

УСТРОЙСТВА ВВОДНО-ЗАЩИТНЫЕ

ВЗУ-Е

Руководство по эксплуатации

ЕИУС.468240.001 РЭ

Содержание

Введение	3
1 Описание и работа	3
1.1 Назначение изделия	3
1.2 Состав изделия	8
1.3 Устройство и работа	13
1.4 Технические характеристики	17
1.5 Средства измерения, инструмент и принадлежности	22
1.6 Маркировка и пломбирование	24
1.7 Упаковка	24
2 Использование по назначению	26
2.1 Эксплуатационные ограничения	26
2.2 Подготовка к использованию и монтаж	27
2.3 Использование изделия	30
2.4 Контроль технических характеристик	31
3 Техническое обслуживание и текущий ремонт	35
4 Транспортирование и хранение	37
5 Утилизация	38
Приложение А Перечень принятых сокращений	39
Приложение Б Габаритные и установочные размеры шкафов ШВЗУ, ШВЗУ-01, ШВЗУ-М, ШО 42Ux600	40
Приложение В Схема расположения кабельных боксов	43
Приложение Г Габаритные и установочные размеры блоков за- щиты	46
Приложение Д Схема расположения плинтов блоков ЗМС-Е, ЗИС-Е и ЗМП-Е (вид спереди при открытой двери)	51
Приложение Е Схемы электрические блоков защиты	52

ВВЕДЕНИЕ

Действие настоящего Руководства по эксплуатации, далее РЭ, распространяется на Устройства вводно-защитные ВЗУ-Е любой комплектации далее ВЗУ-Е, а также на следующие Блоки защиты:

- ЗМС-Е, ЗИС-Е, ЗМП-Е и ЗМП-Е-У;
- ЗМС-Е-01, ЗИС-Е-01, ЗМП-Е-01 и ЗМП-Е-У-01.

РЭ предназначено для ознакомления с основными техническими характеристиками, принципом действия, правилами контроля работоспособности, условиями применения и правилами пользования ВЗУ-Е и перечисленными Блоками защиты.

Индивидуальная установка Блоков защиты вне шкафов или стоек НЕ ДОПУСКАЕТСЯ.

Для эксплуатации ВЗУ-Е и Блоков защиты требуется специальная подготовка персонала. Электромеханик СЦБ, производящий проверки ВЗУ-Е и Блоков защиты перед началом эксплуатации и в процессе технического обслуживания, должен быть аттестован в знании:

- настоящего РЭ в полном объеме;
- «Правил технической эксплуатации железных дорог Российской Федерации» ЦРБ-756;
- «Правил технической эксплуатации электроустановок потребителей»;
- «Типовой инструкции по охране труда для электромехаников и электромонтёров сигнализации, централизации, блокировки и связи» ТОИ Р -32-ЦШ-796-00.

1 ОПИСАНИЕ И РАБОТА

1.1 Назначение изделия

1.1.1 Областью применения ВЗУ-Е и Блоков защиты являются железнодорожные станции и другие наземные стационарные объекты железнодорожного транспорта, оборудованные аппаратурой оперативно-технологической связи, далее ОТС, допускающей на линейных входах воздействия в виде наносекундных и микросекундных импульсов 1/50 мкс и 6,5/700 мкс с амплитудой до 1 кВ.

1.1.2 ВЗУ-Е обеспечивают:

- ввод физических цепей НЧ четверок магистрального кабеля, кабельный ввод воздушных линий связи, ввод кабелей местной, избирательной, межстанционной, перегонной и стрелочной связи;
- гальваническое разделение магистрального кабеля и станционных устройств (линий МЖС, ПГС-тел, ИС);
- защиту обслуживающего персонала и аппаратуры ОТС от опасных напряжений и токов, возникающих в групповых НЧ каналах ИС, в цепях местной связи, ПГС и МЖС;
- прохождение по защищаемым линиям связи речевых сигналов в диапазоне частот (300 - 3400) Гц, а по линии МЖС и ПГС, кроме того, передачу синусоидального сигнала индукторного вызова частотой 25 Гц и действующим значением напряжения до 90 В;
- беспаячную коммутацию любых цепей, подключенных к ВЗУ-Е, с помощью кроссировочных шнуров;
- возможность параллельного подключения средств измерений к любой цепи;
- возможность отключения Модулей защиты, а также отключения линий связи при помощи индивидуальных размыкателей, при проведении ремонтно-профилактических работ.

Примечание - Защита ВЧ четверок магистрального кабеля предусматривается в составе типовой аппаратуры систем передачи.

ВЗУ-Е выдерживают воздействие на линейной стороне импульсов тока 8/20 мкс амплитудой до 5000 А и импульсов тока 4/300 мкс амплитудой до 100 А, обеспечивая при этом:

- на первой ступени защиты - снижение опасного напряжения на станционной стороне до величины менее 1 кВ и длительности воздействия до 1 мкс;
- на второй ступени защиты - снижение опасного перенапряжения, остающегося после первой ступени защиты, до 15 или 180 В, в зависимости от типов Модулей защиты (см. таблицы 1 и 2), устанавливаемых в соответст-

вующих Блоках защиты. Расшифровка обозначений модулей защиты приведена на рисунке 1.

Примечания:

1 Первая ступень защиты, обеспечиваемая Модулями первой ступени защиты (см. таблицу 1), предназначена для защиты аппаратуры ОТС от опасных перенапряжений и токов, возникающих на проводах линий связи при грозовых разрядах, при опасных влияниях электротяговой сети железнодорожного транспорта и при соприкосновении проводов линий связи с проводами линий электропередачи напряжением до 600 В.

2 Вторая ступень защиты, обеспечиваемая Модулями второй ступени защиты (см. таблицу 2), предназначена для быстродействующего ограничения остаточных (после первой ступени) помех, предусмотрена для НЧ цепей ИС, цепей ПГС, цепей МЖС и цепей местной связи и применяется при отсутствии вторичной защиты в аппаратуре ОТС.

3 Места установки Модулей защиты в Блоках защиты указаны в таблицах 1 и 2, при этом Модули второй ступени защиты устанавливаются в плиты станционной стороны блоков защиты.

4 Модули второй ступени защиты ЗАПРЕЩАЕТСЯ эксплуатировать без установленных Модулей первой ступени защиты на линейной стороне Блоков защиты.

5 Значения напряжений 15 и 180 В установлены с учетом допускаемых отклонений напряжений срабатывания Модулей защиты от номинальных значений, указанных в обозначениях Модулей, и с условием обеспечения ресурса по надежности.

Таблица 1 - Модули первой степени защиты

Шифр и обозначение спецификации Модуля	Назначение	Место установки и виды защищаемых линий
ПН-230 ЕИУС.646181.035	Модуль первичной защиты по напряжению 230 В. Напряжение ограничения помех - не более 1000 В	Устанавливается на линейной стороне Блока защиты ЗМС-Е, ЗМС-Е-01 и защищает стационарное оборудование от опасных напряжений и токов, возникающих в линии ОТС, не имеющей пересечения с линиями электропередачи
ПНТ-230-1 ЕИУС.646181.035-01	Модуль первичной защиты по напряжению 230 В и по току 1 А. Напряжение ограничения помех - не более 1000 В	Устанавливается на линейной стороне любого из Блоков защиты и защищает стационарное оборудование от опасных напряжений и токов, возникающих в линии ОТС, имеющей пересечения с линиями электропередачи
ПНТ-230-1-С ЕИУС.646181.035-02	Модуль первичной защиты по напряжению 230 В и по току 1 А. Напряжение ограничения помех - не более 1000 В	Устанавливается на линейной стороне Блока защиты ЗМС-Е, ЗМС-Е-01 и защищает стационарное оборудование от опасных напряжений и токов, возникающих в линии ОТС, не имеющей пересечения с линиями

Таблица 2 - Модули второй степени защиты

Шифр и обозначение спецификации Модуля	Назначение	Место установки и виды защищаемых линий
ВНТ-8.2-0.14-С ЕИУС.468240.008-03	Модуль вторичной защиты по напряжению 8,2 В и по току 0,14 А Напряжение ограничения помех - не более 15 В	Устанавливается : <ul style="list-style-type: none"> • на станционной стороне во всех цепях Блока защиты ЗИС-Е, ЗИС-Е-01; • на станционной стороне цепи ПГС-тел Блока защиты ЗМП-Е, ЗМП-Е-01, ЗМП-Е-У, ЗМП-Е-У-01 при четырехпроводном включении линии ПГС. Предназначен для быстрого действия ограничения помех, оставшихся после первой степени защиты.
ВНТ-120-0.14-С ЕИУС.468240.008-02	Модуль вторичной защиты по напряжению 120 В и по току 0,14 А Напряжение ограничения помех - не более 180 В	Устанавливается: <ul style="list-style-type: none"> • на станционной стороне в цепях МЖС и ПГС-мк Блока защиты ЗМП-Е, ЗМП-Е-01, ЗМП-Е-У, ЗМП-Е-У-01; • на станционной стороне в цепи ПГС-тел Блока защиты ЗМП-Е, ЗМП-Е-01, ЗМП-Е-У, ЗМП-Е-У-01 при использовании линии ПГС-тел в качестве линии МЖС при двухпроводном включении линии ПГС; • на станционной стороне в цепях местной связи Блоков ЗМС-Е, ЗМС-Е-01. Предназначен для быстрого действия ограничения помех, оставшихся после первой степени защиты.

П НТ – 230 – 1 – С

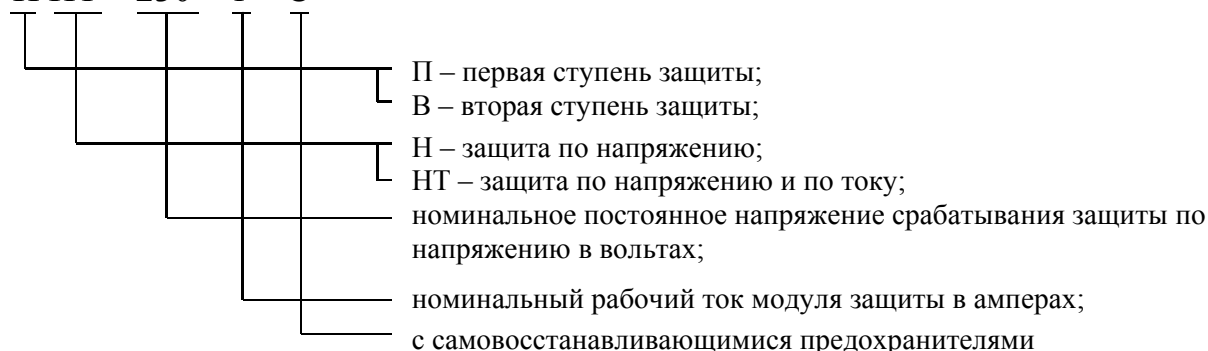


Рисунок 1

1.1.3 Назначение Блоков защиты:

- Блоки ЗМС-Е и ЗМС-Е-01 предназначены для защиты 30 цепей местной связи;
- Блоки ЗИС-Е и ЗИС-Е-01 предназначены для защиты 10 НЧ цепей ИС при двухпроводном подключении;
- Блоки ЗМП-Е, ЗМП-Е-01, ЗМП-Е-У и ЗМП-Е-У-01 предназначены для защиты двух цепей МЖС и двух цепей ПГС при четырехпроводном включении линии ПГС. При двухпроводном включении линии ПГС для защиты от опасных влияний в линии ПГС используются цепи ПГС-мк, а число защищаемых линий МЖС возрастает до четырех (в качестве цепей защиты от опасных влияний в линиях МЖС используется линия ПГС-тел). Блоки ЗМП-Е и ЗМП-Е-01 обеспечивают также снижение влияния контактной сети переменного тока частотой 50 Гц в цепях ПГС-мк, не защищенных изолирующим трансформатором.

Особенности применения Блоков защиты:

- Блоки ЗМС-Е, ЗИС-Е и ЗМП-Е применяются в составе любых типовых ВЗУ-Е (см. таблицу 3 настоящего РЭ) и ВЗУ-Е индивидуальной комплектации, содержащих в своем составе только типовые Шкафы ШВЗУ, поставляемые на любые участки (электрифицированные по системе постоянного тока, переменного тока частотой 50 Гц и на не электрифицированные);
- Блоки ЗМС-Е-01, ЗИС-Е-01 и ЗМП-Е-01 применяются в составе любых ВЗУ-Е индивидуальной комплектации, поставляемых на любые участки и содержащих в своем составе типовые Шкафы, а также могут применяться самостоятельно, но только при условии установки в шкафы или стойки, аналогичные типовым Шкафам ШВЗУ;
- Блоки ЗМП-Е-У и ЗМП-Е-У-01 (упрощенные, без защиты от влияния контактной сети переменного тока частотой 50 Гц) применяются на участках, электрифицированных по системе постоянного тока, либо на неэлектрифицированных участках. При этом Блоки ЗМП-Е-У применяются в составе любых типовых ВЗУ-Е (см. таблицу 3 настоящего РЭ) и ВЗУ-Е индивидуальной комплектации, содержащих в своем составе только типовые Шкафы ШВЗУ, а блоки ЗМП-Е-У-01 также могут применяться самостоятельно, но только при условии установки в шкафы или стойки, аналогичные типовым Шкафам ШВЗУ.

1.1.4 ВЗУ-Е и самостоятельно применяемые Блоки ЗМС-Е-01, ЗИС-Е-01, ЗМП-Е-01 и ЗМП-Е-У-01 рассчитаны для эксплуатации в капитальных отапливаемых помещениях (в линейно-аппаратных залах, в помещениях дежурных по станциям, постов электрической централизации, усилительных пунктов и т.п.), и для работы при температуре от плюс 1 до плюс 40° С, в условиях жесткой электромагнитной обстановки.

1.1.5 Блоки и Модули защиты ВЗУ-Е являются пассивными элементами и не потребляют электрической энергии.

1.2 Состав изделия

1.2.1 ВЗУ-Е поставляются:

- в типовой комплектации, указанной в таблице 3 и дополнительной комплектации (поставляемой по отдельному заказу) в соответствии с таблицей 4. При этом поставка ВЗУ-Е- 1 ... ВЗУ-Е-4, ВЗУ-Е-9 осуществляется - на любые участки (электрифицированные по системе постоянного тока, переменного тока частотой 50 Гц и на не электрифицированные), а поставка ВЗУ-Е-5 ... ВЗУ-Е-8 – на участки электрифицированные по системе постоянного тока, либо на не электрифицированные участки.

- в индивидуальной комплектации по заказу в соответствии с утвержденным проектом, разработанным с учетом указаний предыдущего абзаца. В состав ВЗУ-Е индивидуальной комплектации должны входить составные части, перечисленные в таблицах 3 и 4 в количестве, определяемом проектом, при этом вместо типовых Шкафов - ШВЗУ, ШВЗУ-М, ШВЗУ-01, ШО 42Ux600 – могут поставляться шкафы или стойки, аналогичные по конструкции типовым Шкафам (см. пункт 1.3.2 настоящего РЭ).

ВЗУ-Е любой комплектации при поставке комплектуются настоящим РЭ из расчета один экземпляр РЭ на десять или менее изделий, поставляемых в один адрес.

1.2.2 Блоки защиты ЗМС-Е ЕИУС.468240.118-02 и ЗМС-Е-01 ЕИУС.468240.118-01 поставляются в комплектации, указанной в таблице 5 , и дополнительно (по отдельному заказу) в соответствии с таблицей 6.

Примечание. Блоки защиты ЗМС-Е-01, а также Блоки защиты ЗИС-Е-01 (см. п.п. 1.2.3 настоящего РЭ) и ЗМП-Е-01, ЗМП-Е-У-01 (см. п.п. 1.2.4 настоящего РЭ)

го РЭ), поставляемые для самостоятельного применения, дополнительно комплектуются настоящим РЭ в одном экземпляре на общее количество Блоков, отгружаемых в один адрес. Иное - в соответствии с заказом.

1.2.3 Блоки защиты ЗИС-Е ЕИУС.468240.119-02 и ЗИС-Е-01

ЕИУС.468240.119-01 поставляются в комплектации, указанной в таблице 7, и дополнительно (по отдельному заказу) в соответствии с таблицей 8.

1.2.4 Блоки защиты ЗМП-Е ЕИУС.468240.120-02 и ЗМП-Е-01

ЕИУС.468240.120-01 поставляются в комплектации, указанной в таблице 9, и дополнительно (по отдельному заказу) в комплектации в соответствии с таблицей 11 для четырехпроводной схемы включения линии ПГС, в соответствии с таблицей 12 для двухпроводной схемы включения линии ПГС.

1.2.5 Блоки защиты ЗМП-Е-У ЕИУС.468240.122 и ЗМП-Е-У-01

ЕИУС.468240.122-01 поставляются в комплектации, указанной в таблице 10, и дополнительно (по отдельному заказу) в комплектации в соответствии с таблицей 11 для четырехпроводной схемы включения линии ПГС, в соответствии с таблицей 12 для двухпроводной схемы включения линии ПГС.

Таблица 3 - Комплектность типовых ВЗУ-Е

Наименование и шифр составной части и обозначение её спецификации	Количество для типового варианта исполнения								
	ВЗУ-Е-1 ЕИУС.468240.001	ВЗУ-Е-2 ЕИУС.468240.001-01	ВЗУ-Е-3 ЕИУС.468240.001-02	ВЗУ-Е-4 ЕИУС.468240.001-03	ВЗУ-Е-5 ЕИУС.468240.001-04	ВЗУ-Е-6 ЕИУС.468240.001-05	ВЗУ-Е-7 ЕИУС.468240.001-06	ВЗУ-Е-8 ЕИУС.468240.001-07	ВЗУ-Е-9 ЕИУС.468240.001-09
Шкаф ШВЗУ ЕИУС.468244.001 или ШВЗУ-М ЕИУС.468244.002	1	1	-	-	1	1	-	-	-
Шкаф ШВЗУ-01 ЕИУС.468244.001-01	-	-	1	1	-	-	1	1	-
Шкаф ШО 42Ux600 ЕИУС.301182.007-01	-	-	-	-	-	-	-	-	1
Блок ЗМС-Е ЕИУС.468240.118-02	1	1	1	1	1	1	1	1	*
Блок ЗИС-Е ЕИУС.468240.119-02	-	1	1	1	-	1	1	1	*
Блок ЗМП-Е ЕИУС.468240.120-02	1	1	2	2	-	-	-	-	*
Блок ЗМП-Е-У ЕИУС.468240.122	-	-	-	-	1	1	2	2	*

Примечание. При размещении блоков в шкафу ШВЗУ-М в обозначении исполнения добавляется буква „М”, например ВЗУ-Е-6 М.

* Состав определяется спецификацией заказа.

Таблица 4 - Перечень дополнительной комплектации типовых ВЗУ-Е

Наименование и шифр составной части и обозначение её спецификации	Количество для типового варианта исполнения								
	ВЗУ-Е-1 ЕИУС.468240.001	ВЗУ-Е-2 ЕИУС.468240.001-01	ВЗУ-Е-3 ЕИУС.468240.001-02	ВЗУ-Е-4 ЕИУС.468240.001-03	ВЗУ-Е-5 ЕИУС.468240.001-04	ВЗУ-Е-6 ЕИУС.468240.001-05	ВЗУ-Е-7 ЕИУС.468240.001-06	ВЗУ-Е-8 ЕИУС.468240.001-07	ВЗУ-Е-9 ЕИУС.468240.001-09
Кабельный бокс БММ2-2	2	-	-	-	2	-	-	-	*
Кабельный бокс БММ2-3	-	2	2	3	-	2	2	3	*
Кабельный бокс БКТ-30-2	2	2	2	3	2	2	2	3	*
Кронштейн БММ ЕИУС.468240.114-02.010 (только для ШВЗУ-М)	1	1	-	-	1	1	-	-	-
Кронштейн БКТ ЕИУС.468240.114-02.011 (только для ШВЗУ-М)	1	1	-	-	1	1	-	-	-
Комплект монтажный ВЗУ-Е-9 ЕИУС.468240.001-08.950	-	-	-	-	-	-	-	-	1

Примечание. При размещении блоков в шкафу ШВЗУ-М в обозначении исполнения добавляется буква „М”, например ВЗУ-Е-6 М.

* Состав определяется спецификацией заказа.

Таблица 5 - Перечень обязательной комплектации Блоков ЗМС-Е, ЗМС-Е-01

Наименование и обозначение составной части, документа	Количество	Примечание
Модуль защиты ПН-230 ЕИУС.646181.035	20шт.	По отдельному заказу могут быть заменены полностью или частично модулями ПНТ-230-1-С ЕИУС.646181.035-02
Модуль защиты ПНТ-230-1 ЕИУС.646181.035-01	10шт.	
Шнур кроссировочный ЕИУС.468240.118.700	1 шт.	
Запасное имущество ЕИУС.468240.118.1000	1 комплект	
Паспорт ЕИУС.468240.118-02 ПС	1 экз.	

Таблица 6 - Перечень дополнительной комплектации Блоков ЗМС-Е, ЗМС-Е-01

Наименование и обозначение составной части, документа	Максимальное устанавливаемое количество в блоке, шт.
Модуль защиты ВНТ-120-0.14-С ЕИУС.468240.008-02	30
Групповой контакт заземления ЕИУС.468240.800	3

Таблица 7 - Комплектность Блоков ЗИС-Е, ЗИС-Е-01

Наименование и обозначение составной части, документа	Количество
Модуль защиты ПНТ-230-1 ЕИУС.646181.035-01	10шт.
Шнур кроссировочный ЕИУС.468240.118.700	1 шт.
Запасное имущество ЕИУС .468240.119.1000	1 комплект
Паспорт ЕИУС.468240.119-02 ПС	1 экз.

Таблица 8 - Перечень дополнительной комплектации Блоков ЗИС-Е, ЗИС-Е-01

Наименование и обозначение составной части, документа	Максимальное устанавливаемое количество в блоке, шт.
Модуль защиты ВНТ-8.2-0.14-С ЕИУС.468240.008-03	10
Групповой контакт заземления ЕИУС.468240.800	1

Таблица 9 - Комплектность Блоков ЗМП-Е, ЗМП-Е-01

Наименование и обозначение составной части, документа	Количество
Модуль защиты ПНТ-230-1 ЕИУС.646181.035-01	6 шт.
Шнур кроссировочный ЕИУС.468240.118.700	1 шт.
Запасное имущество ЕИУС.468240.120.1000	1 комплект
Паспорт ЕИУС.468240.120-02 ПС	1 экз.

Таблица 10 - Комплектность Блоков ЗМП-Е-У, ЗМП-Е-У-01

Наименование и обозначение составной части, документа	Количество
Модуль защиты ПНТ-230-1 ЕИУС.646181.035-01	6 шт.
Шнур кроссировочный ЕИУС.468240.118.700	1 шт.
Запасное имущество ЕИУС.468240.122.1000	1 комплект
Паспорт ЕИУС.468240.122 ПС	1 экз.

Таблица 11- Перечень дополнительной комплектации Блоков ЗМП-Е, ЗМП-Е-01, ЗМП-Е-У, ЗМП-Е-У-01 при четырехпроводной схеме включения линии ПГС.

Наименование и обозначение составной части, документа	Максимальное устанавливаемое количество в блоке, шт.
Модуль защиты ВНТ-8,2-0.14-С ЕИУС.468240.008-03	2
Модуль защиты ВНТ-120-0.14-С ЕИУС.468240.008-02	4
Групповой контакт заземления ЕИУС.468240.800	1

Таблица 12- Перечень дополнительной комплектации Блоков ЗМП-Е, ЗМП-Е-01, ЗМП-Е-У, ЗМП-Е-У-01 при двухпроводной схеме включения линии ПГС.

Наименование и обозначение составной части, документа	Максимальное устанавливаемое количество в блоке, шт.
Модуль защиты ВНТ-120-0.14-С ЕИУС.468240.008-02	6
Групповой контакт заземления ЕИУС.468240.800	1

1.2.6 Шкафы ШВЗУ и ШВЗУ-01 имеют по сравнению со шкафом ШВЗУ-М улучшенные эксплуатационные характеристики. Шкафы ШВЗУ и ШВЗУ-01 имеют более высокий класс защиты от попадания посторонних предметов, две двери и дополнительные кронштейны для крепления кабелей. Шкафы ШВЗУ и ШВЗУ-01 поставляются с установленными кронштейнами под кабельные боксы БММ (кронштейн БММ ЕИУС.468240.114.500) и БКТ (кронштейн БКТ ЕИУС.468240.114-02.011). В комплект поставки ШВЗУ-М кронштейны не входят.

1.2.7 Каждый из Шкафов ШВЗУ (ШВЗУ-М), ШВЗУ-01, ШО 42Ux600 комплектуется этикеткой в одном экземпляре. Модули защиты, поставляемые индивидуально, должны быть укомплектованы этикеткой из расчета одна этикетка на все Модули каждого типа, поставляемые в один адрес с указанием количества в партии:

- Модули защиты ПН-230 - этикеткой ЕИУС.646181.035 ЭТ;
- Модули защиты ПНТ-230-1 - этикеткой ЕИУС.646181.035-01 ЭТ;
- Модули защиты ПНТ-230-1-С - этикеткой ЕИУС.646181.035-02 ЭТ;

- Модули защиты ВНТ-120 -0.14-С - этикеткой ЕИУС.468240.008-02 ЭТ;
- Модули защиты ВНТ-8.2-0.14-С - этикеткой ЕИУС.468240.008-03 ЭТ.

1.2.8 В комплект поставки ВЗУ-Е-9 входит:

- шкаф ШО 42Ux600 ЕИУС.301182.007-01;
- инструкция по монтажу шкафа ШО 42Ux600 ЕИУС.301182.007 ИМ;
- кронштейн под кабельные боксы БММ и БКТ (ЕИУС.468240.001.111);
- кронштейн под кабельные боксы БММ (ЕИУС.468240.001.211);
- комплект монтажный ВЗУ-Е-9 (ЕИУС.468240.001-08.950) (предназначен для размещения блоков защиты в шкафу ШО 42Ux600);
- инструкция по монтажу комплекта монтажного ВЗУ-Е-9 ЕИУС.468240.001-08.950 ИМ.

Шкаф ШО 42Ux600 имеет типовую конструкцию высотой 42U с двумя дверями – со стороны установки приборов и со стороны монтажа. Шкаф поставляется в разобранном виде.

1.2.9 ВЗУ-Е в сборе и при индивидуальной комплектации поставляется без проводов внутреннего монтажа.

1.3 Устройство и работа

1.3.1 Составные части ВЗУ-Е рассчитаны для эксплуатации в условиях умеренного и холодного климата (исполнение УХЛ 4 ** по ГОСТ 15150-69).

1.3.2 Типовое ВЗУ-Е конструктивно выполнено в виде 19-дюймового типового Шкафа, в котором устанавливаются Блоки защиты, а также кабельные боксы следующего функционального назначения:

- кабельный бокс БММ2-3 или БММ2-2 (в соответствии с исполнением ВЗУ-Е) - для подключения магистрального и местного кабеля, устанавливаются на кронштейны ЕИУС.468240.114.500 для шкафов ШВЗУ, ШВЗУ-01 (кронштейн входит в состав шкафа) и на кронштейн ЕИУС.468240.114-02.010 для шкафа ШВЗУ-М (кронштейн поставляется по дополнительному заказу). Для шкафа ШО 42Ux600 боксы устанавливаются на кронштейн ЕИУС.468240.001.111 или на кронштейн ЕИУС.468240.001.211 (кронштейны входят в состав шкафа);

- кабельный бокс БКТ-30-2 – для подключения кроссировочного кабеля, устанавливается на кронштейн ЕИУС.468240.114-02.011 (входит в состав шкафов ШВЗУ, ШВЗУ-01, для шкафа ШВЗУ-М поставляется по дополнительному заказу). Для шкафа ШО 42Ux600 бокс устанавливается на кронштейн ЕИУС.468240.001.111 (кронштейн входит в состав шкафа).

ВЗУ-Е индивидуальной комплектации конструктивно выполнено в виде шкафа или стойки, аналогичного конструкции типовому (19-дюймовые шкафы или стойки глубиной не менее 400 мм, имеющие в своем составе кабельные боксы, аналогичные указанным в таблице 4, для подключения магистрального, местного и кроссировочного кабеля и медную шину заземления сечением не менее 20 мм²).

1.3.3 Внешний вид и размеры типовых Шкафов ШВЗУ показаны в Приложении Б настоящего РЭ. Типовые Шкафы рассчитаны для установки следующего количества Блоков защиты исполнений ЗМС-Е, ЗИС-Е, ЗМП-Е или ЗМП-Е-У:

- Шкаф ШВЗУ ЕИУС.468244.001 – не более пяти Блоков любых перечисленных исполнений;
- Шкаф ШВЗУ-01 ЕИУС.468244.001-01 – не более девяти Блоков любых перечисленных исполнений;
- Шкаф ШВЗУ-М ЕИУС.468244.002 – не более пяти Блоков любых перечисленных исполнений;
- Шкаф ШО 42Ux600 ЕИУС.301182.007-01 – не более десяти Блоков любых перечисленных исполнений.

В шкафах ШВЗУ и ШВЗУ-01 и ШО 42Ux600 установка Блоков производится на любые установочные места. Для шкафов ШВЗУ-М установка блока ЗМП-Е производится на нижние посадочные места, оборудованные поддерживающими полками.

Конструкция типового Шкафа предусматривает возможность его крепления внутри помещения как к стене, так и к полу, и обеспечивает защиту, при закрытой двери и установленных предохранительных втулках, от попадания внутрь его корпуса твердых предметов, класс защиты IP40 по ГОСТ 14254-96

для ШВЗУ, ШВЗУ-01, и IPXX для ШВЗУ-М. Для шкафа ШО 42Ux600 степень защиты от попадания внутрь его корпуса твердых предметов составляет IP40.

На корпусе Шкафа имеется болт для подключения защитного заземления по ГОСТ 12.2.007.0-75. Кроме того, ВЗУ-Е относится к классу изделий с двойной или усиленной изоляцией по ГОСТ 12.1.019-79.

Места установки кабельных боксов БММ 2-3 (БММ 2-2) и БКТ-30-2 показаны в Приложении В настоящего РЭ.

В шкафу предусмотрен ввод сверху и снизу магистрального, местных и кроссировочных кабелей.

1.3.4 Внешний вид и размеры Блоков защиты показаны в Приложении Г настоящего РЭ. Блоки рассчитаны на установку в 19 -дюймовые шкафы и имеют высоту 44 мм. При этом:

- Блоки защиты ЗМС-Е, ЗИС-Е, ЗМП-Е, ЗМП-Е-У рассчитаны на установку в типовые Шкафы (ШВЗУ, ШВЗУ-М, ШВЗУ-01, ШО 42Ux600), и имеют класс защиты IPXX по ГОСТ 14254-96;

- Блоки защиты ЗМС-Е-01, ЗИС-Е-01, ЗМП-Е-01, ЗМП-Е-У-01 рассчитаны на установку в шкафы и стойки, аналогичные типовым Шкафам ВЗУ (см. пункт 1.3.2 настоящего РЭ), и изготовлены в исполнении, обеспечивающем защиту, при установленном защитном кожухе, от попадания внутрь кожуха внешних твердых предметов (класс защиты IP40 по ГОСТ 14254-96).

На корпусе Блока защиты имеется болт для подключения защитного заземления по ГОСТ 12.2.007.0-75.

В качестве коммутационных элементов для установки Модулей защиты в Блоках защиты применены десятипарные плиты с размыкаемыми контактами. Схемы расположения плит приведены в Приложении Д настоящего РЭ. Блоки защиты имеют количество мест для установки Модулей защиты, указанное в таблице 13.

При применении Модулей вторичной защиты в выходные плиты дополнительно устанавливается групповой контакт заземления ЕИУС.468240.800.

Таблица 13 – Количество мест для установки Модулей первой и второй ступени защиты в Блоках защиты

Тип модуля защиты	Максимальное количество установочных мест в блоке		
	ЗМС-Е, ЗМС-Е-01	ЗИС-Е, ЗИС-Е-01	ЗМП-Е, ЗМП-Е-01, ЗМП-Е-У, ЗМП-Е-У-01
ПН-230 или ПНТ-230-1-С	20	-	-
ПНТ-230-1	10	10	6
ВНТ-8.2-0.14-С	-	10	2/0*
ВНТ-120-0.14-С	30	-	4/6*

*- в числителе количество модулей для четырехпроводной линии ПГС, в знаменателе количество модулей для двухпроводной линии

Места установки Модулей защиты указаны в таблицах 1 и 2 настоящего РЭ.

1.3.5 Схемы электрические Блоков защиты приведены в Приложении Е настоящего РЭ. В состав защитной цепи каждой из десяти линий избирательной связи блока ЗИС-Е, ЗИС-Е-01 (рисунок Е1) входят: Модуль первой ступени защиты типа ПНТ-230-1; изолирующий трансформатор (один из трансформаторов TV1 - TV5); Модуль второй ступени защиты типа ВНТ-8.2-0.14-С. На рисунке Е.1 также показан пример перекоммутации линии 1 на линию 10 Блока с использованием кроссировочного шнура.

В состав защитной цепи каждой из тридцати линий местной связи блока ЗМС-Е, ЗМС-Е-01 (рисунок Е.2) входит Модуль первой ступени защиты типа ПН-230, ПНТ-230-1 или ПНТ-230-1-С. На рисунке Е.2 также показан пример перекоммутации линии 1 на линию 11 Блока с использованием кроссировочного шнура.

В состав Блоков ЗМП-Е, ЗМП-Е-01, ЗМП-Е-У, ЗМП-Е-У-01 (рисунки Е.3, Е.4) входят защитные цепи МЖС, ПГС-тел и ПГС-мк.

В состав защитной цепи каждой из двух линий МЖС перечисленных Блоков входят: Модуль первой ступени защиты типа ПНТ-230-1; изолирующий трансформатор (TV2 или TV5); Модуль второй ступени защиты типа ВНТ-120-0.14-С.

В состав защитной цепи каждой из двух линий ПГС-тел перечисленных Блоков входят: Модуль первой ступени защиты типа ПНТ-230-1; изолирующий трансформатор (TV3 или TV6); Модуль второй ступени защиты типа

ВНТ-8.2-0.14-С при четырехпроводном включении линии ПГС или Модуль второй ступени защиты типа ВНТ-120-0.14-С при двухпроводном включении.

В состав защитной цепи каждой из двух линий ПГС-мк Блоков ЗМП-Е-У, ЗМП-Е-У-01 (см. рисунок Е.3) входит Модуль первой ступени защиты типа ПНТ-230-1 и Модуль второй ступени защиты типа ВНТ-120-0.14-С.

В состав защитной цепи каждой из двух линий ПГС-мк Блоков ЗМП-Е, ЗМП-Е-01 (см. рисунок Е.4) входят: Модуль первой ступени защиты типа ПНТ-230-1; Модуль второй ступени защиты типа ВНТ-120-0.14-С, защитный фильтр (L1, TV1, C19 - C36 и L2, TV4, C1 - C18), который образует резонансный контур для помехи "провод-земля" с частотой резонанса 50 Гц.

На рисунках Е.3 и Е.4 показан пример установки модуля первой ступени защиты ПНТ-230-1, модуля второй ступени защиты ВНТ-120-0.14-С и перекоммутации линии МЖС1 на линию МЖС2 Блока с использованием кроссировочного шнура.

1.4 Технические характеристики

1.4.1 ВЗУ-Е любой комплектации обеспечивает прохождение по защищаемым линиям связи разговорных сигналов в диапазоне частот (300 - 3400) Гц, а по линиям МЖС и ПГС, кроме того, передачу синусоидального сигнала индукторного вызова частотой 25 Гц и действующим значением напряжения до 90 В.

1.4.2 Блок ЗМС-Е, ЗМС-Е-01 соответствует следующим требованиям:

1) рабочее затухание, вносимое устройствами защиты при согласованном подключении, в диапазоне частот (300 - 3400) Гц - не более 1 дБ;

2) неравномерность АЧХ цепей защиты по отношению к частоте 1000 Гц - не более 0,3 дБ;

3) переходное затухание между любыми цепями, включая соединительные шнуры, при согласованных нагрузках на частоте 1000 Гц - не менее 90 дБ;

4) электрическое сопротивление изоляции между цепями линейной стороны и корпусом:

- не менее 2000 МОм. Значение испытательного напряжения - 100 В, время выдержки при его воздействии - 1 мин.

5) электрическая изоляция между цепями линейной стороны и корпусом выдерживает без пробоя и явлений разрядного характера (поверхностного пе-

рекрытия изоляции) воздействие напряжения переменного тока с действующим значением 1000 В частотой 50 Гц в течение 1 мин от испытательной установки мощностью не менее 0,25 кВА.

1.4.3 Блок ЗИС-Е, ЗИС-Е-01 соответствует следующим требованиям:

1) рабочее затухание, вносимое устройствами защиты при согласованном подключении, в диапазоне частот (300 - 3400) Гц - не более 1 дБ;

2) рабочее затухание, вносимое устройствами защиты при высокоомном подключении, в диапазоне частот (300 - 3400) Гц - не более 1 дБ;

3) рабочее затухание, вносимое в линию избирательной связи при параллельном подключении к этой линии Блока ЗИС-Е, ЗИС-Е-01 с высокоомной нагрузкой 30 кОм, в диапазоне частот (300-3400) Гц - не более 0,1 дБ;

4) неравномерность АЧХ цепей защиты по отношению к частоте 1000 Гц - не более 0,3 дБ;

5) переходное затухание между любыми цепями, включая соединительные шнуры, при согласованных нагрузках на частоте 1000 Гц - не менее 90 дБ;

6) затухание емкостной асимметрии цепей защиты с включенными изолирующими трансформаторами на частоте 1000 Гц с линейной стороны - не менее 74 дБ;

7) электрическое сопротивление изоляции между цепями линейной стороны и корпусом, а также между цепями линейной и станционной стороны - не менее 2000 МОм. Значение испытательного напряжения - 100 В, время выдержки при его воздействии - 1 мин.;

8) электрическая изоляция между цепями линейной стороны и корпусом выдерживает без пробоя и явлений разрядного характера (поверхностного перекрытия изоляции) воздействие напряжения переменного тока с действующим значением 1000 В частотой 50 Гц в течение 1 мин от испытательной установки мощностью не менее 0,25 кВА;

9) электрическая изоляции между цепями линейной и станционной стороны выдерживает без пробоя и явлений разрядного характера (поверхностного перекрытия изоляции) воздействие напряжения переменного тока с действующим значением 2000 В частотой 50 Гц в течение 1 мин от испытательной установки мощностью не менее 0,5 кВА.

1.4.4 Блок ЗМП-Е-У, ЗМП-Е-У-01 соответствует следующим требованиям:

1) рабочее затухание, вносимое устройствами защиты при согласованном подключении, в диапазоне частот (300 - 3400) Гц - не более 1 дБ ;

2) рабочее затухание, вносимое устройствами защиты цепей МЖС и ПГС-тел при согласованном подключении на частоте 25 Гц - не более 2,5 дБ;

3) неравномерность АЧХ цепей защиты по отношению к частоте 1000 Гц - не более 0,3 дБ;

4) переходное затухание между любыми цепями, включая соединительные шнуры, при согласованных нагрузках на частоте 1000 Гц - не менее 90 дБ;

5) затухание емкостной асимметрии цепей защиты с включенными изолирующими трансформаторами на частоте 1000 Гц с линейной стороны - не менее 74 дБ;

6) электрическое сопротивление изоляции между цепями линейной стороны и корпусом, между цепями линейной и станционной стороны для цепей ПГС-тел и МЖС - не менее 2000 МОм. Значение испытательного напряжения - 100 В, время выдержки при его воздействии – 1 мин.;

7) электрическая изоляция между цепями линейной стороны и корпусом для цепей ПГС-тел и МЖС выдерживает без пробоя и явлений разрядного характера (поверхностного перекрытия изоляции) воздействие напряжения переменного тока с действующим значением 1000 В частотой 50 Гц в течение 1 мин от испытательной установки мощностью не менее 0,25 кВ·А;

8) электрическая изоляции между цепями линейной и станционной стороны для цепей ПГС-тел и МЖС выдерживает без пробоя и явлений разрядного характера (поверхностного перекрытия изоляции) воздействие напряжения переменного тока с действующим значением 2000 В частотой 50 Гц в течение 1 мин от испытательной установки мощностью не менее 0,5 кВ·А.

1.4.5 Блок ЗМП-Е, ЗМП-Е-01 соответствует следующим требованиям:

1) рабочее затухание, вносимое устройствами защиты при согласованном подключении, в диапазоне частот (300 - 3400) Гц - не более 1 дБ (кроме цепи ПГС-мк);

- 2) рабочее затухание, вносимое устройствами защиты цепей МЖС при согласованном подключении на частоте 25 Гц - не более 2,5 дБ;
- 3) неравномерность АЧХ цепей защиты по отношению к частоте 1000 Гц - не более 0,3 дБ;
- 4) переходное затухание между любыми цепями, включая соединительные шнуры, при согласованных нагрузках на частоте 1000 Гц - не менее 90 дБ;
- 5) затухание емкостной асимметрии цепей защиты с включенными изолирующими трансформаторами на частоте 1000 Гц с линейной стороны - не менее 74 дБ;
- 6) рабочий ток фильтра - 0,3 А частотой 50 Гц;
- 7) ослабление напряжения наведенной помехи частотой (50 ± 2) Гц на проводах линии ПГС относительно заземляющего проводника - не менее 20 дБ;
- 8) затухание емкостной асимметрии фильтра на частоте 1000 Гц - не менее 74 дБ;
- 9) рабочее затухание, вносимое фильтром, в диапазоне частот (300-3400) Гц - не более 0,6 дБ;
- 10) фильтр должен допускать длительное прохождение тока величиной не менее 0,7 А частотой 50 Гц;
- 11) рабочее затухание, вносимое устройствами защиты с фильтром при согласованном подключении, на частоте 25 Гц - не более 4 дБ;
- 12) электрическое сопротивление изоляции между цепями линейной стороны и корпусом, между цепями линейной и станционной стороны для цепей ПГС-тел и МЖС - не менее 2000 МОм. Значение испытательного напряжения - 100 В, время выдержки при его воздействии - 1 мин.
- 13) электрическая изоляция между цепями линейной стороны и корпусом для цепей ПГС-тел и МЖС выдерживает без пробоя и явлений разрядного характера (поверхностного перекрытия изоляции) воздействие напряжения переменного тока с действующим значением 1000 В частотой 50 Гц в течение 1 мин от испытательной установки мощностью не менее 0,25 кВА;
- 14) электрическая изоляции между цепями линейной и станционной стороны для цепей ПГС-тел и МЖС выдерживает без пробоя и явлений разрядного характера (поверхностного перекрытия изоляции) воздействие напряжения пе-

ременного тока с действующим значением 2000 В частотой 50 Гц в течение 1 мин от испытательной установки мощностью не менее 0,5 кВА.

1.4.6 Модуль ПН-230, ПНТ-230-1, ПНТ-230-1-С должен соответствовать следующим требованиям:

- 1) напряжение ограничения помехи - не более 1000 В;
- 2) рабочее затухание, вносимое модулем при согласованном подключении в диапазоне частот (300 - 3400) Гц - не более 0,1 дБ.

1.4.7 Модуль ВНТ-120-0.14-С должен соответствовать следующим требованиям:

- 1) напряжение ограничения помехи - не более 180 В;
- 2) рабочее затухание, вносимое модулем при согласованном подключении в диапазоне частот (300 - 3400) Гц - не более 0,1 дБ.

1.4.8 Модуль ВНТ-8.2-0.14-С должен соответствовать следующим требованиям:

- 1) напряжение ограничения помехи - не более 15В;
- 2) рабочее затухание, вносимое модулем при согласованном подключении в диапазоне частот (300 - 3400) Гц - не более 0,1 дБ.

1.4.9 Разрядники, входящие в состав Модулей защиты, должны соответствовать следующим требованиям:

- 1) статическое напряжение срабатывания в пределах от 180 до 280 В постоянного тока;
- 2) максимальный допустимый переменный ток частотой 50 Гц, протекающий через разрядник в течение 1,0 с - не менее 10 А;
- 3) максимальный допустимый импульсный ток через разрядник (параметры импульса 8/20 мкс по ГОСТ Р 51317.4.5-99) - не менее 5000 А;
- 4) межэлектродное сопротивление - не менее 5000 МОм;
- 5) напряжение, обеспечивающее гашение разрядника (отсутствие дугообразования) после его срабатывания - не менее 150 В при токе не более 50 мА.

1.4.10 Вставки плавкие, входящие в состав Модулей защиты должны соответствовать следующим требованиям:

- 1) ток срабатывания - не более 2 А;
- 2) время срабатывания - не более 60 с;

3) активное сопротивление- не более 0,8 Ом.

1.4.11 Определения эксплуатационных отказов ВЗУ-Е и Блоков защиты приведены в таблице 14. В этой же таблице указаны методы восстановления работоспособного состояния ВЗУ-Е и Блоков, а также указано, где производится восстановление, и приведено значение среднего времени восстановления (без учета времени поиска неисправности и доставки исправных составных частей к месту ее обнаружения), если восстановление производится непосредственно в месте применения.

Средний срок службы до списания (полный) ВЗУ-Е любой комплектации и любого Блока защиты - не менее 15 лет, при условии замены Модулей защиты.

Таблица 14 - Определения отказов

Внешнее проявление отказа	Вероятная причина отказа	Метод восстановления работоспособного состояния	Место восстановления работоспособного состояния	Среднее время восстановления работоспособного состояния, мин., не более
1 Отсутствует прохождение сигнала через ВЗУ-Е или Блок защиты	Отказ Модуля защиты	Заменить отказавший Модуль защиты	Непосредственно на месте применения	10
2 Для любого Блока защиты - снижение уровня сигнала в защищаемой цепи (рабочее затухание превышает 1 дБ)	Неисправность изолирующего трансформатора в Блоке защиты	Для ВЗУ-Е - заменить неисправный Блок защиты	Непосредственно на месте применения	10
		Для Блока защиты - произвести замену неисправных трансформаторов	Предприятие - изготовитель или аттестованный Изготовителем сервисный центр	-
3 Для Блока ЗМП-Е, ЗМП-Е-01 - проявление влияния контактной сети переменного тока частотой 50 Гц в виде появления фона в разговорном сигнале	Неисправность фильтра защиты в Блоке ЗМП-Е, ЗМП-Е-01	Для ВЗУ-Е - заменить неисправный Блок ЗМП-Е, ЗМП-Е-01	Непосредственно на месте применения	10
		Для Блока защиты - произвести замену неисправных элементов фильтра защиты .	Предприятие - изготовитель или аттестованный Изготовителем сервисный центр	-

1.5 Средства измерения, инструмент и принадлежности

1.5.1 Для проверок ВЗУ-Е и Блоков защиты, выполняемых перед началом эксплуатации ВЗУ-Е и Блоков, а также периодически в процессе технического

обслуживания, применяются средства измерений общего применения и оборудование, перечисленные в таблице 15, или аналогичные.

Все применяемые средства измерений должны иметь паспорта/формуляры (в соответствии с видами средств измерений) с записями величин наработки, периодичности и дат проведения проверок/калибровок (в соответствии с видами средств измерений), заключений об исправности и проведенных ремонтах.

Запрещается для проведения проверок применять средства измерений, срок поверки/калибровки которых истек.

Таблица 15 - Перечень рекомендуемых средств измерений и оборудования

Позиционное обозначение	Наименование	Рекомендуемый тип и обозначение документа	Основные технические характеристики	Кол., не менее
G	Генератор сигналов низкочастотный	ГЗ-118 Ех3.265.029ТУ	Диапазон частот от 20 Гц до 200 кГц. Выходное напряжение 10 В/600 Ом. Коэффициент гармоник не более 0,05 %. Предел допускаемой основной погрешности установки частоты $\pm (1 + 50/fn) \%$. Нестабильность частоты $50 \cdot 10^{-4} f \%$.	1
PV1, PV2	Милливольтметр	ВЗ-38Б ЯЫ2.710.087 ТУ	Диапазон частот от 20 Гц до 5 МГц. Диапазон измеряемых напряжений от 0,1 мВ до 300 В. Предел основной погрешности измерения $\pm 2,5 \%$	2
	Мегомметр	Е6-17 ЯЫ2.722.008 ТУ	Диапазон измерения 0,1 - 3000 МОм. Допускаемая основная погрешность измерения	1
PV3	Прибор комбинированный	Ц4317 ТУ 25-04.3300-77	Диапазон измеряемых напряжений - до 1000 В постоянного тока. Предел основной погрешности измерения $\pm 1,5 \%$	1
GB1, GB2	Источник питания постоянного тока	Б5-50 ЕЭ3.233.200ТУ	Выходное напряжение от 1 до 299 В. Ток нагрузки от 1 до 299 мА. Нестабильность при изменении напряжения сети на 10 %: напряжения - 0,01 В; тока - 0,05 мА	2
C1	Конденсатор	К73-17	0,047 мкФ $\pm 10\%$ - 630 В	1
R1	Резистор постоянный	любой	1МОм $\pm 20\%$ - 1.0 Вт	1
Rn	Резистор постоянный	любой	620 Ом $\pm 5 \%$	1

1.6 Маркировка

1.6.1 Содержание маркировки Блоков защиты ЗМС-Е-01, ЗИС-Е-01, ЗМП-Е-01 и

ЗМП-Е-У-01 показано на рисунках Г.4 и Г.5 (предупреждающие знаки).

На дверях типовых Шкафов ВЗУ выполнены предупреждающие надписи, аналогичные показанным на рисунках Г.4 и Г.5.

Кроме того, на типовых Шкафах ВЗУ и на каждом Блоке защиты должны быть установлены заводские таблички, содержащие товарный знак Изготовителя, обозначение типа Шкафа/Блока, заводской номер, год изготовления.

Маркировка типовых Шкафов ВЗУ и Блоков защиты не должна осыпаться, расплываться и выцветать в течение их полного срока службы.

1.6.2 Маркировка тары, в которой поставляются составные части ВЗУ-Е, должна содержать основные, дополнительные и информационные надписи по ГОСТ 14192-96.

Маркировка транспортной тары должна содержать манипуляционные знаки №№ 1, 3, 11 по ГОСТ 14192-96.

1.7 Упаковка

1.7.1 Внутренняя упаковка и тара транспортная для составных частей ВЗУ-Е выполнены по документации Изготовителя, разработанной в соответствии с ГОСТ 23216-78, исходя из требования обеспечения сохранности составных частей ВЗУ-Е в условиях транспортирования и хранения в соответствии с разделом 4 "Транспортирование и хранение" настоящего РЭ.

1.7.2 В соответствии с контрактом на поставку, ВЗУ-Е может поставляться в собранном виде, с дополнительными креплениями Блоков защиты для транспортирования, или в разобранном виде. При этом:

- типовой Шкаф ВЗУ и его этикетка поставляются в отдельной упаковке, без Блоков защиты;
- шкаф ШО 42Ux600 поставляется в отдельной упаковке, в разобранном виде с инструкцией по сборке;

- каждый из Блоков защиты поставляется в одной упаковке с Модулями защиты, шнуром кроссировочным, запасным имуществом и эксплуатационной документацией согласно комплекту поставки;

- Модули защиты, поставляемые индивидуально, поставляются в общей упаковке. В эту же упаковку должна быть вложена эксплуатационная документация Модулей.

1.7.3 Каждый из Блоков защиты поставляется в одной упаковке с Модулями защиты, шнуром кроссировочным, запасным имуществом и эксплуатационной документацией согласно комплекту поставки. В этой же упаковке могут поставляться Модули защиты, поставляемые для доукомплектования Блоков защиты.

1.7.4 Временная противокоррозионная защита (консервация) выполняется в соответствии с ГОСТ 23216-78 для обеспечения срока сохраняемости до первой переконсервации, указанного в договоре/контракте на поставку.

1.7.5 В каждую единицу внутренней упаковки, указанной в пунктах 1.7.2, 1.7.3 вложен упаковочный лист по форме Изготовителя, в котором указывается:

- наименование или товарный знак завода-изготовителя;
- наименования, коды и количество изделий в данной единице внутренней упаковки;
- масса упаковки (брутто) в килограммах;
- номер или фамилия упаковщика;
- штамп или фамилия контролера ОТК;
- срок хранения и - дата упаковки.

1.7.6 На комплект поставки в один адрес составляется отгрузочная ведомость, в которой указано, какие изделия уложены в какую единицу внутренней упаковки. Отгрузочная ведомость укладывается в любую единицу тары транспортной, на которую наносится дополнительная маркировочная надпись «ДОКУМЕНТАЦИЯ».

2 ИСПОЛЬЗОВАНИЕ ПО НАЗНАЧЕНИЮ

2.1 Эксплуатационные ограничения

2.1.1 Установка, эксплуатация и техническое обслуживание ВЗУ-Е и Блоков защиты, применяемых индивидуально в составе шкафов и стоек, аналогичных по конструкции типовым Шкафам ШВЗУ (см. пункт 1.3.2 настоящего РЭ), должны производиться при строгом соблюдении требований безопасности и других указаний нормативных документов, перечисленных во Введении настоящего РЭ, а также требований безопасности, установленных в настоящем подразделе.

2.1.2 Перед началом эксплуатации ВЗУ-Е и индивидуально применяемые Блоки защиты необходимо заземлить согласно требованиям ГОСТ 12.1.030-81.

Каждый Блок защиты должен быть заземлен отдельным проводом сечением 4 мм^2 на шину защитного заземления. Шина должна подключаться снизу к заземляющему выводу типового Шкафа ВЗУ или аналогичного по конструкции шкафа/стойки изолированным проводом сечением 10 мм^2 .

2.1.3 Монтаж цепей от бокса до Блоков защиты должен быть выполнен витыми парами кроссировочных одножильных проводов диаметром $0,8 \text{ мм}$ (без изоляции) и с наружным диаметром до $1,8 \text{ мм}$ (с изоляцией). Монтаж линейной и станционной стороны должен осуществляться по разным сторонам корпуса шкафа.

2.1.4 На полу, возле ВЗУ-Е или Шкафа, в котором устанавливаются индивидуально применяемые Блоки защиты, необходимо уложить диэлектрические коврики.

2.1.5 Электрические измерения и другие работы на ВЗУ-Е и индивидуально применяемых Блоках защиты необходимо производить в диэлектрических перчатках, стоя на диэлектрическом коврике или в диэлектрических галошах. Проведение работ с ВЗУ-Е и с индивидуально применяемыми Блоками защиты допускается только после проверки отсутствия постороннего напряжения на линиях. Дистанционное питание должно быть отключено.

2.1.6 Аварийные работы при подключенных линиях ВЗУ-Е (и индивидуально применяемых Блоков защиты) и под напряжением допускается проводить

только в исключительных случаях в составе не менее двух лиц. При этом необходимо тщательно соблюдать все меры безопасности и пользоваться инструментом только с изолированными ручками.

ВНИМАНИЕ!

1 ЗАПРЕЩАЕТСЯ проводить работы при подключенных линиях ВЗУ-Е во время грозы.

2 ЗАПРЕЩАЕТСЯ эксплуатация линий связи без установленного Модуля первой ступени защиты.

3 При изъятии Модуля защиты из плинта Блока защиты, защищаемая цепь АВТОМАТИЧЕСКИ замыкается.

2.2 Подготовка к использованию и монтаж

2.2.1 Установка типового Шкафа

Установка типового Шкафа должна выполняться по проекту, согласно плану размещения оборудования. Установку производить в следующем порядке:

1) распаковать составные части Шкафа. В холодный период года составные части необходимо выдержать не менее 48 ч упакованным в отапливаемом помещении;

2) установить Шкаф в вертикальном положении на предусмотренное проектом место, укрепить и подключить заземление;

3) установить кабельные боксы БММ2-3 (БММ2-2) или БКТ-30-2 на отведенные для них места согласно Приложению В (при отдельной поставке боксов);

4) снять оболочку магистрального или местного кабеля (линейного) на участке кабеля длиной 50 см;

5) уложить провода кабеля к кабельному боксу БММ2-3 (БММ2-2);

6) подключить все пары линейного кабеля к кабельному боксу БММ2-3 (БММ2-2) по порядку;

7) снять оболочку кроссировочного (станционного) кабеля из расчета формирования необходимого запаса на кольцах;

8) уложить провода кроссировочного кабеля к кабельному боксу БКТ-30-2 и сформировать на кольцах запас провода кроссировочного кабеля;

9) подключить все пары кроссировочного кабеля к кабельному боксу БКТ-30-2 по порядку.

2.2.2 Установка Блока защиты любого исполнения в типовой Шкаф, стойку или шкаф, по конструкции аналогичный типовому Шкафу.

Определить места установки Блоков защиты. Заполнение Шкафа Блоками начать снизу без пропуска мест установки Блоков.

Установку каждого Блока производить в следующем порядке:

1) распаковать составные части Блока. В холодный период года составные части необходимо выдержать не менее 48 ч упакованным в отапливаемом помещении;

2) при установке Блоков ЗМС-Е-01, ЗИС-Е-01, ЗМП-Е-01, ЗМП-У-01 снять защитный кожух. Установить Блок на отведенное место в Шкафу и подключить заземление Блока;

3) подключить провод внутреннего монтажа к первой паре на кабельном боксе БММ2-3 (БММ2-2);

4) уложить провод внутреннего монтажа к плинту линейной стороны Блока (см. Приложение Д);

5) при помощи врезного инструмента подключить первую пару провода к гнездам "0" плинта;

6) повторить операции по п.п.3) - 5) для остальных пар;

7) установить Модули первой ступени защиты:

- ПН-230 или ПНТ-230-1-С - в гнезда плинтов XS3, XS5 линейной стороны для Блока ЗМС-Е, ЗМС-Е-01;

- ПНТ-230-1 - в гнезда плинта XS1 линейной стороны Блока ЗМС-Е, ЗМС-Е-01, ЗИС-Е, ЗИС-Е-01, ЗМП-Е, ЗМП-Е-01, ЗМП-Е-У, ЗМП-Е-У-01;

8) установить индивидуальный размыкатель в гнездо "0" плинта стационарной стороны Блока;

9) подключить провод внутреннего монтажа к первой паре на кабельном боксе БКТ-30-2;

10) уложить провод внутреннего монтажа к плинту станционной стороны Блока (см. Приложение Д);

11) при помощи врезного инструмента подключить первую пару провода внутреннего монтажа к гнездам "0" планта;

12) вынуть индивидуальный размыкатель;

13) повторить операции по п.п. 8) - 12) для остальных пар;

14) установить Модули второй ступени защиты (если предусмотрено проектом):

- ВНТ-8.2-0.14-С - в гнезда планта XS3 станционной стороны для Блока ЗИС-Е, ЗИС-Е-01 и в гнезда «1» и «4» планта XS3 для Блока ЗМП-Е, ЗМП-Е-01, ЗМП-Е-У, ЗМП-Е-У-01 при четырехпроводном включении линии ПГС;

- ВНТ-120-0.14-С - в гнезда «0», «2», «3» и «5» планта XS3 станционной стороны для Блока ЗМП-Е, ЗМП-Е-01, ЗМП-Е-У, ЗМП-Е-У-01 при четырехпроводном включении линии ПГС или в гнезда «0»... «5» планта XS3 станционной стороны для Блока ЗМП-Е, ЗМП-Е-01, ЗМП-Е-У, ЗМП-Е-У-01 при двухпроводном включении, в гнезда плантов XS2, XS4, XS6 станционной стороны для Блока ЗМС-Е, ЗМС-Е-01;

Примечание При установке модулей защиты следует руководствоваться схемой расположения плантов, приведенной в Приложении Д.

15) закрепить Блок в Шкафу;

16) установить защитный кожух на Блок ЗМС-Е-01, ЗИС-Е-01, ЗМП-Е-01, ЗМП-Е-У-01;

2.2.3 Установка ВЗУ-Е любой комплектации

Установка ВЗУ-Е должна выполняться по проекту, согласно плану размещения оборудования. Установку ВЗУ-Е производить в следующем порядке:

1) распаковать составные части ВЗУ-Е. В холодный период года составные части необходимо выдерживать не менее 48 ч упакованным в отапливаемом помещении;

2) установить типовой Шкаф ШВЗУ (шкаф или стойку, аналогичные по конструкции), в вертикальном положении на предусмотренное проектом место, укрепить и подключить заземление.

Далее выполнить операции, указанные в перечислениях 3) - 9) пункта 2.2.1 настоящего РЭ;

3) Определить места установки Блоков защиты. Заполнение Шкафа Блоками начать снизу без пропуска мест установки Блоков.

Установку каждого Блока производить в порядке, указанном в перечислениях 2) - 16) пункта 2.2.2 настоящего РЭ.

2.3 Использование изделия

2.3.1 ВЗУ-Е любой комплектации и индивидуально применяемые Блоки защиты ЗМС-Е-01, ЗИС-Е-01, ЗМП-Е-01, ЗМП-Е-У-01 являются изделиями, контроль технических характеристик которых осуществляется:

- перед началом применения;
- в процессе технического обслуживания периодически.

Проверяемые технические характеристики и методы их контроля приведены в подразделе 2.4 настоящего РЭ.

Если при проведении контроля установлено соответствие технических характеристик требованиям, указанным в перечисленных пунктах РЭ, то дальнейшая эксплуатация ВЗУ-Е или индивидуально применяемых Блоков защиты, до момента обнаружения неисправности, осуществляется без участия эксплуатационного персонала.

2.3.2 Определения характерных эксплуатационных отказов ВЗУ-Е или индивидуально применяемых Блоков защиты приведены в таблице 14 настоящего РЭ.

При обнаружении отсутствия прохождения сигнала через ВЗУ-Е или Блок защиты (строка 1 таблицы 14), или при обнаружении снижения уровня сигнала в защищаемой цепи (строка 2 таблицы 14), осуществляется проверка цепи, по которой не проходит сигнал, по методике пункта 2.4.3 настоящего РЭ.

Проявление влияния контактной сети переменного тока частотой 50 Гц (строка 3 таблицы 14) обнаруживают при прослушивании передаваемого сигнала.

2.3.3 При помощи шнуров кроссировочных можно осуществлять перекоммутацию любой линейной пары на любую стационарную (как показано на рисунках, приведенных в Приложении Е настоящего РЭ).

2.4 Контроль технических характеристик

2.4.1 При контроле технических характеристик ВЗУ-Е или индивидуально применяемых Блоков защиты применяются схемы электрические и схемы расположения плинтов Блоков защиты, приведенные соответственно в Приложениях Е и Д настоящего РЭ.

Контроль осуществляется с применением средств измерений и оборудования, указанных в подразделе 1.5 настоящего РЭ.

Все Блоки ВЗУ-Е позволяют производить контрольные замеры в цепи каждой пары непосредственно на контактах плинта. При этом имеется возможность отключения цепей как на линейной, так и на станционной стороне при помощи установки индивидуальных размыкателей.

2.4.2 Для контроля работоспособности ВЗУ-Е перед началом его применения необходимо проверить прохождение сигнала частотой 1000 Гц с затуханием не более 1 дБ через цепи каждого из Блоков защиты по методике пункта 2.4.3 настоящего РЭ.

Для контроля работоспособности индивидуально применяемого Блока защиты перед началом его применения необходимо:

- проверить прохождение сигнала частотой 1000 Гц с затуханием не более 1 дБ через цепи Блока по методике п.п. 1) - 7) пункта 2.4.3 настоящего РЭ;
- измерить электрическое сопротивление изоляции цепей Блоков защиты, перечисленных в подразделе 1.4 настоящего РЭ, по методике пункта 2.4.4 настоящего РЭ.

В процессе технического обслуживания ВЗУ-Е или индивидуально применяемых Блоков защиты необходимо проверить целостность предохранителей и напряжение срабатывания разрядников каждого из применяемых Модулей защиты, а также измерить электрическое сопротивление изоляции цепей Блоков защиты, перечисленных в подразделе 1.4 настоящего РЭ, по методикам пунктов соответственно 2.4.5, 2.4.6 и 2.4.4 настоящего РЭ.

2.4.3 Контроль работоспособности Блока защиты проводят по следующей методике:

1) отключить проверяемую цепь от линейного и стационарного кабелей, вынув перемычки на кабельных боксах. Убедиться в отсутствии напряжения на контактах плинтов;

2) собрать схему в соответствии с рисунком 2;

3) подать от генератора G сигнал частотой 1000 Гц и амплитудой (1 - 10) В по милливольтметру PV1 на линейные контакты входного плинта проверяемой цепи;

4) с помощью милливольтметра PV2, подключенного к выходным контактам проверяемой цепи, проконтролировать прохождение сигнала 1000 Гц через проверяемую цепь;

5) при нулевых показаниях милливольтметра PV2 (сигнал 1000 Гц на выход Блока не проходит) - выяснить причину отсутствия сигнала путем последовательного контроля прохождения сигнала по цепи путем прозвонки электрических цепей и проверки исправности Модулей защиты, входящих в состав проверяемой цепи, по методике пункта 2.4.5 настоящего РЭ.

При обрыве электрической цепи, восстановить её.

При неисправности Модуля защиты, заменить его;

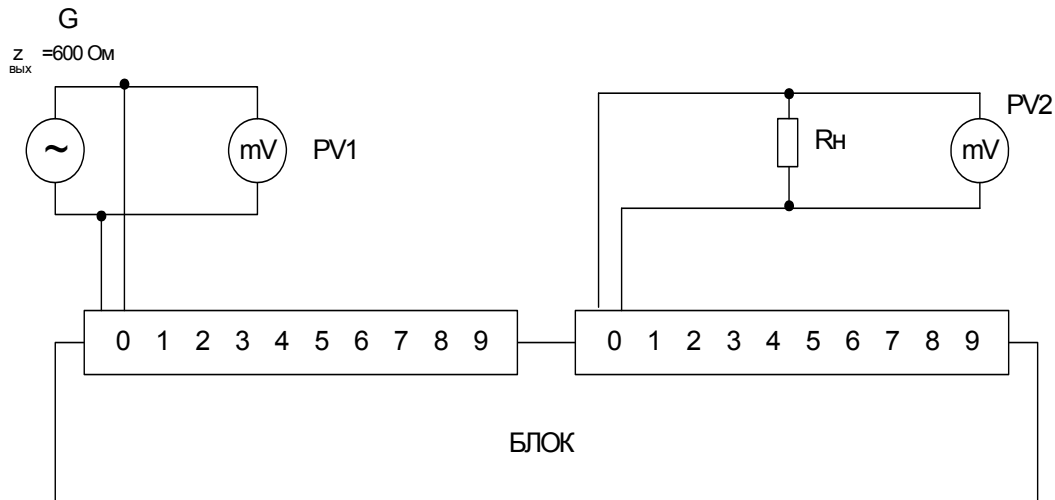
6) при показаниях милливольтметра PV2, отличных от нуля (сигнал 1000 Гц на выход Блока проходит), - рассчитать значение рабочего затухания как разность показаний милливольтметров PV1 и PV2 и проверить, что это значение не превышает 1 дБ;

7) если значение рабочего затухания превышает 1 дБ – исключить из проверяемой цепи Блока Модуль защиты и повторить испытания по п. 3) и п. 4).

8) если значение рабочего затухания превышает 1 дБ – Блок подлежит отправке на ремонт;

9) если значение рабочего затухания не превышает 1 дБ – определить неисправный Модуль защиты (путем установки проверяемого модуля в проверяемую цепь Блока и измерения значения рабочего затухания по п.3) и п.4) и заменить его.

10) аналогичным образом проверить все цепи Блока защиты.



Оборудование

G	- Генератор сигналов низкочастотный
PV1, PV2	- Милливольтметр
Rn	- резистор 620 Ом 5%.

Рисунок 2 - Схема проверки работоспособности

2.4.4 Проверку электрического сопротивления изоляции проводят на полностью укомплектованных Блоках защиты поочередно для каждой из цепей, указанных в пунктах 1.4.2 - 1.4.5 настоящего РЭ. В этих же пунктах указаны значения параметров испытательного режима.

При значении электрического сопротивления изоляции между цепями линейной и станционной стороной хотя бы одной из проверяемых цепей конкретного Блока защиты, меньшем 2000 МОм, Блок подлежит замене.

При значении электрического сопротивления изоляции между цепями линейной стороны и корпусом конкретной цепи защиты, меньшем 10МОм, модуль первой ступени защиты (ПН-230, ПН-230-1, ПН-230-1-С) подлежит замене.

2.4.5 Проверку целостности предохранителей Модуля защиты (прохождения сигнала через Модуль защиты) проводят по следующей методике:

- 1) вынуть Модуль защиты из плинта;
- 2) проверить целостность электрической цепи между контактами а1-а2 и в1 и в2, расположенными на противоположных сторонах печатной платы Мо-

дуля, контактирующей с плинтотом. В случае отсутствия электрической связи, Модуль подлежит замене.

2.4.6 Проверку напряжения срабатывания разрядников Модулей защиты ПН-230, ПНТ-230-1 и ПНТ-230-1-С проводят на линейной стороне Блока защиты в цепи, в которой установлен проверяемый Модуль, по следующей методике:

1) отключить проверяемую цепь от линейного и станционного кабелей, вынув перемычки на кабельных боксах. Убедиться в отсутствии напряжения на контактах плинтотов;

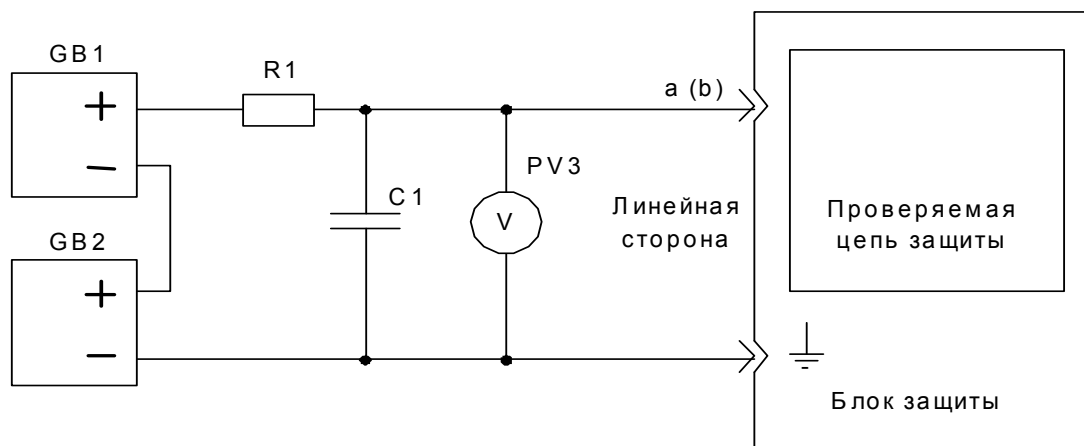
2) собрать испытательный стенд в соответствии с рисунком 3;

3) подключить испытательный стенд к контакту “а” и “земля”;

4) плавно повышать с “0” выходное напряжение источников GB1 и GB2 до момента перехода проверяемой цепи в режим защиты (показания вольтметра PV3 резко уменьшаются до нескольких десятков вольт). Напряжение пробоя разрядника соответствует показаниям вольтметра PV3 до перехода проверяемой цепи в режим защиты;

5) подключить испытательный стенд к контакту “b” и “земля” и повторить п. 4).

Измеренное значение напряжение пробоя разрядника Модуля с номинальным напряжением срабатывания 230 В должно лежать в пределах $160 \div 300$ В. При несоответствии, Модуль подлежит замене.



Оборудование

GB1, GB2 - источники питания постоянного тока
 C1 - конденсатор К73-17 - 630 В - 0,047 мкФ $\pm 10\%$
 R1 - резистор 1МОм $\pm 20\%$ - 1,0 Вт
 PV3 - вольтметр постоянного тока

Рисунок 3 - Схема проверки напряжения срабатывания разрядников

3 ТЕХНИЧЕСКОЕ ОБСЛУЖИВАНИЕ И ТЕКУЩИЙ РЕМОНТ

3.1 Основными задачами технического обслуживания являются:

- поддержание приборов защиты, коммутационных устройств, монтажа, ВЗУ-Е в целом и индивидуально применяемых Блоков защиты в исправном состоянии;
- предупреждение появления неисправностей, их выявление и устранение;
- проведение электрических проверок и измерений цепей, включенных в ВЗУ и индивидуально применяемые Блоки защиты, выявление характера и места повреждений в указанных цепях.

3.2 Периодичность технического обслуживания определяется Потребителем в соответствии с:

- периодичностью технического обслуживания защищаемой аппаратуры ОТС;
- временем начала грозового периода в регионе, в котором осуществляется эксплуатация конкретных ВЗУ-Е в целом и индивидуально применяемых Блоков защиты;
- периодичностью замены Модулей защиты, указанной в таблице 16.

3.3 При эксплуатации ВЗУ-Е в целом и индивидуально применяемых Блоков защиты должны выполняться следующие планово-профилактические работы:

- осмотр всех защитных устройств, изолирующих трансформаторов, разделительных гнезд плинтов, паек, монтажа, соединительных шнуров;
- содержание всех устройств в чистоте;
- проверка напряжения срабатывания разрядников, которая выполняется перед началом грозового периода по методике пункта 2.4.6 настоящего РЭ;
- целостности предохранителей Модулей защиты по методике пункта 2.4.5. настоящего РЭ;
- проверка сопротивления изоляции ВЗУ-Е в целом и индивидуально применяемых Блоков защиты по методике пункта 2.4.4 настоящего РЭ.

Таблица 16

Продолжительность грозовой деятельности за год, ч, по ГОСТ 12.1.004	Периодичность замены, дней, отсчитываемая со дня начала эксплуатации, для Модуля защиты	
	ПНТ-230, ПНТ-230-1, ПНТ-230-1-С	ВНТ-8.2-0.14-С, ВНТ-120-0.14-С
20-40	55 месяцев (4 календарных года и 7 месяцев)	Без замены
40-60	29 месяцев (2 календарных года и 5 месяцев)	
60-80	19 месяцев (1 календарный год и 7 месяцев)	
80 -100 и более	14 месяцев (1 календарный год и 2 месяца)	

При осмотре разрядников, установленных в Модулях защиты, необходимо обращать внимание на состояние поверхности разрядника. Если на ней имеются трещины, или цвет поверхности свидетельствует о неисправности разрядника, то Модули защиты с такими разрядниками необходимо немедленно заменить исправными.

Осмотр деталей, паек, контактов и монтажа производится для того, чтобы убедиться в отсутствии поломок, изгибов, вмятин, обрывов проводов, плохих паяк и других повреждений.

Со всех приборов и монтажа ВЗУ-Е в целом и индивидуально применяемых Блоков защиты пыль следует удалять сухой тряпкой и кисточкой. Эту работу надо производить осторожно, чтобы не нарушить пайки и не оборвать проводники.

3.4 Перечень характерных неисправностей ВЗУ-Е в целом и индивидуально применяемых Блоков защиты, методы и место восстановления их работоспособного состояния приведены в таблице 14 настоящего РЭ.

Восстановление работоспособного состояния ВЗУ-Е осуществляется в месте применения путём замены отказавших Блоков и/или Модулей защиты.

Восстановление работоспособного состояния Блоков защиты осуществляется в месте применения путём замены отказавших Модулей защиты, если отказ вызван отказом Модулей, или на предприятии - изготовителе или в аттестованном изготовителе на право ремонта изделий сервисном центре, если отказ вызван другими причинами.

Восстановление работоспособного состояния Модулей защиты осуществляется на предприятии - изготовителе или в аттестованном изготовителем на право ремонта изделий сервисном центре.

Восстановление работоспособного состояния проводится:

- силами и средствами Изготовителя в течение гарантийного срока, установленного Изготовителем, безвозмездно при условии соблюдения данного РЭ;
- по договору с Потребителем в иных случаях;
- силами организации, эксплуатирующей ВЗУ-Е или индивидуально применяемые Блоки защиты, если эта организация аттестована на право ремонта ВЗУ-Е или Блоков, или силами и средствами Изготовителя по договору с этой организацией после окончания гарантийного срока.

Гарантийный срок эксплуатации ВЗУ-Е любой комплектации, а также любой его отдельно поставляемой составной части:

- при поставках в пределах Российской Федерации - 18 месяцев со дня ввода в эксплуатацию при условии предварительного хранения не более 6 месяцев;
- при поставках на экспорт - 18 месяцев со дня ввода в эксплуатацию, но не более 12 месяцев с момента проследования через Государственную границу Российской Федерации.

4 ТРАНСПОРТИРОВАНИЕ И ХРАНЕНИЕ

4.1 Транспортирование ВЗУ-Е и его составных частей должно производиться в крытых транспортных средствах автомобильным и железнодорожным транспортом и в сочетании их между собой с общим числом перегрузок не более четырех, при значениях температур в пределах от минус 50 до плюс 50° С и относительной влажности воздуха до 100 % при температуре плюс 25° С.

4.2 ВЗУ-Е и его составные части должны храниться в отапливаемых и вентилируемых складах со значениями температур в пределах от плюс 5 до плюс 40 °С и относительной влажности воздуха до 80 % при температуре плюс 25° С.

4.3 Транспортирование и хранение ВЗУ-Е и его составных частей должно производиться только в таре и упаковке, в которых они поступают на эксплуатацию, либо в аналогичной таре и упаковке.

Транспортирование должно производиться при условии соблюдения требований, установленными манипуляционными знаками, нанесенными на транспортную тару.

4.4 Срок транспортирования и промежуточного хранения при перегрузках не должен превышать 3 месяца.

5 УТИЛИЗАЦИЯ

5.1 Утилизация должна осуществляться по правилам и в порядке, установленном потребителем, согласно инструкции ЦФ/631.

5.2 ВЗУ-Е и его составные части не содержат драгоценных материалов и цветных металлов (в количествах, пригодных для сдачи), опасных элементов и вредных веществ.

ПРИЛОЖЕНИЕ А

(справочное)

Перечень принятых сокращений

ИС - избирательная связь

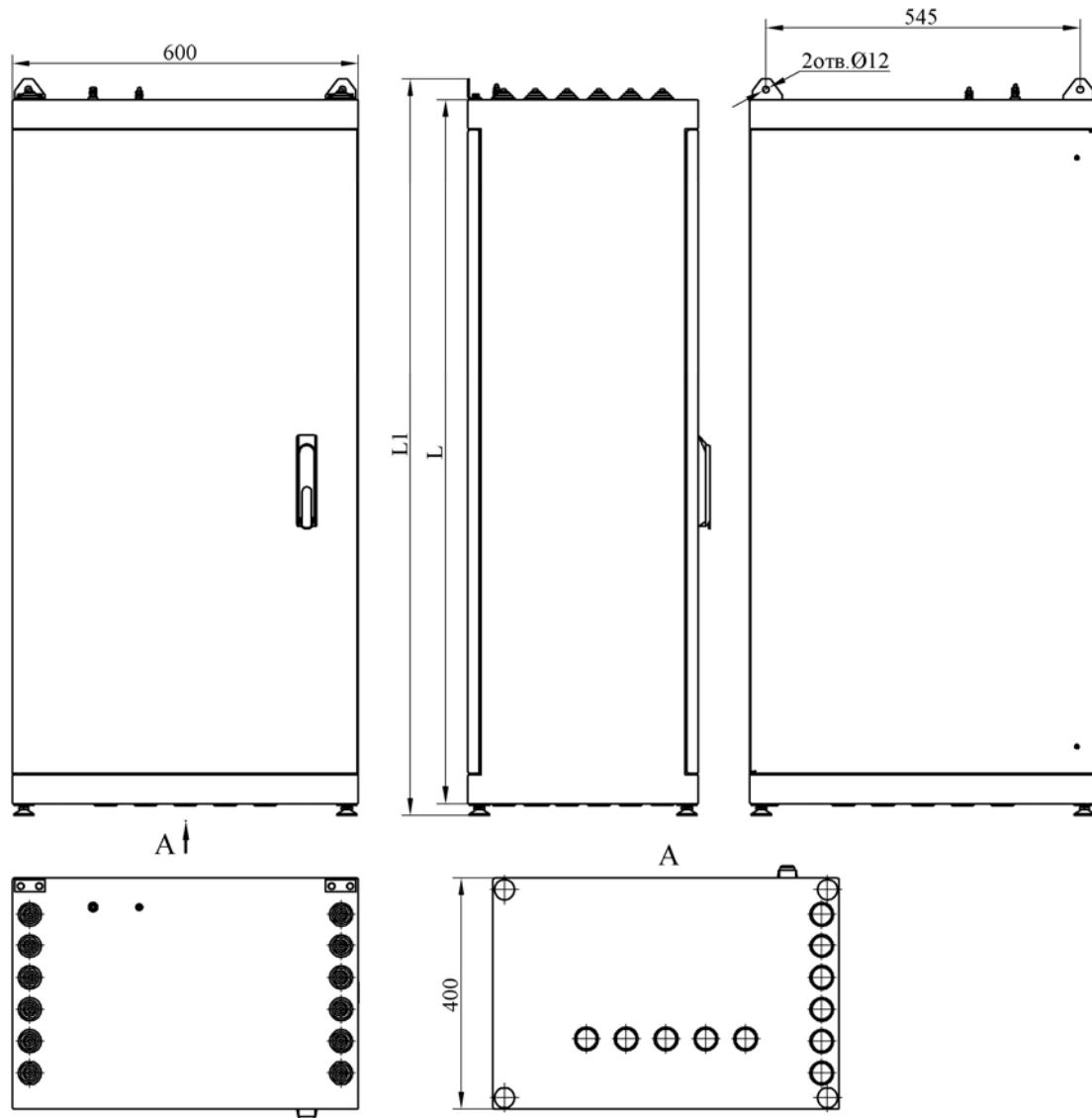
МЖС - межстанционная связь

ПГС - перегонная связь

ПРИЛОЖЕНИЕ Б

(обязательное)

Габаритные и установочные размеры шкафов ШВЗУ, ШВЗУ-01, ШВЗУ-М,
ШО 42Ux600



Обозначение	L,мм	L1,мм
ШВЗУ ЕИУС.468244.001	1000	1056
ШВЗУ-01 ЕИУС.468244.001-01	1220	1276

Рисунок Б.1. Габаритные и установочные размеры шкафов ШВЗУ, ШВЗУ-01.

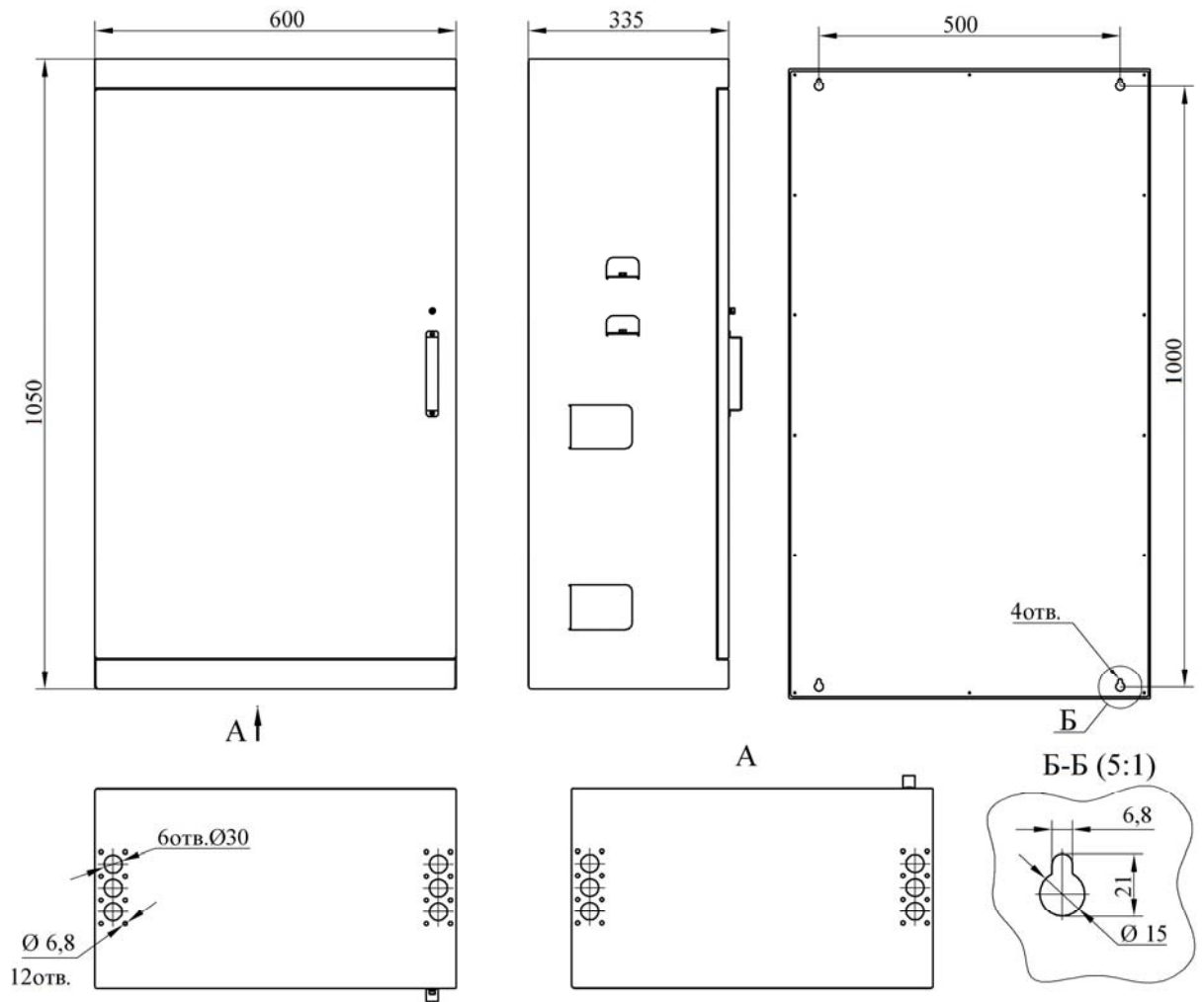


Рисунок Б.2. Габаритные и установочные размеры шкафа ШВЗУ-М

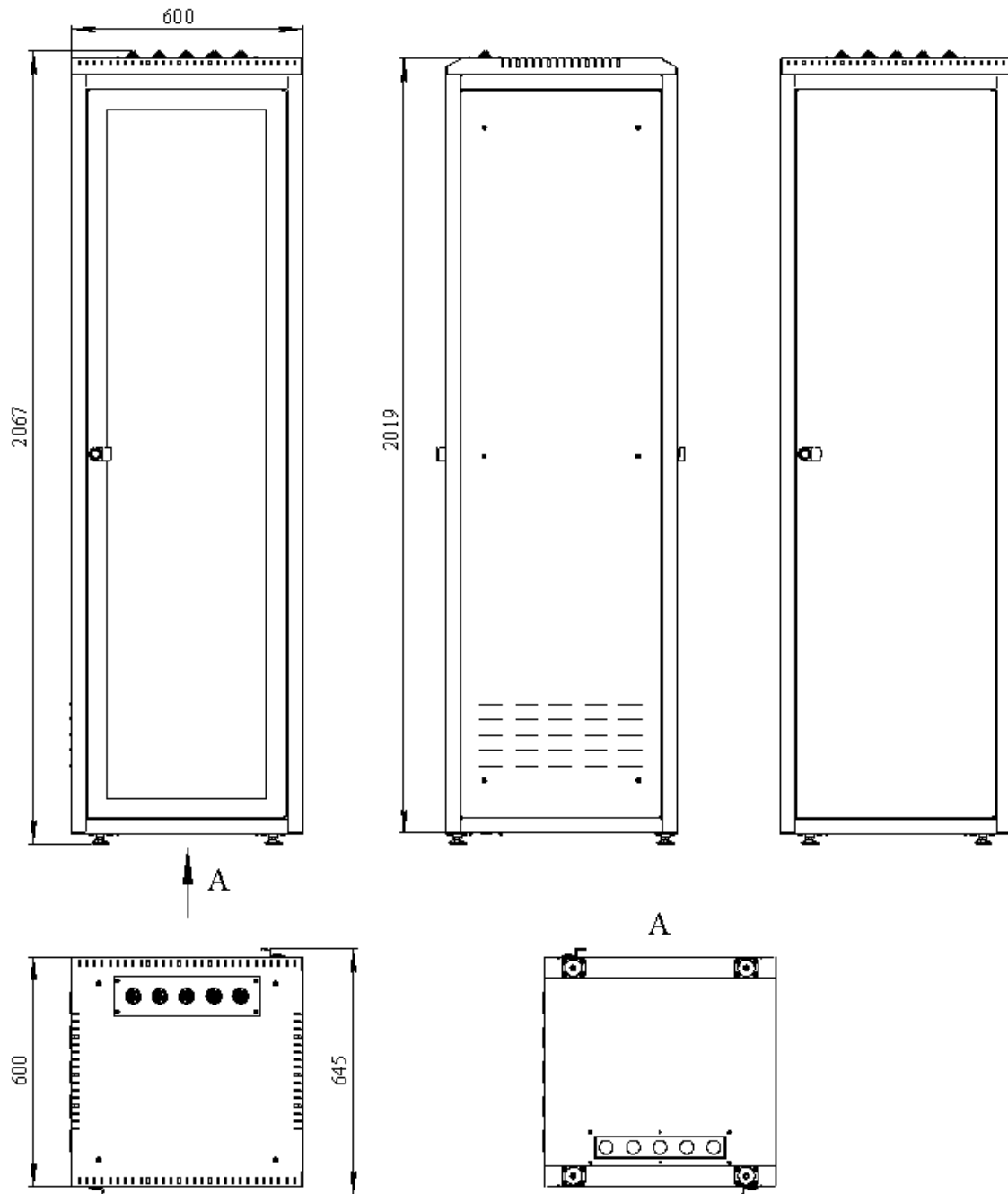
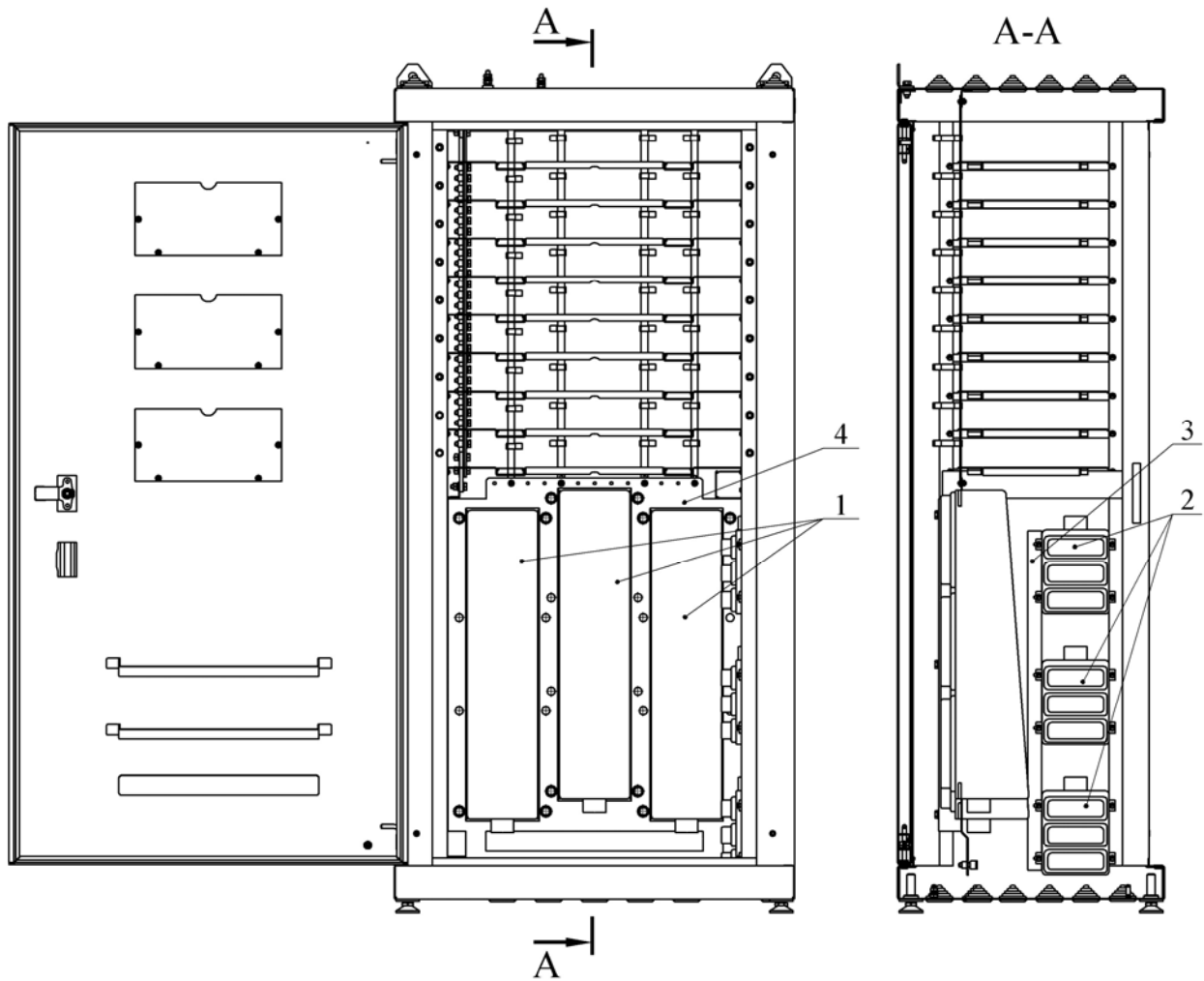


Рисунок Б.3. Габаритные и установочные размеры шкафа ШО 42Ux600

ПРИЛОЖЕНИЕ В

(обязательное)

Схема расположения кабельных боксов



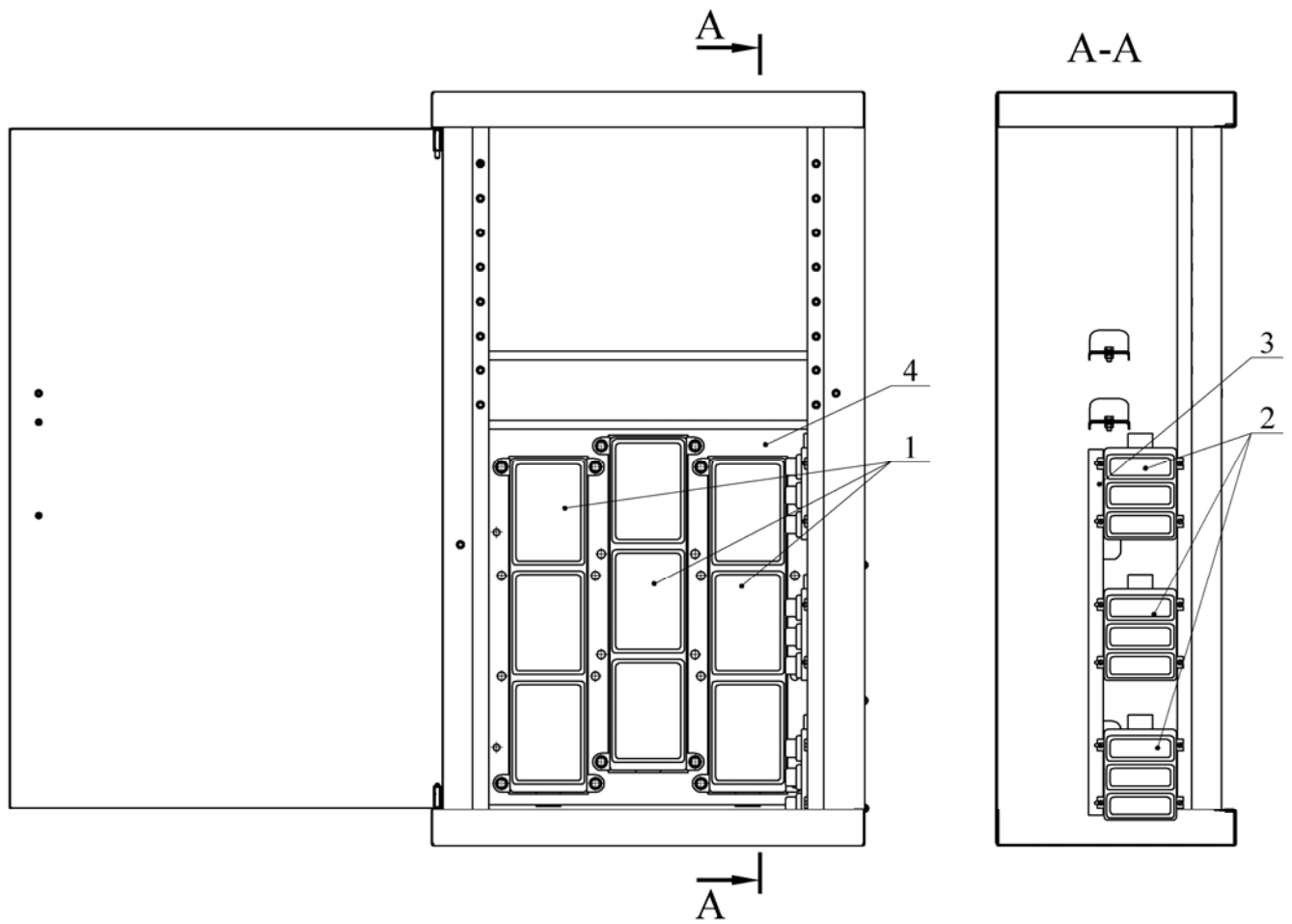
1-боксы БММ2-3

2-боксы БКТ-30-2

3-кронштейн БКТ

4-кронштейн БММ

Рисунок В.1. Схема расположения кабельных боксов в шкафах ШВЗУ, ШВЗУ-01



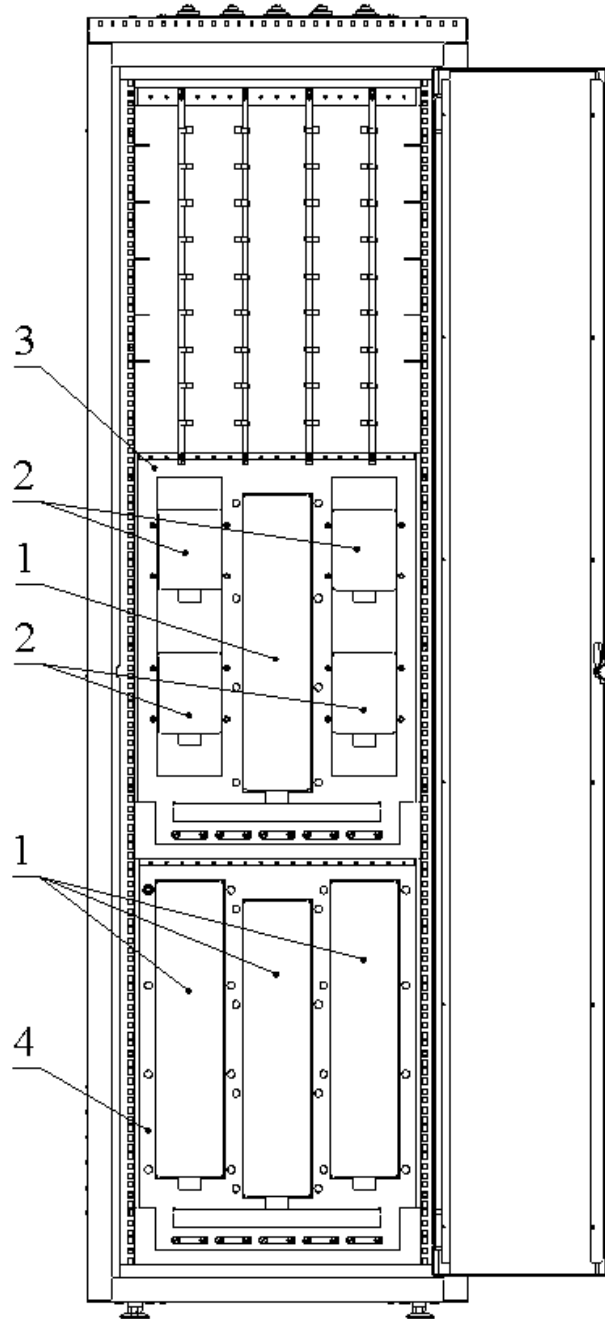
1-боксы БММ2-3

2-боксы БКТ-30-2

3-кронштейн БКТ

4-кронштейн БММ

Рисунок В.2. Схема расположения кабельных боксов в шкафу ШВЗУ-М



1-боксы БММ2-3

2-боксы БКТ-30-2

3-кронштейн БММ и БКТ

4-кронштейн БММ

Рисунок В.3. Схема расположения кабельных боксов в шкафу ШО 42Ux600

ПРИЛОЖЕНИЕ Г
(обязательное)

Габаритные и установочные размеры блоков защиты

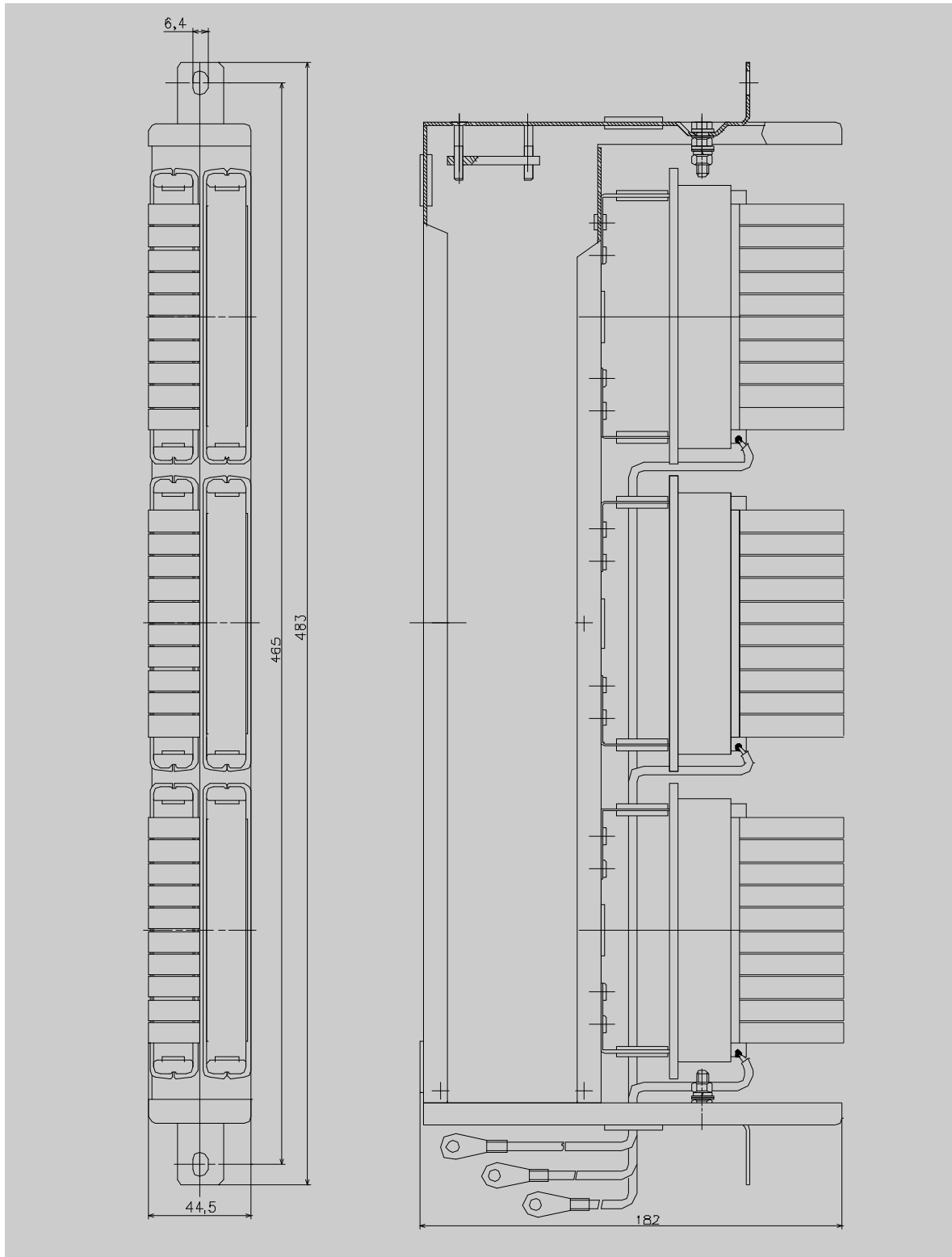


Рисунок Г.1. Габаритные и установочные размеры блока ЗМС-Е

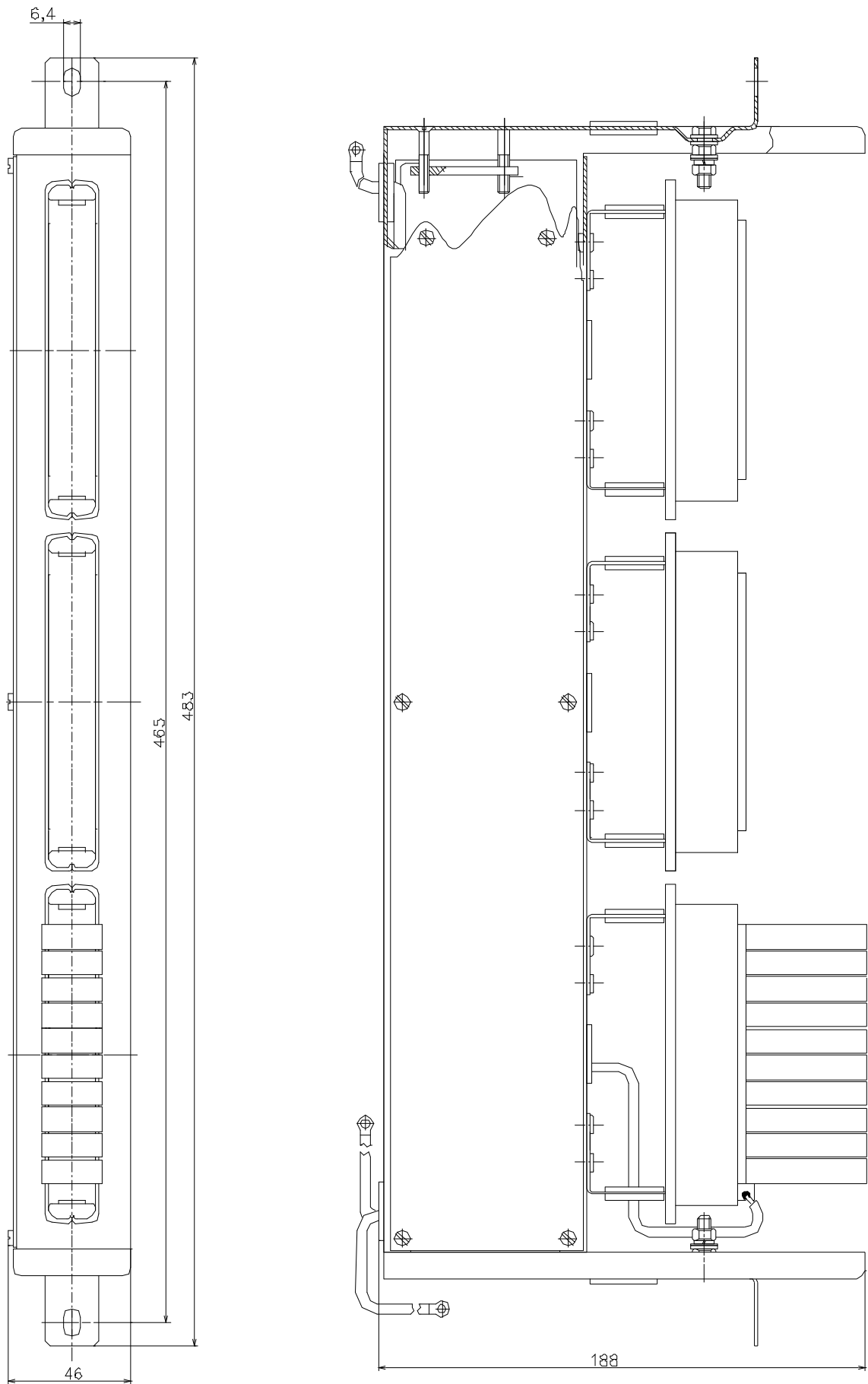


Рисунок Г.2. Габаритные и установочные размеры блока ЗИС-Е

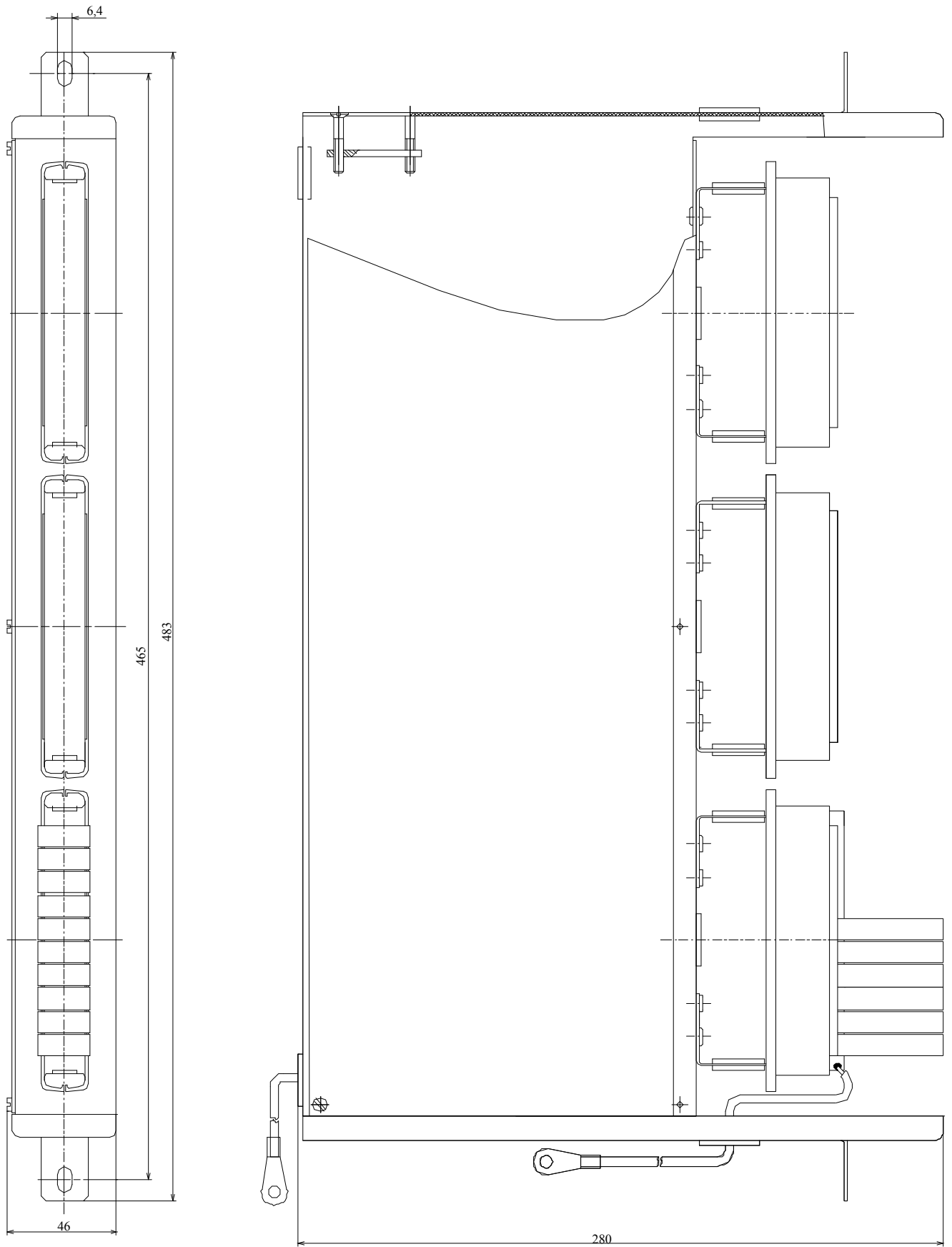


Рисунок Г.3. Габаритные и установочные размеры блока ЗМП-Е

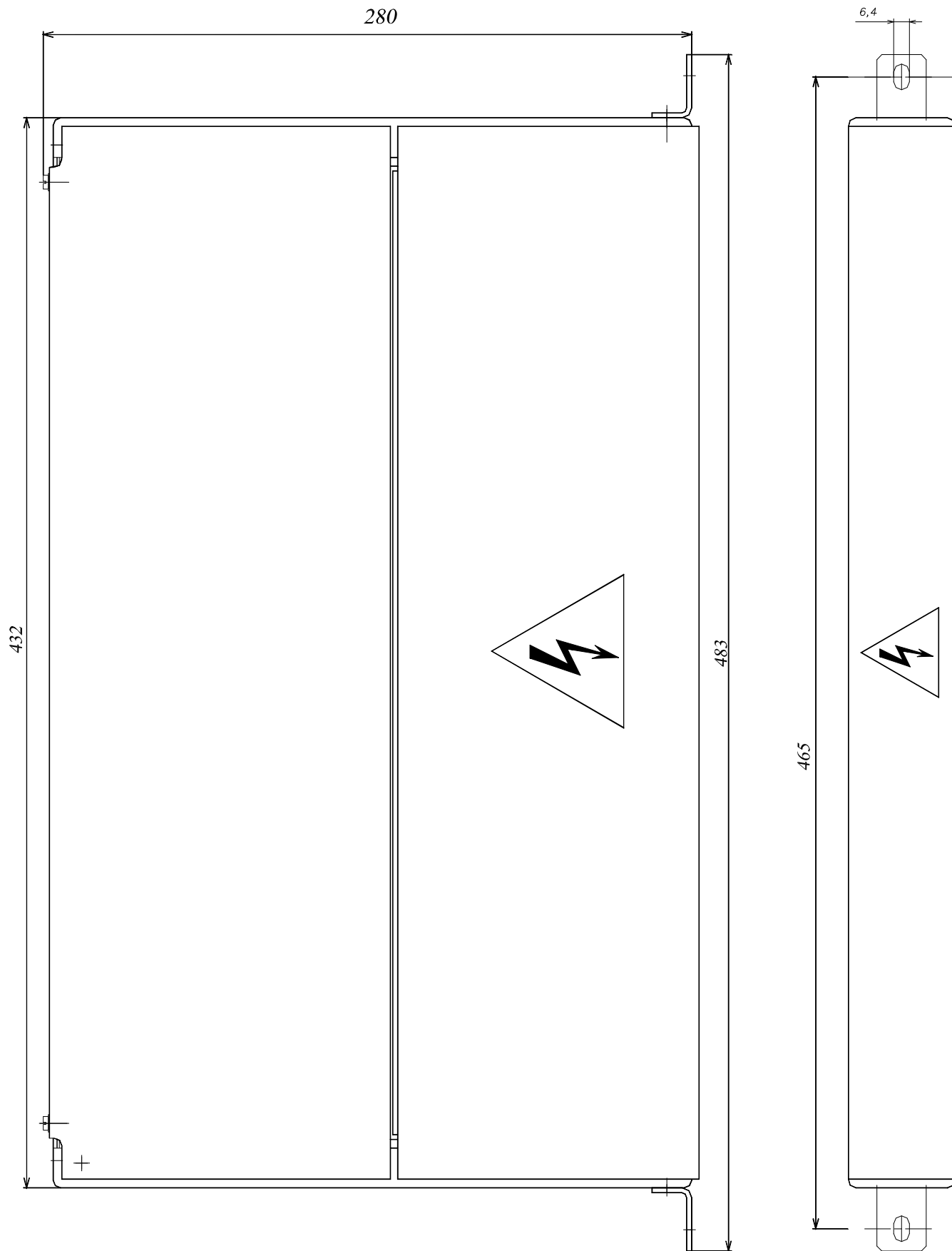


Рисунок Г.4. Габаритные и установочные размеры блока ЗМП-Е-01

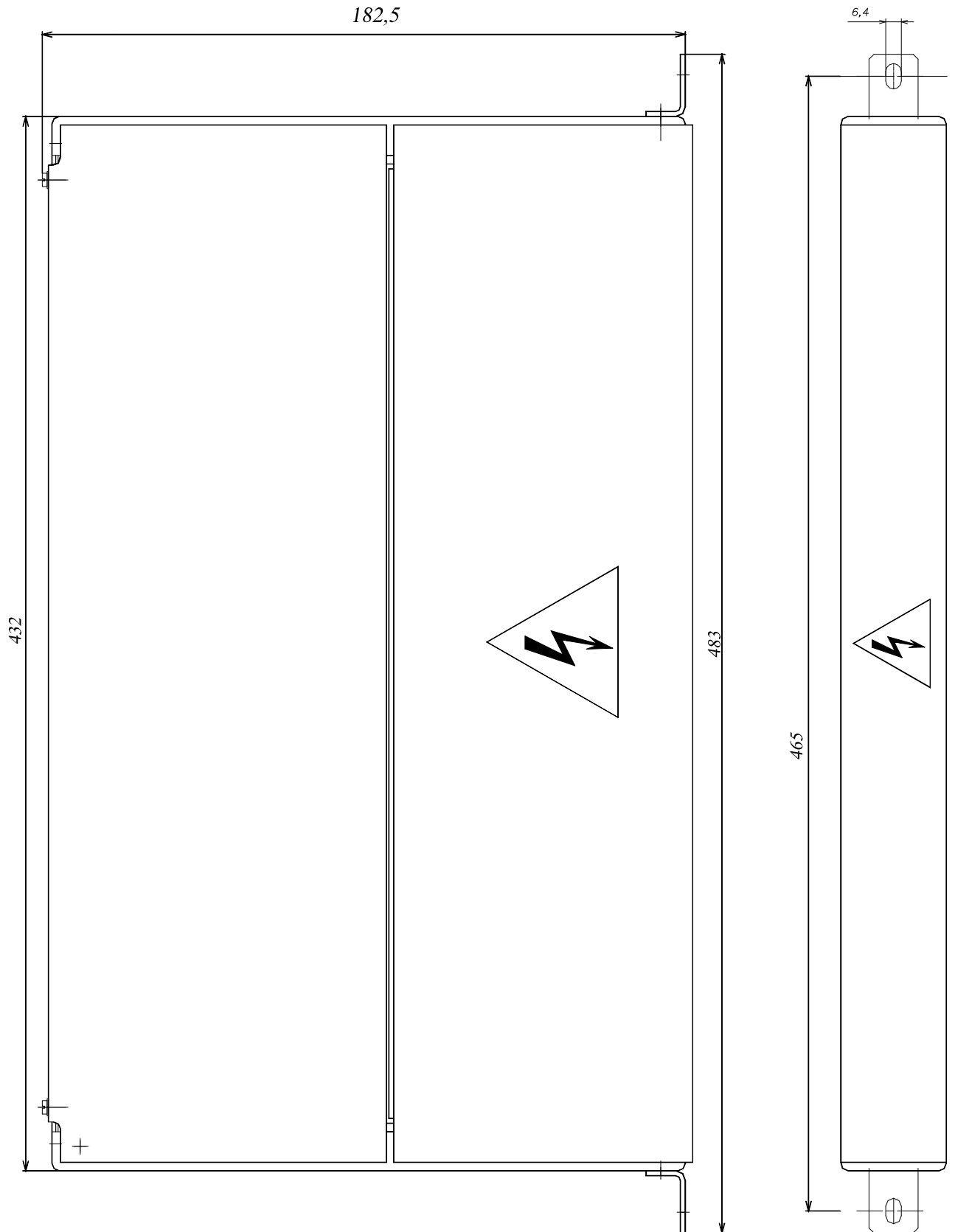


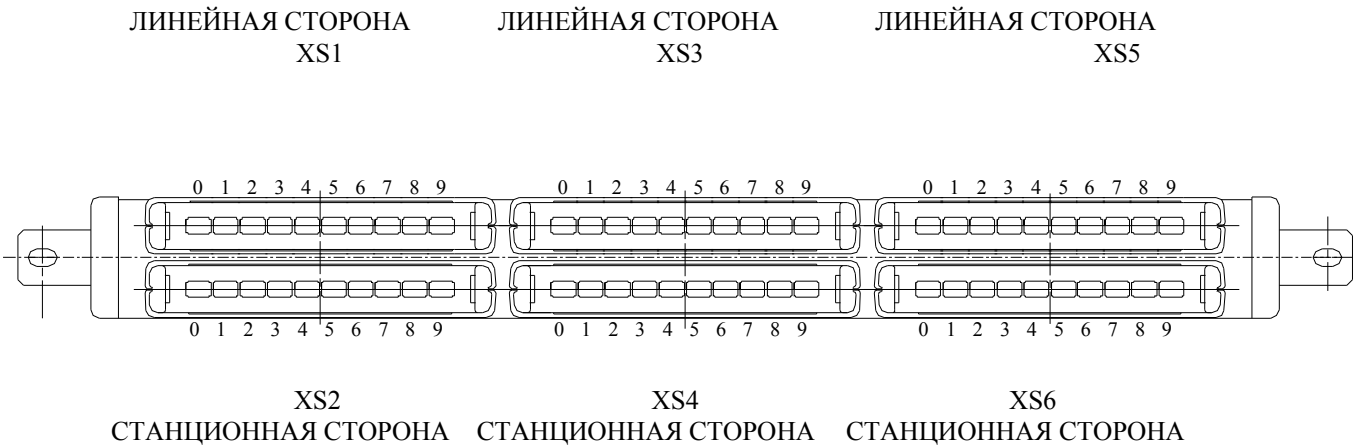
Рисунок Г.5. Габаритные и установочные размеры блока ЗМС-Е-01, ЗИС-Е-01

ПРИЛОЖЕНИЕ Д

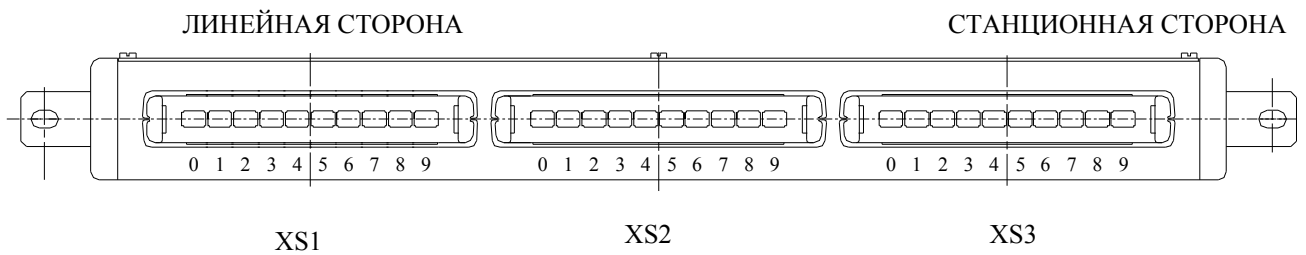
(обязательное)

СХЕМА РАСПОЛОЖЕНИЯ ПЛИНТОВ БЛОКОВ ЗМС-Е, ЗИС-Е И ЗМП-Е
(ВИД СПЕРЕДИ ПРИ ОТКРЫТОЙ ДВЕРИ)

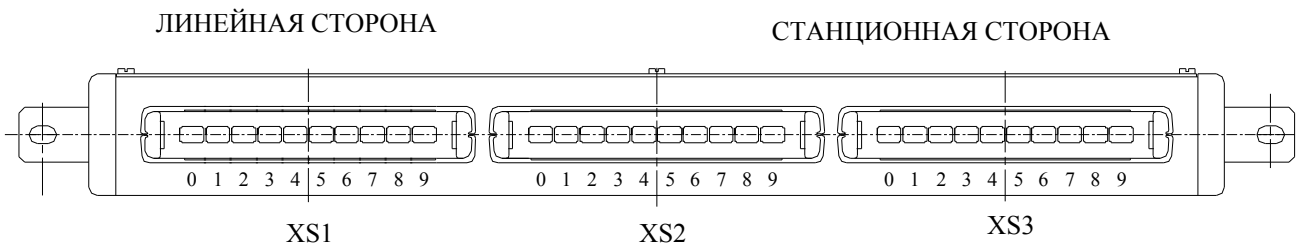
Блок ЗМС-Е



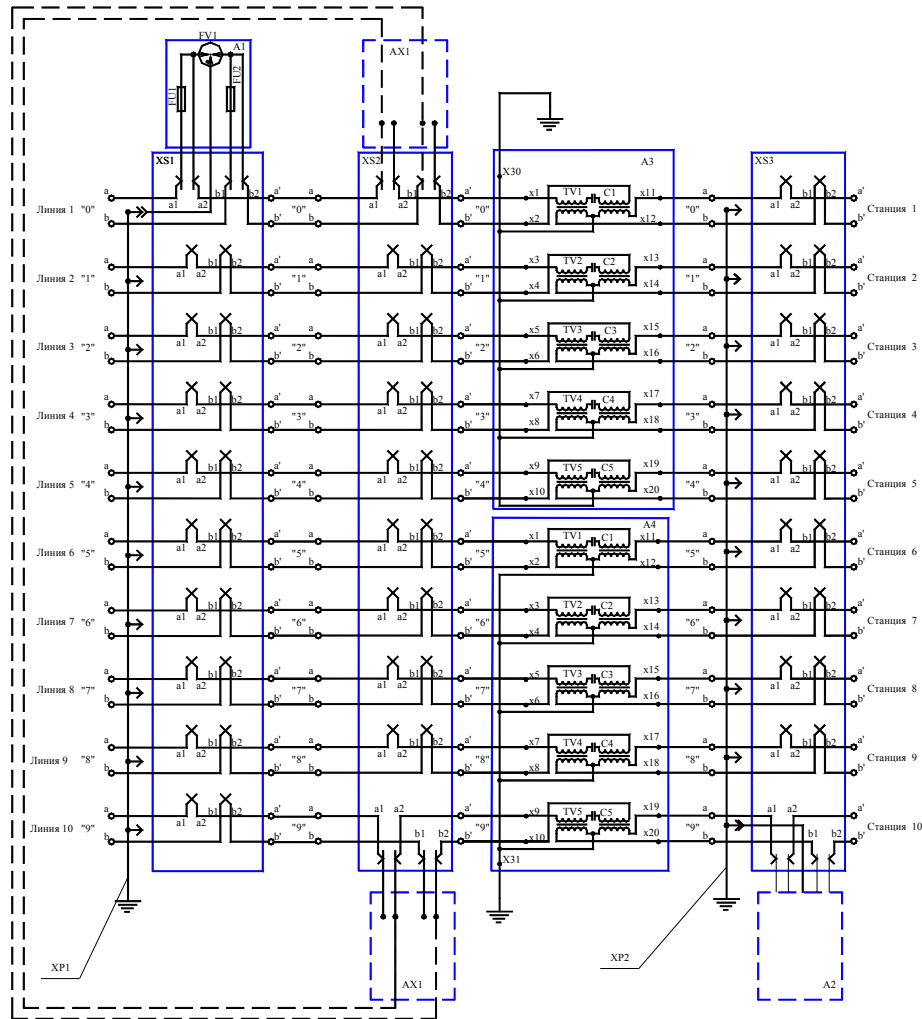
Блок ЗИС-Е



Блок ЗМП-Е



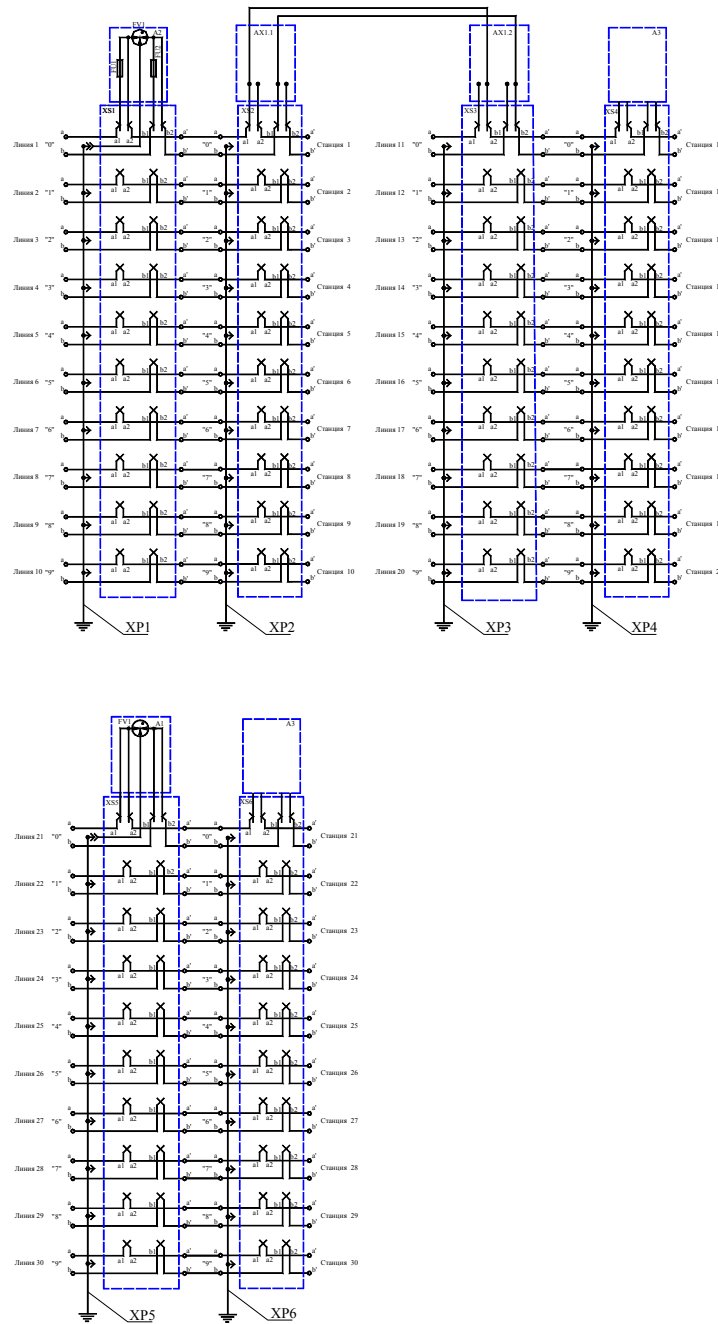
ПРИЛОЖЕНИЕ Е (обязательное) СХЕМЫ ЭЛЕКТРИЧЕСКИЕ БЛОКОВ ЗАЩИТЫ



- A1 – модуль первой ступени защиты ПНТ- 230-1
- A2 – модуль второй ступени защиты ВНТ-8.2-0.14-С (поставляется по дополнительному заказу)
- AX1 – кроссировочный шнур
- A3, A4– плата ЗИС ЕИУС.468240.119.200
- C1...C5 – конденсаторы К73-17-160В-2,2 мкФ
- FU1...FU2 – вставка плавкая ВП 4-1 1,0 А
- FV1 – разрядник Т83-А230Х
- XP1- групповой контакт заземления
- XP2- групповой контакт заземления (поставляется по дополнительному заказу)
- TV1...TV5 – трансформатор Т4
- XS1...XS3 – плинт 306558.001-02

ПРИМЕЧАНИЕ. На схеме показан пример установки модуля первой ступени защиты ПНТ- 230-1, модуля второй ступени защиты ВНТ-8.2-0.14-С и перекоммутации линии 1 на линию 10 блока ЗИС-Е.

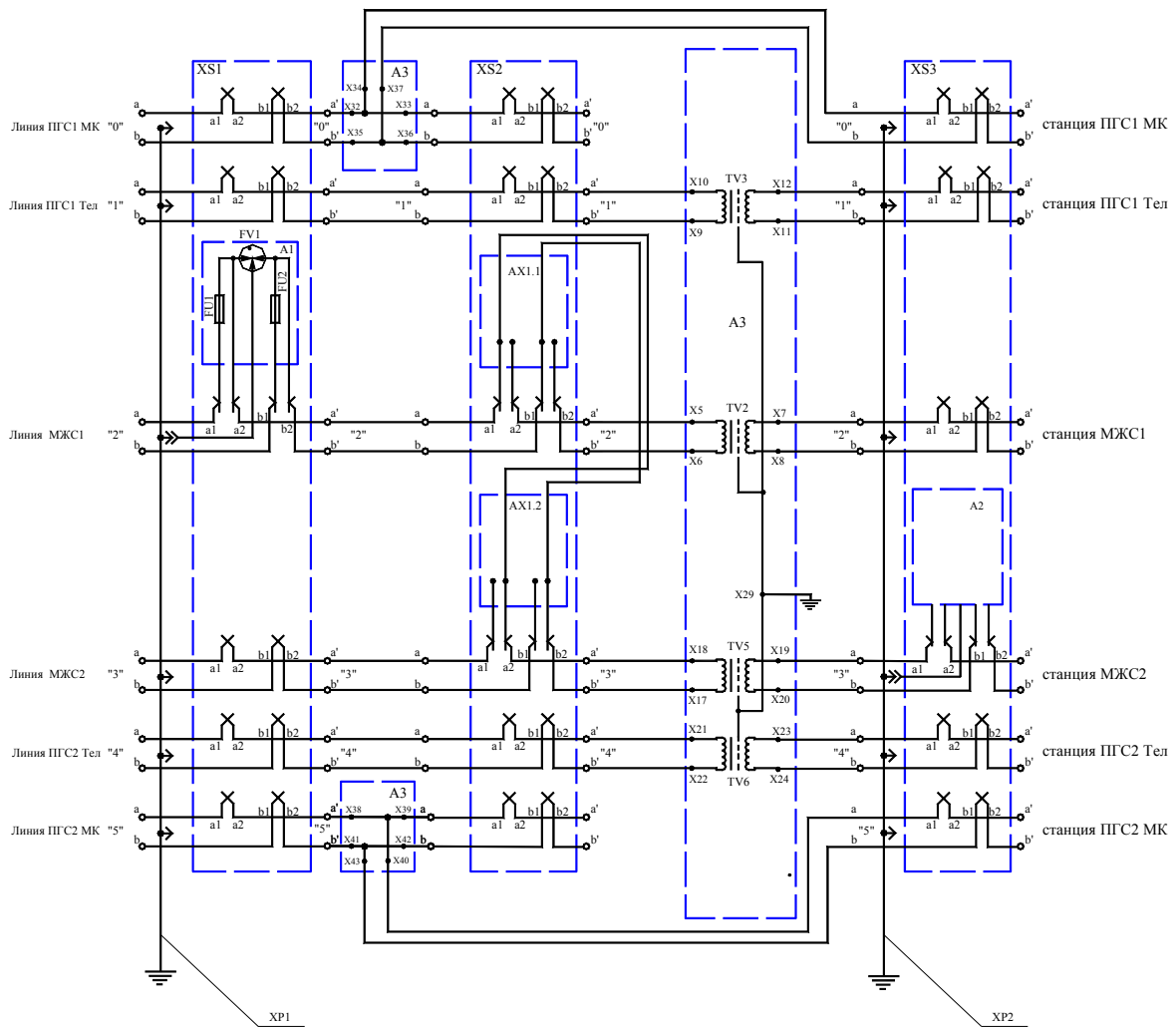
Рисунок Е.1. Схема электрическая блоков защиты ЗИС-Е, ЗИС-Е-01



- A1 – модуль первой ступени защиты ПНТ- 230;
- A2 – модуль первой ступени защиты ПНТ- 230-1;
- A3 – модуль второй ступени защиты ВНТ- 120-0.14-С (поставляется по дополнительному заказу)
- AX1 – кроссировочный шнур
- FU1...FU2 – вставка плавкая ВП 4-1 1,0 А
- FV1 – разрядник Т83-А230Х
- XP1, XP3,XP5-групповой контакт заземления
- XP2,XP4,XP6-групповой контакт заземления (поставляется по отдельному заказу)
- XS1...XS6 – плинт 306558.001-02

ПРИМЕЧАНИЕ. На схеме показан пример установки модулей первой ступени защиты ПНТ- 230, ПНТ- 230-1 перекоммутации линии 1 на линию 11 блока ЗМС-Е и установки модуля второй ступени защиты ВНТ-120-0.14-С

Рисунок Е.2. Схема электрическая блоков защиты ЗМС-Е, ЗМС-Е-01



A1 – модуль первой ступени защиты ПНТ- 230-1

A2 – модуль второй ступени защиты ВНТ-120-0.14-С (поставляется по дополнительному заказу)

зу)

AX1 – кроссировочный шнур

A3 – плата ЗМП

FU1, FU2 – вставка плавкая ВП4-1 1,0 А

FV1...FV10 – разрядник Т83-А230Х

XP1- групповой контакт заземления

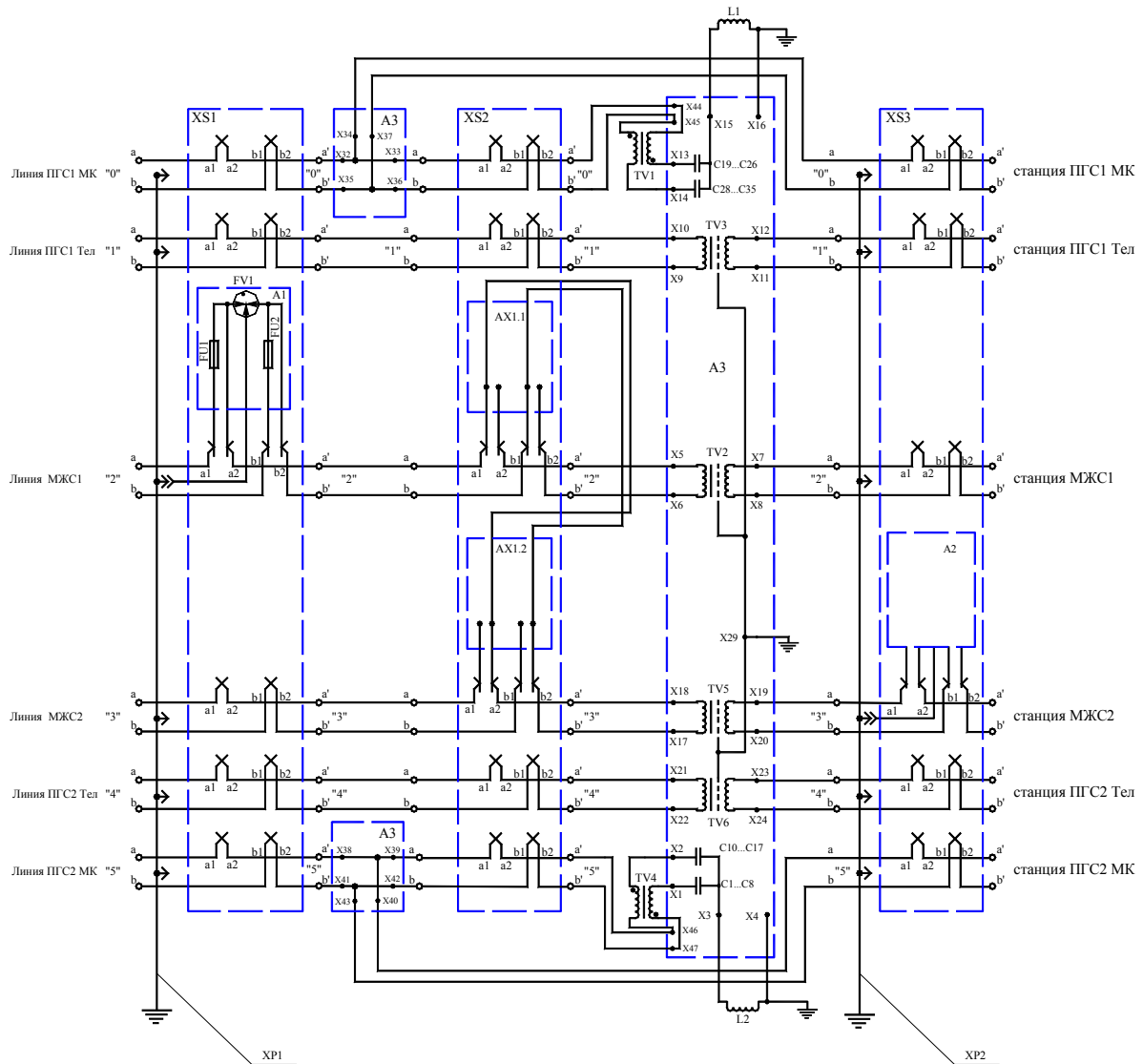
XP2- групповой контакт заземления (поставляется по дополнительному заказу)

XS1...XS3 – плинт 306558.001-02

TV2, TV3, TV5, TV6 - трансформатор Т6.

ПРИМЕЧАНИЕ. На схеме показан пример установки модуля первой ступени защиты ПНТ-230-1, модуля второй ступени защиты ВНТ-120-0.14-С и перекоммутации линии МЖС1 на линию МЖС2 блока.

Рисунок Е.3. Схема электрическая блоков защиты ЗМП-Е-У, ЗМП-Е-У-01



A2 – модуль второй ступени защиты ВНТ-120-0.14-С (поставляется по дополнительному заказу)

AX1 – кроссировочный шнур

A3 – плата ЗМП

L1, L2 -дрессель ДТЗ-50

FU1, FU2 – вставка плавкая ВП4-1 1,0 А

FV1...FV10 – разрядник Т83-А230Х

XP1- групповой контакт заземления

XP2- групповой контакт заземления (поставляется по дополнительному заказу)

XS1...XS3 – плинт 306558.001-02

C1 ...C8,C10...C17,C19...C26,C28...C36 – конденсаторы К73-17-160 В – 2,2 мкФ

TV2, TV3, TV5, TV6 - трансформатор Т6.

ПРИМЕЧАНИЕ. На схеме показан пример установки модуля первой ступени защиты ПНТ- 230-1, модуля второй ступени защиты ВНТ-120-0.14-С и перекоммутации линии МЖС1 на линию МЖС2

Рисунок Е.4. Схема электрическая блоков защиты ЗМП-Е, ЗМП-Е-01

