

6.3 Установить требуемый уровень выходной мощности громкоговорителя, замкнув контакты разъемов на плате ПУ джампером (см. рисунок 2).

Примечание – Для надежности контакта рекомендуется запаять соответствующую перемычку на выводы одного из соединителей XP6 - 0,5Вт; XP5 - 1Вт; XP4 - 2Вт.

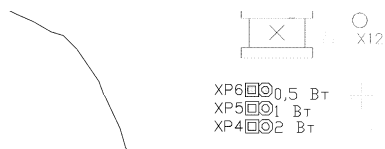


Рисунок 2 – Размещение разъемов на плате ПУ

6.4 Проверить работоспособность изделия в следующей последовательности:

- нажать кнопку ГРОМКО. Проконтролировать наличие свечения индикатора на лицевой панели изделия. Удерживая кнопку, произвести подачу речевого сообщения в микрофон. Сообщение должно транслироваться в громкоговорителях оповещения;
- отрегулировать усиление тракта передачи с помощью подстроечного резистора R4, «Усил МКФ», расположенного на плате ПУ;
- проверить работоспособность изделия в режимах «ТИХО», «К1», «К2» в соответствии с РЭ на аппаратуру парковой связи;
- проверить, что сообщения от диспетчера или командира прослушиваются через встроенный в ПУ громкоговоритель в режиме «тихой» связи.

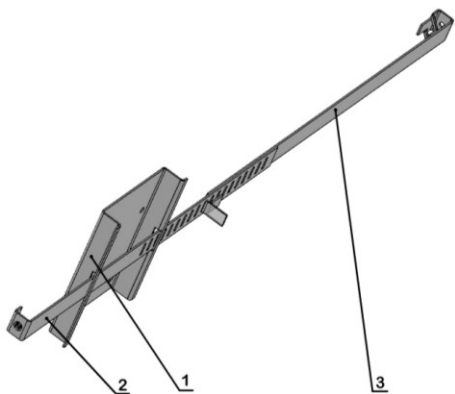
6.5 Условия хранения ПУ в части воздействия климатических факторов внешней среды – 1 (Л) по ГОСТ 15150-69.

ПРИЛОЖЕНИЕ А

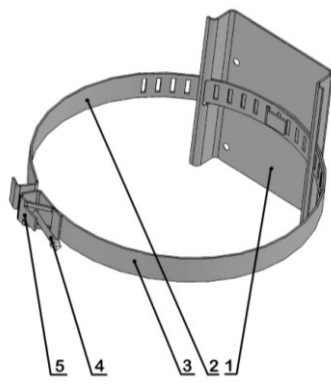
Рекомендации по установке комплекта крепления

А.1 Собрать комплект крепления, как показано на рисунке А.1. Подобрать общую длину в развернутом состоянии по диаметру столба. Загнуть после этого уголок на пластине 3 (см. рисунок А.1).

А.2 Закрепить комплект крепления на столбе (см. рисунок А.2). Стянуть пояс 2 и пластину 3 винтом 4, используя ключ, который входит в комплект поставки крепления. Подогнуть лепесток 5 таким образом, чтобы он закрывал головку винта 4, ограничивая доступ к ней.



1 – Основание; 2 – Пояс; 3 – Пластина
Рисунок А.1



1 – Основание; 2 – Пояс; 3 – Пластина;
4 – Винт стяжной; 5 – Лепесток
Рисунок А.2

ПЕРЕГОВОРНОЕ УСТРОЙСТВО

ПУ

ПАСПОРТ

ЕИУС.468351.057ПС

1 ОСНОВНЫЕ СВЕДЕНИЯ ОБ ИЗДЕЛИИ И ТЕХНИЧЕСКИЕ ДАННЫЕ

1.1 Основные сведения об изделии

1.1.1 Переговорное устройство ПУ ЕИУС.468351.057 (далее по тексту ПУ или изделие)

№ _____
заводской номер _____ дата изготовления _____

предназначено для работы с аппаратурой двухсторонней парковой связи СДПС-Ц1, СДПС-Ц2, СДПС-Ц2М, СДПС-Ц2МД, СДПС-МДЕ, СДПС-Ц1М.

1.1.2 ПУ обеспечивает ведение переговоров с трансляцией и без трансляции по громкоговорящей сети железнодорожной станции в своей технологической зоне, а также избирательный вызов двух командиров станции.

1.1.3 Изделие обеспечивает режим непрерывной круглосуточной работы в условиях умеренного и холодного климата (исполнение УХЛ, категория 1 по ГОСТ 15150-69) в диапазоне температур от минус 40 до плюс 60 °С.

1.1.4 По устойчивости и прочности в части воздействия механических нагрузок ПУ относится к классу МС2 по ОСТ 32.146-2000.

1.1.5 Степень защиты ПУ по ГОСТ 14254-96 – IP54.

1.1.6 Изготовитель

ООО НПП «Стальэнерго»

Россия, 308036, г. Белгород, ул. Щорса, 45 «Г»

Тел./факс (4722) 52-17-20, 52-17-95

E-mail: st@stalenergo.ru, сайт: www.stalenergo.ru

1.2 Основные технические данные

1.2.1 Электропитание ПУ осуществляется от источника постоянного тока с номинальным напряжением (24±2) В или (48±3) В.

1.2.2 Рабочий диапазон частот от 300 до 7000 Гц.

1.2.3 Номинальный выходной уровень сигнала в режиме передачи – 5 дБ.

1.2.4 Уровень выходной мощности громкоговорителя устанавливается дискретно: 2,0; 1,0; 0,5 Вт.

1.2.5 Неравномерность АЧХ в рабочем диапазоне частот – не более 2 дБ.

1.2.6 Ток потребления:

– при питании 24 В – (15±2) мА;

– при питании 48 В – (20±2) мА.

1.2.7 Электрическая прочность изоляции между всеми токонесущими цепями и корпусом – не менее 1500 В.

1.2.8 Масса изделия – не более 3 кг.

1.2.9 Габаритные размеры изделия (ВхШхГ) – (206х155х81) мм.

2 КОМПЛЕКТНОСТЬ

2.1 В комплект поставки входят:

- | | |
|---|----------|
| – ПУ в металлическом влагозащищенном корпусе | – 1 шт.; |
| – ключ | – 1 шт.; |
| – комплект крепления М5 (230÷270) мм или М6 (80÷130) мм * | – 1 шт.; |
| – протектор кнопки | – 2 шт.; |
| – паспорт | – 1 шт.; |
| – упаковка | – 1 шт. |

* – Если в заказе не указан тип комплекта крепления, то комплектуется М5. Для комплектации М6 необходимо при заказе указать: «Переговорное устройство ПУ с комплектом крепления М6 (80÷130) мм».

3 СРОК СЛУЖБЫ И ГАРАНТИИ ИЗГОТОВИТЕЛЯ

3.1 Средний срок службы изделия – не менее 10 лет.

3.2 Гарантийный срок эксплуатации 18 месяцев со дня ввода изделия в эксплуатацию при условии предварительного хранения не более 6 месяцев с даты поставки покупателю.

4 СВИДЕТЕЛЬСТВО О ПРИЕМКЕ

ПУ _____ ЕИУС.468351.057 № _____
наименование изделия _____ обозначение _____ заводской номер _____

изготовлено и принято в соответствии с обязательными требованиями государственных стандартов, действующей технической документацией и признано годным для эксплуатации.

Начальник ОТК

МП _____

личная подпись

расшифровка подписи

дата _____

5 РЕМОНТ

5.1 Потребитель при выходе из строя ПУ должен заполнить отрывной талон на ремонт, который вместе с изделием направляется на предприятие – изготовитель.

6 ЗАМЕТКИ ПО ЭКСПЛУАТАЦИИ И ХРАНЕНИЮ

6.1 Собрать комплект крепления и закрепить его на столбе согласно рекомендациям, указанным в приложении А. Комплект крепления М5 рекомендуется использовать при диаметре столба (230÷270) мм, М6 – при диаметре столба (80÷130) мм.

6.2 Произвести установку и подключение ПУ к линии связи в следующей последовательности:

- снять с петли нижнюю часть корпуса ПУ и установить ее на основании комплекта крепления при помощи крепежа, входящего в комплект поставки;
- разделить линейный кабель на необходимую длину и ввести его в корпус;
- закрепить кабель на нижней части корпуса при помощи скобы;
- надеть на завесы верхнюю крышку изделия;
- произвести подключение концов линейного кабеля к клеммной колодке согласно надписям под колодкой и на внутренней части крышки (см. рисунок 1);
- заземлить корпус ПУ, используя винт заземления на нижней части корпуса;
- закрыть верхнюю крышку.

ВНИМАНИЕ: При использовании ПУ с аппаратурой СДПС-Ц1, СДПС-Ц2, СДПС-Ц2М, объединить цепи **Общ.** и **Общ.Тихо** (контакты 2 и 3 клеммной колодки ХТ1) проволочной перемычкой. Подключение цепи 30 В (**ТИХО**) производить к контакту 4 клеммной колодки ХТ1!

Рисунок 1 – Расположение контактов на клеммной колодке ПУ

