

- произвести подключение концов линейного кабеля к клеммной колодке согласно надписям под колодкой и на внутренней части крышки (см. рисунок 1);
- заземлить корпус ППУН, используя винт заземления на нижней части корпуса;
- закрыть верхнюю крышку.

6.3 Проверить работоспособность изделия в следующей последовательности:

- нажать кнопку ГРОМКО. Проконтролировать включение светодиода на лицевой панели изделия. Удерживая кнопку, произвести подачу речевого сообщения в микрофон. Сообщение должно транслироваться в громкоговорителях оповещения;

- отрегулировать усиление тракта передачи с помощью подстроечного резистора, расположенного на плате ППУН;

- нажать кнопку ТИХО. Проконтролировать включение светодиода на лицевой панели изделия. Удерживая кнопку, произвести подачу речевого сообщения для диспетчера в микрофон. Ответ диспетчера должен передаваться на внутренний громкоговоритель ППУН;

- нажать кнопку вызова «К1». Удерживая кнопку, произвести подачу речевого сообщения в микрофон для первого командира. Ответ командира должен прослушиваться на внутреннем громкоговорителе ППУН;

- аналогично проверить функционирование кнопок вызова «К2», «К3», РАЙОН.

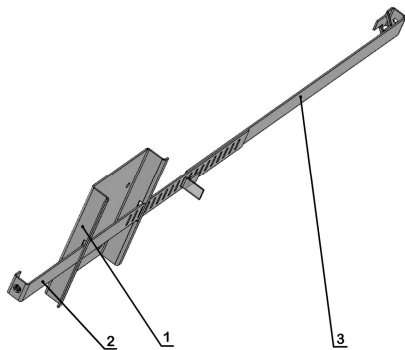
6.4 Условия хранения ППУН в части воздействия климатических факторов внешней среды – 1 (Л) по ГОСТ 15150-69.

ПРИЛОЖЕНИЕ А

Рекомендации по установке комплекта крепления

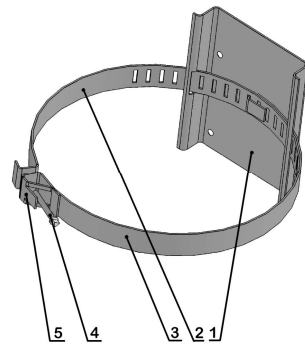
А.1 Собрать комплект крепления в соответствии с рисунком А.1. Подобрать общую длину в развернутом состоянии по диаметру столба. Загнуть уголок на пластине 3 (см. рисунок А.1).

А.2 Закрепить комплект крепления на столбе (см. рисунок А.2). Стянуть пояс 2 и пластину 3 винтом 4, используя ключ, который входит в комплект поставки крепления. Подогнуть лепесток 5 таким образом, чтобы он закрывал головку винта 4, ограничивая доступ к ней.



1 – Основание; 2 –Пояс; 3 –Пластина

Рисунок А.1



1 – Основание; 2 –Пояс; 3 –Пластина;
4 – Винт стяжной; 5 – Лепесток

Рисунок А.2

ПАРКОВОЕ ПЕРЕГОВОРНОЕ УСТРОЙСТВО

НАРУЖНОЕ

ППУН

Паспорт

ЕИУС.468351.056ПС

1 ОСНОВНЫЕ СВЕДЕНИЯ ОБ ИЗДЕЛИИ И ТЕХНИЧЕСКИЕ ДАННЫЕ

1.1 Основные сведения об изделии

1.1.1 Парковое переговорное устройство наружное ППУН ЕИУС.468351.056 (далее по тексту ППУН или изделие)

№ _____
заводской номер _____ дата изготовления _____

предназначено для работы в составе системы двухсторонней парковой связи СДПС–М1.

1.1.2 ППУН обеспечивает ведение переговоров с трансляцией и без трансляции по громкоговорящей сети железнодорожной станции в своей технологической зоне, а также избирательный вызов трех командиров, либо двух командиров и машиниста локомотива.

1.1.3 Изделие обеспечивает режим непрерывной круглосуточной работы в условиях умеренного и холодного климата (исполнение УХЛ, категория 1 по ГОСТ 15150-69) при температурах от минус 40 до плюс 60 °С.

1.1.4 По устойчивости и прочности в части воздействия механических нагрузок ППУН относится к классу МС2 по ОСТ 32.146-2000.

1.1.5 Степень защиты ППУН по ГОСТ 14254-96 – IP54.

1.1.6 Изготовитель:

ООО НПП «Стальэнерго»

Россия, 308036, г. Белгород, ул. Щорса, 45 «Г»

Тел: (4722) 52-17-20, факс: (4722) 52-17-95

E-mail: st@stalenergo.ru

Сайт: www.stalenergo.ru

1.2 Основные технические данные

1.2.1 Электропитание ППУН осуществляется от источника постоянного тока напряжением 30 В с допускаемыми отклонениями напряжения от 26 до 33 В.

1.2.2 Эффективное напряжение на выходе «НЧ+30В» – 1,5 В.

1.2.3 Рабочий диапазон частот – от 300 до 3400 Гц.

1.2.4 Электрическая прочность изоляции между всеми токонесущими цепями и корпусом – не менее 1500 В.

1.2.5 Токи, потребляемые от дистанционного источника питания при подаче команд и переговорах в различных режимах, приведены в таблице 1.

Таблица 1

Ток в цепях управления, мА	Команда					
	Тихо	Громко	К1	К2	К3	Район
«НЧ±30 В»	30±5	30±5	-	-	8±1	8±1
«+30 В УПР», «НЧ-30 В»	-	8±1	36±4	8±1	36±4	-

1.2.6 Масса изделия – не более 3 кг.

1.2.7 Габаритные размеры изделия (ВхШхГ) – не более (206x155x81) мм.

2 КОМПЛЕКТНОСТЬ

2.1 В комплект поставки входят:

- ППУН в металлическом влагозащищенном корпусе – 1 шт.;
- ключ – 1 шт.;
- протектор кнопки – 2 шт.;
- комплект крепления М5 (230÷270 мм) или М6 (80÷130мм) * – 1 шт.;
- паспорт – 1 шт.;
- упаковка – 1 шт.

* - Если в заказе не указан тип комплекта крепления, то комплектуется М5. Для комплектации М6 необходимо при заказе указать: «Парковое переговорное устройство наружное ППУН с комплектом крепления М6 (80÷130мм)».

3 СРОК СЛУЖБЫ И ГАРАНТИИ ИЗГОТОВИТЕЛЯ

3.1 Средний срок службы изделия – не менее 10 лет.

3.2 Гарантийный срок эксплуатации – 18 месяцев со дня ввода изделия в эксплуатацию при условии предварительного хранения не более 6 месяцев с даты поставки покупателю.

4 СВИДЕТЕЛЬСТВО О ПРИЕМКЕ

ППУН _____ ЕИУС.468351.056 № _____
наименование изделия обозначение заводской номер

изготовлено и принято в соответствии с обязательными требованиями государственных стандартов, действующей технической документацией и признано годным для эксплуатации.

Начальник ОТК

МП _____ личная подпись _____ расшифровка подписи _____
дата _____

5 РЕМОНТ

Потребитель при выходе из строя ППУН должен заполнить отрывной талон на ремонт, который вместе с изделием направить на предприятие – изготовитель.

6 ЗАМЕТКИ ПО ЭКСПЛУАТАЦИИ И ХРАНЕНИЮ

6.1 Собрать комплект крепления и закрепить его на столбе согласно рекомендациям, указанным в приложении А. Комплект крепления М5 рекомендуется использовать при диаметре столба (230÷270) мм, М6 – при диаметре столба (80÷130) мм.

6.2 Произвести установку и подключение ППУН к линии связи в следующей последовательности:

- открутить на лицевой панели изделия невыпадающий винт с помощью ключа, входящего в комплект поставки;
- снять с петли нижнюю часть корпуса ППУН и установить ее на основание комплекта крепления при помощи крепежа, входящего в комплект поставки;
- разделать линейный кабель на необходимую длину и ввести его в корпус, предварительно пропустив через фланец и резиновую прокладку;
- закрепить кабель на нижней части корпуса при помощи скобы;
- надеть на завесы верхнюю крышку изделия;

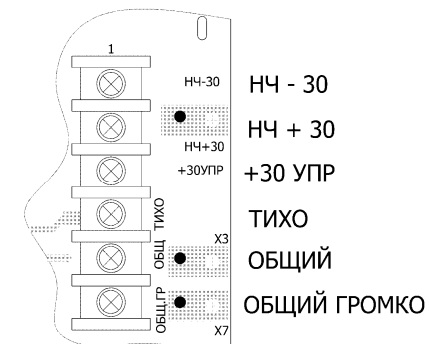


Рисунок 1 – Расположение контактов на клеммной колодке ППУН