

6.3 Функциональное назначение контактов клеммной колодки: 2, 3 (Линия) – контакты подключения линии связи; 5 (Общий), 6 (Общий Гр.) нормально замкнутые контакты кнопок ГРОМКО и ВЫЗОВ. При нажатии любой из кнопок (ГРОМКО, ВЫЗОВ) контакты замыкаются. Предназначены для отключения сигнала на ближайший громкоговоритель оповещения, чтобы устранить акустическую обратную связь с микрофоном изделия.

6.4 Проверить работоспособность изделия в следующей последовательности:

– нажать кнопку ГРОМКО, проконтролировать наличие свечения светодиода на лицевой панели ПУ.У-П, удерживая кнопку произвести подачу речевого сообщения в микрофон. Сообщение должно транслироваться в громкоговорителях оповещения, если этот режим разрешен в аппаратуре парковой связи;

– отрегулировать усиление тракта передачи с помощью подстроечного резистора, расположенного на плате ПУ.У-П;

– проверить работоспособность изделия в режиме «ВЫЗОВ» в соответствии с руководством по эксплуатации на аппаратуру парковой связи.

Режим «ВЫЗОВ» при напряжении питания 24 В соответствует режиму «ГРОМКО».

## 7 СВЕДЕНИЯ ОБ УТИЛИЗАЦИИ

7.1 Утилизация ПУ.У-П должна осуществляться по правилам и в порядке, установленном в эксплуатирующей организации

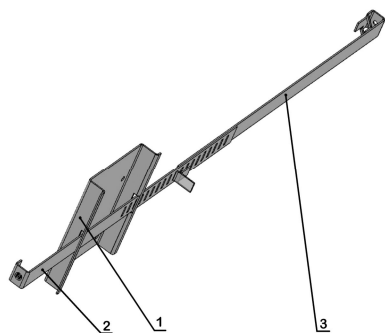
7.2 В ПУ.У-П не содержится составных частей и комплектующих элементов, содержащих драгоценные металлы и цветные металлы в количествах, пригодных для сдачи.

## ПРИЛОЖЕНИЕ А

### Рекомендации по установке комплекта крепления

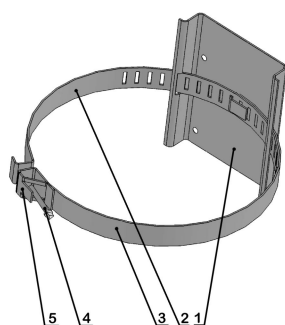
А.1 Собрать комплект крепления, как показано на рисунке А.1. Подобрать общую длину в развернутом состоянии по диаметру столба. Загнуть после этого уголок на пластине 3 (см. рисунок А.1).

А.2 Закрепить комплект крепления на столбе (см. рисунок А.2). Стянуть пояс 2 и пластину 3 винтом 4, используя ключ, который входит в комплект поставки крепления. Подогнуть лепесток 5 таким образом, чтобы он закрывал головку винта 4, ограничивая доступ к ней.



1 – Основание; 2 – Пояс; 3 – Пластина.

Рисунок А.1



1 – Основание; 2 – Пояс; 3 – Пластина;

4 – Винт стяжной; 5 – Лепесток.

Рисунок А.2

## УСТРОЙСТВО ПЕРЕГОВОРНОЕ УПРОЩЕННОЕ

ПУ.У-П

Паспорт

ЕИУС.465331.010ПС

## 1 ОСНОВНЫЕ СВЕДЕНИЯ ОБ ИЗДЕЛИИ И ТЕХНИЧЕСКИЕ ДАННЫЕ

### 1.1 Основные сведения об изделии

1.1.1 Устройство переговорное упрощенное ПУ.У-П (далее по тексту – ПУ.У-П или изделие)

№ \_\_\_\_\_  
заводской номер \_\_\_\_\_ дата изготовления \_\_\_\_\_

1.1.2 ПУ.У-П предназначено для работы с аппаратурой двухсторонней парковой связи СДПС-Ц1, СДПС-Ц2, СДПС-Ц2М, СДПС-Ц2МД, СДПС-Ц2МДЕ.

1.1.3 ПУ.У-П обеспечивает ведение переговоров с обратной связью по линии громкоговорящего оповещения, а также вызов командира станции.

1.1.4 ПУ.У-П может использоваться при работе с комплектами оборудования парковой связи громкоговорящего оповещения (ПСГО) взамен упрощенного наружного переговорного пункта УНПП, УПВ.

1.1.5 ПУ.У-П обеспечивает режим непрерывной круглосуточной работы в условиях умеренного и холодного климата (исполнение УХЛ, категория 1 по ГОСТ 15150-69) в диапазоне температур от минус 40 до плюс 60 °С.

1.1.6 По степени защиты от проникновения твердых тел и воды относится к классификационной группе IP54 по ГОСТ 14254-96.

1.1.7 **Корпус ПУ.У-П выполнен из ударопрочного и трудногорючего пластика.**

1.1.8 Изготовитель:

ООО НПП «Стальэнерго»

Россия, 308036, г. Белгород, ул. Щорса, 45 «Г»

Тел: (4722) 52-17-20, факс: (4722) 52-17-95

E-mail: [st@stalenergo.ru](mailto:st@stalenergo.ru), сайт: [www.stalenergo.ru](http://www.stalenergo.ru)

### 1.2 Технические данные

1.2.1 Электропитание осуществляется от источника постоянного тока с номинальным напряжением (24±2) В или (48±3) В.

1.2.2 Рабочий диапазон частот от 150 до 7000 Гц.

1.2.3 Номинальный выходной уровень в режиме передачи – 5 дБ.

1.2.4 Неравномерность АЧХ в рабочем диапазоне частот – не более 2 дБ.

1.2.5 Ток потребления в режиме «ГРОМКО»:

– при питании 24 В – (14±2) мА;

– при питании 48 В – (17±2) мА.

1.2.6 Ток потребления в режиме «ВЫЗОВ» при питании 48 В – (31±4) мА.

1.2.7 Масса ПУ.У-П – не более 1 кг.

1.2.8 Габаритные размеры ПУ.У-П (ширина×высота×глубина) – (170×300×110) мм.

## 2 КОМПЛЕКТНОСТЬ

2.1 В комплект поставки ПУ.У-П входит:

- |   |          |
|---|----------|
| – устройство переговорное упрощенное ПУ.У-П             | – 1 шт.; |
| – ключ  | – 1 шт.; |
| – комплект крепления М5 (230÷270мм) или М6 (80÷130мм) * | – 1 шт.; |
| – протектор кнопки                                      | – 2 шт.; |
| – паспорт   | – 1 шт.; |
| – упаковка  | – 1 шт.  |

\* - Если в заказе не указан тип комплекта крепления, то комплектуется М5. Для комплектации М6 необходимо при заказе указать: «Устройство переговорное упрощенное в пластиковом корпусе УП.У-ПК с комплектом крепления М6 (80÷130мм)».

## 3 ГАРАНТИИ ИЗГОТОВИТЕЛЯ

3.1 Средний срок службы изделия не менее 10 лет.

3.2 Гарантийный срок эксплуатации – 18 месяцев со дня ввода изделия в эксплуатацию при условии предварительного хранения не более 6 месяцев с дня поставки покупателю.

## 4 СВИДЕТЕЛЬСТВО О ПРИЕМКЕ

ПУ.У-П \_\_\_\_\_ ЕИУС.465331.010 № \_\_\_\_\_  
наименование изделия обозначение заводской номер

изготовлено и принято в соответствии с обязательными требованиями государственных стандартов, действующей технической документацией и признано годным для эксплуатации.

Начальник ОТК

МП \_\_\_\_\_

личная подпись

расшифровка подписи

дата

## 5 РЕМОНТ

5.1 Потребитель при выходе из строя ПУ.У-П должен заполнить отрывной талон на ремонт, который вместе с изделием направляется на предприятие – изготовитель.

## 6 ЗАМЕТКИ ПО ЭКСПЛУАТАЦИИ

6.1 Собрать комплект крепления и закрепить его на столбе согласно рекомендациям указанным в приложении А. Комплект крепления М5 рекомендуется использовать при диаметре столба (230÷270) мм, М6 – при диаметре столба (80÷130) мм.

6.2 Произвести установку и подключение ПУ.У-П к линии связи в следующей последовательности:

- открутить на лицевой панели ПУ.У-П невыпадающие винты с помощью ключа, входящего в комплект поставки;
- снять с петель нижнюю часть корпуса ПУ.У-П и закрепить ее на основании комплекта крепления при помощи крепежа из комплекта поставки;
- разделить линейный кабель на необходимую длину и ввести его в корпус через кабельный ввод;
- закрепить кабель с помощью зажимной гайки кабельного ввода;
- надеть на петли верхнюю часть корпуса;
- произвести подключение линейного кабеля к клеммной колодке (см. рисунок 1);
- закрыть ПУ.У-П, закрутить винты на лицевой панели ПУ.У-П.

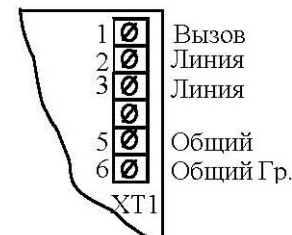


Рисунок 1 – Расположение контактов на клеммной колодке ПУ.У-П