

6.3 Установить требуемый уровень выходной мощности громкоговорителя, замыкая контакты одного из соединителей на плате печатной с помощью перемычки (см. рисунок 2).

Примечание – Для надежности контакта рекомендуется запаять соответствующую перемычку на выводы одного из соединителей ХР6 – 0,5 Вт; ХР5 – 1 Вт; ХР4 – 2 Вт.

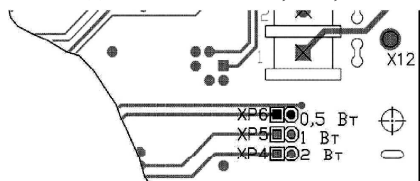


Рисунок 2 – Размещение разъемов на печатной плате

6.4 Проверить работоспособность изделия в составе аппаратуры парковой связи:

– нажать кнопку ГРОМКО. Проконтролировать наличие свечения индикатора на лицевой панели изделия. Удерживая кнопку, говорить в микрофон. Сообщение должно транслироваться в громкоговорителях оповещения;

– отрегулировать усиление тракта передачи с помощью подстроечного резистора R4 «Усил МКФ», расположенного на печатной плате (см. рисунок 2);

– проверить работоспособность изделия в режимах «ТИХО», «К1», «К2» в соответствии с руководством по эксплуатации на аппаратуру парковой связи;

– проверить, что сообщения от диспетчера или командира прослушиваются через встроенный в ПУ-П громкоговоритель в режиме «тихой» связи.

7 СВЕДЕНИЯ ОБ УТИЛИЗАЦИИ

7.1 Утилизация ПУ-П должна осуществляться по правилам и в порядке, установленном в эксплуатирующей организации

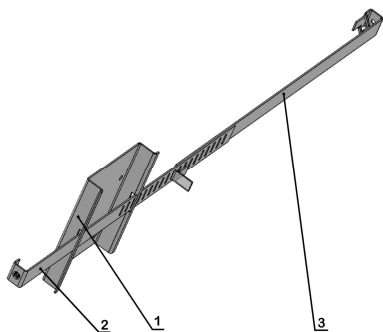
7.2 В ПУ-П не содержится составных частей и комплектующих элементов, содержащих драгоценные металлы и цветные металлы в количествах, пригодных для сдачи.

ПРИЛОЖЕНИЕ А

Рекомендации по установке комплекта крепления

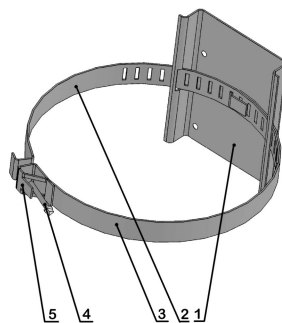
А.1 Собрать комплект крепления, как показано на рисунке А.1. Подобрать общую длину в развернутом состоянии по диаметру столба. Загнуть после этого уголок на пластине 3 (см. рисунок А.1).

А.2 Закрепить комплект крепления на столбе (см. рисунок А.2). Стянуть пояс 2 и пластину 3 винтом 4, используя ключ, который входит в комплект поставки крепления. Подогнуть лепесток 5 таким образом, чтобы он закрывал головку винта 4, ограничивая доступ к ней.



1 – Основание; 2 – Пояс; 3 – Пластина.

Рисунок А.1



1 – Основание; 2 – Пояс; 3 – Пластина;
4 – Винт стяжной; 5 – Лепесток.

Рисунок А.2

ПЕРЕГОВОРНОЕ УСТРОЙСТВО

ПУ-П

Паспорт

ЕИУС.465331.009ПС

1 ОСНОВНЫЕ СВЕДЕНИЯ ОБ ИЗДЕЛИИ И ТЕХНИЧЕСКИЕ ДАННЫЕ

1.1 Основные сведения об изделии

1.1.1 Переговорное устройство ПУ-П (далее по тексту – ПУ-П или изделие)

№ _____

заводской номер

дата изготовления

1.1.2 ПУ-П предназначено для работы с аппаратурой двухсторонней парковой связи СДПС-Ц1, СДПС-Ц2, СДПС-Ц2М, СДПС-Ц2МД, СДПС-МДЕ, СДПС-Ц1М.

1.1.3 ПУ-П обеспечивает ведение переговоров в своей технологической зоне, а также избирательный вызов двух командиров станции.

1.1.4 ПУ-П обеспечивает режим непрерывной круглосуточной работы в условиях умеренного и холодного климата (исполнение УХЛ, категория 1 по ГОСТ 15150-69) в диапазоне температур от минус 40 до плюс 60 °С.

1.1.5 По степени защиты от проникновения твердых тел и воды относится к классификационной группе IP54 по ГОСТ 14254-96.

1.1.6 В соответствии с допустимыми механическими и климатическими воздействиями изделие относится к классификационным группам МС2 и К4 по ГОСТ Р 55369-2012.

1.1.7 Корпус ПУ-П выполнен из ударопрочного и трудногорючего пластика.

1.1.8 Изготовитель:

ООО НПП «Стальэнерго»

Россия, 308036, г. Белгород, ул. Шорса, 45 «Г»

Тел: (4722) 52-17-20, факс: (4722) 52-17-95

E-mail: st@stalenergo.ru, сайт: www.stalenergo.ru

1.2 Технические данные

1.2.1 Электропитание осуществляется от источника постоянного тока с номинальным напряжением (24±2) В или (48±3) В.

1.2.2 Рабочий диапазон частот от 150 до 7000 Гц.

1.2.3 Номинальный выходной уровень в режиме передачи – 5 дБ.

1.2.4 Уровень выходной мощности громкоговорителя устанавливается дискретно: 2 Вт, 1 Вт, 0,5 Вт.

1.2.5 Неравномерность АЧХ в рабочем диапазоне частот – не более 2 дБ.

1.2.6 Ток потребления:

– при питании 24 В – (15±2) мА;

– при питании 48 В – (20±2) мА.

1.2.7 Электрическая прочность изоляции между всеми токонесущими цепями и корпусом – не менее 1500 В.

1.2.8 Масса изделия – не более 3 кг.

1.2.9 Габаритные размеры изделия (ширина×высота×глубина) (170×300×110) мм.

2 КОМПЛЕКТНОСТЬ

2.1 В комплект поставки ПУ-П входит:

- | | |
|---|----------|
| – переговорное устройство ПУ-П | – 1 шт.; |
| – ключ | – 1 шт.; |
| – комплект крепления М5 (230÷270мм) или М6 (80÷130мм) * | – 1 шт.; |
| – протектор кнопки | – 2 шт.; |
| – паспорт | – 1 шт.; |
| – упаковка | – 1 шт. |

* – Если в заказе не указан тип комплекта крепления, то комплектуется М5. Для комплектации М6 необходимо при заказе указать: «Переговорное устройство ПУ-П с комплектом крепления М6 (80÷130мм)».

3 ГАРАНТИИ ИЗГОТОВИТЕЛЯ

3.1 Средний срок службы изделия не менее 10 лет.

3.2 Гарантийный срок эксплуатации – 18 месяцев со дня ввода изделия в эксплуатацию при условии предварительного хранения не более 6 месяцев с дня поставки покупателю.

4 СВИДЕТЕЛЬСТВО О ПРИЕМКЕ

ПУ-П _____ ЕИУС.465331.009 № _____
наименование изделия обозначение заводской номер

изготовлено и принято в соответствии с обязательными требованиями государственных стандартов, действующей технической документацией и признано годным для эксплуатации.

Начальник ОТК

МП _____

личная подпись

расшифровка подписи

дата

5 РЕМОНТ

5.1 Потребитель при выходе из строя ПУ-П должен заполнить отрывной талон на ремонт, который вместе с изделием направляется на предприятие – изготовитель.

6 ЗАМЕТКИ ПО ЭКСПЛУАТАЦИИ

6.1 Собрать комплект крепления и закрепить его на столбе согласно рекомендациям, указанным в приложении А. Комплект крепления М5 рекомендуется использовать при диаметре столба (230÷270) мм, М6 – при диаметре столба (80÷130) мм.

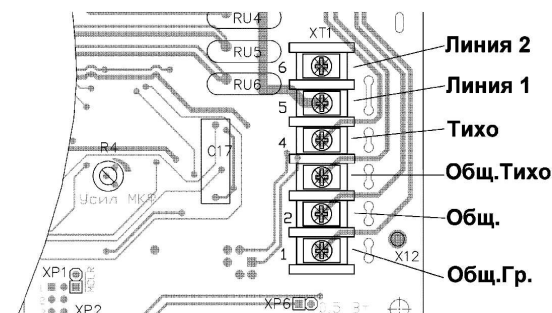


Рисунок 1 – Расположение контактов на клеммной колодке ПУ-П

6.2 Произвести установку и подключение ПУ-П к линии связи в следующей последовательности: снять с петель нижнюю часть корпуса ПУ-П и установить ее на основании комплекта крепления при помощи крепежа, входящего в комплект поставки; разделить линейный кабель на необходимую длину и ввести его в корпус через гермоввод; закрепить кабель на корпусе с помощью гайки гермоввода; надеть на петлю верхнюю часть изделия; произвести подключение концов линейного кабеля к клеммной колодке согласно нумерации контактов на плате изделия (см. рисунок 1) и их наименованию на наклейке, расположенной внутри нижней части корпуса.

ВНИМАНИЕ! При использовании ПУ-П с аппаратурой СДПС-Ц1, СДПС-Ц2, СДПС-Ц2М, объединить цепи «Общ.» и «Общ.Тихо» (контакты 2 и 3 клеммной колодки XT1) проволочной перемычкой. Подключение цепи 30 В (ТИХО) производить к контакту 4 клеммной колодки XT1.