

- произвести подключение концов линейного кабеля к клеммной колодке согласно надписям под колодкой и на внутренней части крышки (см. рисунок 1);
- заземлить корпус ППУ, используя винт заземления на нижней части корпуса;
- закрыть верхнюю крышку.

6.3 Проверить работоспособность изделия в следующей последовательности:

– нажать кнопку ГРОМКО. Проконтролировать включение индикатора на лицевой панели изделия. Удерживая кнопку, произвести подачу речевого сообщения в микрофон. Сообщение должно транслироваться в громкоговорителях оповещения. Отрегулировать усиление тракта передачи с помощью подстроечного резистора, расположенного на плате печатной;

– нажать кнопку ТИХО. Проконтролировать включение индикатора на лицевой панели изделия. Удерживая кнопку, произвести подачу речевого сообщения для диспетчера в микрофон. Ответ диспетчера должен прослушиваться на внутреннем громкоговорителе ППУ;

– нажать кнопку избирательного вызова «К1». Удерживая кнопку, произвести подачу речевого сообщения в микрофон для первого командира. Ответ командира должен прослушиваться на внутреннем громкоговорителе ППУ;

– нажать кнопку избирательного вызова «К2». Удерживая кнопку, произвести подачу речевого сообщения в микрофон для второго командира. Ответ командира должен прослушиваться на внутреннем громкоговорителе ППУ.

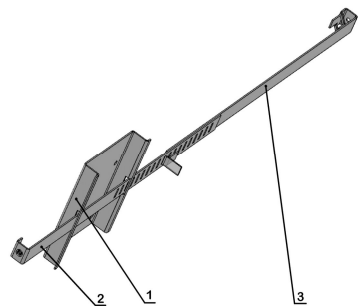
6.4 Условия хранения ППУ в части воздействия климатических факторов внешней среды – 1 (Л) по ГОСТ 15150-69.

ПРИЛОЖЕНИЕ А

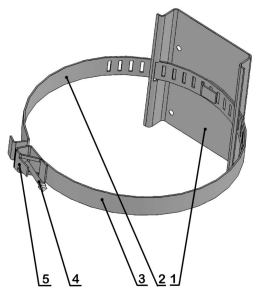
Рекомендации по установке комплекта крепления

А.1 Собрать комплект крепления в соответствии с рисунком А.1. Подобрать общую длину в развернутом состоянии по диаметру столба. Загнуть уголок на пластине 3 (см. рисунок А.1).

А.2 Закрепить комплект крепления на столбе (см. рисунок А.2). Стянуть пояс 2 и пластину 3 винтом 4, используя ключ, который входит в комплект поставки крепления. Подогнуть лепесток 5 таким образом, чтобы он закрывал головку винта 4, ограничивая доступ к ней.



1 – Основание; 2 – Пояс; 3 – Пластина
Рисунок А.1



1 – Основание; 2 – Пояс; 3 – Пластина;
4 – Винт стяжной; 5 – Лепесток
Рисунок А.2

ПАРКОВОЕ ПЕРЕГОВОРНОЕ УСТРОЙСТВО

ППУ

Паспорт

ЕИУС.465331.008ПС

1 ОСНОВНЫЕ СВЕДЕНИЯ ОБ ИЗДЕЛИИ И ТЕХНИЧЕСКИЕ ДАННЫЕ

1.1 Основные сведения об изделии

1.1.1 Парковое переговорное устройство ППУ ЕИУС.465331.008 (далее по тексту ППУ или изделие)

№ _____
заводской номер _____ дата изготовления _____

предназначено для работы с аппаратурой двухсторонней парковой связи модернизированной СДПС-2М.

1.1.2 ППУ обеспечивает ведение переговоров с трансляцией и без трансляции по громкоговорящей сети железнодорожной станции в своей технологической зоне, а также избирательный вызов двух командиров станции.

1.1.3 Изделие обеспечивает режим непрерывной круглосуточной работы в условиях умеренного и холодного климата (исполнение УХЛ, категория 1 по ГОСТ 15150-69) при температурах от минус 40 до плюс 60 °С.

1.1.4 По устойчивости и прочности в части воздействия механических нагрузок ППУ относится к классу МС2 по ОСТ 32.146-2000.

1.1.5 Степень защиты ППУ по ГОСТ 14254-96 – IP54.

1.1.6 Изготовитель:

ООО НПП «Стальэнерго»

Россия, 308036, г. Белгород, ул. Щорса, 45 «Г»

Тел: (4722) 52-17-20, факс: (4722) 52-17-95

E-mail: st@stalenergo.ru

Сайт: www.stalenergo.ru

1.2 Основные технические данные

1.2.1 Электропитание ППУ осуществляется от источника постоянного тока номинальным напряжением 60 В с допускаемыми отклонениями от 48 до 60 В.

1.2.2 Максимальная потребляемая мощность – 1 Вт.

1.2.3 Рабочий диапазон частот от 300 до 3400 Гц.

1.2.4 Максимальное выходное напряжение в режиме передачи – 30 В.

1.2.5 Токи управления в режимах:

ГРОМКО в цепи «ПРМ/+60 В» – (24±4) мА;

ТИХО в цепи «ПРМ/+60 В» – (8±2) мА;

К1 в цепях: «ПРМ/+60 В» – (8±2) мА;

«ПРД/Упр» – (3±1) мА;

К2 в цепях «ПРМ/+60 В» – (24±4) мА;

«ПРД/Упр» – (3±1) мА.

1.2.6 Электрическая прочность изоляции между всеми токнесущими цепями и корпусом – не менее 1500 В.

1.2.7 Масса изделия – не более 3 кг.

1.2.8 Габаритные размеры изделия (ВхШхГ) – не более (206x155x81) мм.

2 КОМПЛЕКТНОСТЬ

2.1 В комплект поставки входят:

- | | |
|---|----------|
| – ППУ в металлическом влагозащищенном корпусе | – 1 шт.; |
| – ключ | – 1 шт.; |
| – протектор кнопки | – 2 шт.; |
| – комплект крепления М5 (230÷270мм) или М6 (80÷130мм) * | – 1 шт.; |
| – паспорт | – 1 шт.; |
| – упаковка | – 1 шт. |

* Если в заказе не указан тип комплекта крепления, то комплектуется М5. Для комплектации М6 необходимо при заказе указать: «Парковое переговорное устройство ППУ с комплектом крепления М6 (80÷130мм)».

3 СРОК СЛУЖБЫ И ГАРАНТИИ ИЗГОТОВИТЕЛЯ

3.1 Средний срок службы изделия – не менее 10 лет.

3.2 Гарантийный срок эксплуатации – 18 месяцев со дня ввода изделия в эксплуатацию при условии предварительного хранения не более 6 месяцев с даты поставки покупателю.

4 СВИДЕТЕЛЬСТВО О ПРИЕМКЕ

ППУ	ЕИУС.465331.008	№ _____
наименование изделия	обозначение	заводской номер

изготовлено и принято в соответствии с обязательными требованиями государственных стандартов, действующей технической документацией и признано годным для эксплуатации.

Начальник ОТК

МП _____

личная подпись

расшифровка подписи

_____ дата

5 РЕМОНТ

Потребитель при выходе из строя изделия должен заполнить отрывной талон на ремонт, который вместе с изделием направить на предприятие – изготовитель.

6 ЗАМЕТКИ ПО ЭКСПЛУАТАЦИИ И ХРАНЕНИЮ

6.1 Собрать комплект крепления и закрепить его на столбе согласно рекомендациям, указанным в приложении А. Комплект крепления М5 рекомендуется использовать при диаметре столба (230÷270) мм, М6 – при диаметре столба (80÷130) мм.

6.2 Произвести установку и подключение ППУ к линии связи в следующей последовательности:

– открутить на лицевой панели изделия невыпадающий винт с помощью ключа, входящего в комплект поставки;

– снять с петли нижнюю часть корпуса ППУ и установить ее на основание комплекта крепления при помощи крепежа, входящего в комплект поставки;

– разделать линейный кабель на необходимую длину и ввести его в корпус, предварительно пропустив через фланец и резиновую прокладку;

– закрепить кабель на нижней части корпуса при помощи скобы;

– надеть на завесы верхнюю крышку изделия;

Рисунок 1 – Расположение контактов на клеммной колодке ППУ

