

Парковое переговорное устройство упрощенное

ППУ.У

ПАСПОРТ

ЕИУС.465331.007ПС

1 ОСНОВНЫЕ СВЕДЕНИЯ ОБ ИЗДЕЛИИ И ТЕХНИЧЕСКИЕ ДАННЫЕ

1.1 Основные сведения об изделии

1.1.1 Парковое переговорное устройство упрощенное ППУ.У (далее по тексту ППУ.У)

№ _____
заводской номер _____ дата изготовления _____

1.1.2 ППУ.У предназначено для работы с аппаратурой двухсторонней парковой связи модернизированной СДПС-М2.

ППУ.У обеспечивает ведение переговоров с трансляцией по громкоговорящей сети железнодорожной станции в своей технологической зоне, в том числе:

- ведение переговоров от ППУ.У в режиме громкоговорящего оповещения (с трансляцией по громкоговорящей сети);
- вызов одного командира станции.

1.1.3 ППУ.У по климатическому исполнению соответствует исполнению УХЛ категории 1 по ГОСТ 15150-69 и обеспечивает режим непрерывной круглосуточной работы в диапазоне температур от минус 40 до плюс 60°C.

1.1.4 По устойчивости и прочности в части воздействия механических нагрузок ППУ.У относится к классу МС1 по ОСТ 32.146-2000.

1.1.5 Степень защиты ППУ.У по ГОСТ 14254-96 – IP54.

1.1.6 Изготовитель:

ООО НПП «Стальэнерго»

Россия, 308036, г. Белгород, ул. Щорса, 45 «Г»

Тел: (4722) 52-17-20, факс: (4722) 52-17-95

E-mail: st@stalenergo.ru,

Сайт: www.stalenergo.ru

1.2 Технические данные

1.2.1 – Технические данные ППУ.У приведены в таблице 1

Таблица 1

Наименование параметра	Значение
1 Электропитание от источника постоянного тока номинальным напряжением, В	60
2 Допустимые изменения напряжения, В.	от 48 до 60
3 Максимальная потребляемая мощность, Вт	1,5
4 Рабочий диапазон частот, Гц	от 300 до 3400
5 Номинальное выходное напряжение в режиме передачи, В	1,3
6 Ток управления в режиме ГРОМКО, мА	8±2
7 Ток управления в режиме ВЫЗОВ, мА	24±4
8 Электрическая прочность изоляции между всеми токоведущими цепями и корпусом, В не менее	1500
9 Масса ППУ.У, кг, не более	1
10 Габаритные размеры ППУ.У (ВхГхШ), мм, не более	70x100x120

2 КОМПЛЕКТНОСТЬ

2.1 В комплект поставки входят:

- ППУ.У – 1 шт.;
- ключ – 1 шт.;
- протектор кнопки – 1 шт.;
- комплект крепления М7 (230÷270) мм или М8 (80÷130) мм, или М9 (120÷160) мм * – 1 шт.;
- паспорт – 1 шт.;
- упаковка – 1 шт.

* Если в заказе не указан тип комплекта крепления, то комплектуется М7. Для комплектации М8 или М9 необходимо при заказе указать: «Парковое переговорное устройство упрощенное ППУ.У с комплектом крепления М8 (80÷130) мм» или «Парковое переговорное устройство упрощенное ППУ.У с комплектом крепления М9 (120÷160) мм».

3 СРОКИ СЛУЖБЫ И ХРАНЕНИЯ, ГАРАНТИИ ИЗГОТОВИТЕЛЯ

3.1 Средний срок службы ППУ.У – не менее 10 лет.

3.2 Гарантийный срок эксплуатации – 18 месяцев со дня ввода ППУ.У в эксплуатацию при условии предварительного хранения не более 6 месяцев со дня поставки покупателю.

3.3 Изготовитель гарантирует работоспособность ППУ.У при условии транспортирования, хранения и эксплуатации, указанных в эксплуатационной документации.

3.4 На ППУ.У, имеющие механические повреждения или признаки нарушения правил и условий транспортирования, хранения и эксплуатации, гарантия не распространяется.

4 СВИДЕТЕЛЬСТВО О ПРИЕМКЕ

_____ ППУ.У	_____ ЕИУС.465331.007	№ _____
наименование изделия	обозначение	заводской номер

изготовлено и принято в соответствии с обязательными требованиями государственных стандартов, действующей технической документации и признано годным для эксплуатации.

Начальник ОТК

МП _____

личная подпись

расшифровка подписи

дата

5 СВИДЕТЕЛЬСТВО ОБ УПАКОВЫВАНИИ

_____ ППУ.У	_____ ЕИУС.465331.007	№ _____
наименование изделия	обозначение	заводской номер

упаковано ООО НПП «Стальэнерго»

согласно требованиям, предусмотренным в действующей технической документации.

должность

личная подпись

расшифровка подписи

дата

6 РЕМОНТ

6.1 При выходе из строя ППУ.У потребитель должен заполнить отрывной талон на ремонт, который вместе с ППУ.У направляется на предприятие-изготовитель.

7 ЗАМЕТКИ ПО ЭКСПЛУАТАЦИИ И ХРАНЕНИЮ

7.1 Собрать комплект крепления и закрепить его на столбе согласно рекомендациям, указанным в приложении А. Комплект крепления М7 рекомендуется использовать при диаметре столба (230÷270) мм, М8 – при диаметре столба (80÷130) мм, М9 – при диаметре столба (120÷160) мм.

7.2 Произвести установку и подключение ППУ.У к линии связи в следующей последовательности:

- открутить на лицевой панели ППУ.У невыпадающий винт с помощью ключа, входящего в комплект поставки;
- снять с петли нижнюю часть корпуса ППУ.У и установить ее на основании комплекта крепления при помощи крепежа, входящего в комплект поставки;
- разделить линейный кабель на необходимую длину и ввести его в корпус, предварительно пропустив его через фланец и резиновую прокладку;
- закрепить кабель на основании при помощи скобы;
- надеть на завес верхнюю крышку ППУ.У;
- произвести подключение концов линейного кабеля к клеммной колодке согласно надписям под колодкой и на внутренней части крышки (см. рисунок 1);
- заземлить корпус ППУ.У, используя винт заземления на основании корпуса;
- закрыть верхнюю крышку.

7.3 Проверить работоспособность ППУ.У в следующей последовательности:

- нажать кнопку ГРОМКО, проконтролировать наличие свечения индикатора на лицевой панели ППУ.У;
- удерживая кнопку, произвести подачу речевого сообщения в микрофон. Сообщение должно транслироваться в громкоговорителях оповещения;
- узнать у диспетчера о прохождении речевого сообщения на его динамик;
- отрегулировать усиление тракта передачи с помощью подстроечного резистора, расположенного на плате ППУ.У;
- нажать кнопку ВЫЗОВ для проверки связи с командиром. Проконтролировать наличие свечения индикатора на лицевой панели ППУ.У;
- удерживая кнопку, передать речевое сообщение. Ответ командира должен транслироваться в громкоговорителях оповещения.

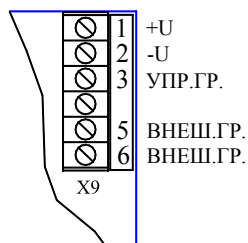


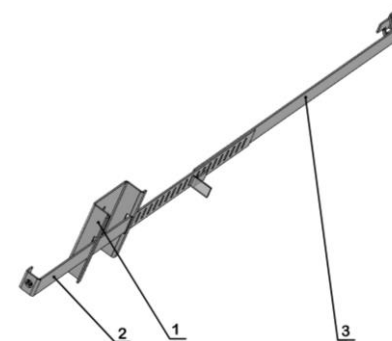
Рисунок 1 – Расположение контактов на клеммной колодке ППУ.У

ПРИЛОЖЕНИЕ А

Рекомендации по установке комплекта крепления

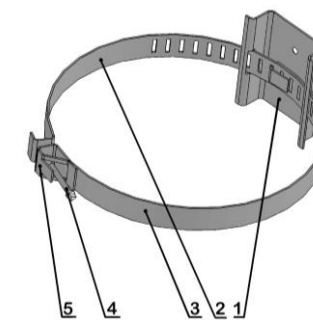
А.1 Собрать комплект крепления, как показано на рисунке А.1. Подобрать общую длину в развернутом состоянии по диаметру столба. Загнуть после этого уголок на пластине 3 (см. рисунок А.1).

А.2 Закрепить комплект крепления на столбе (см. рисунок А.2). Стянуть пояс 2 и пластину 3 винтом 4, используя ключ (входит в комплект поставки). Подогнуть лепесток 5 таким образом, чтобы он закрывал головку винта 4, ограничивая доступ к ней.



1 – Основание; 2 – Пояс; 3 – Пластина

Рисунок А.1



1 – Основание; 2 – Пояс; 3 – Пластина;
4 – Винт стяжной; 5 – Лепесток

Рисунок А.2