

АППАРАТУРА СТАНЦИОННОЙ ДВУХСТОРОННЕЙ ПАРКОВОЙ СВЯЗИ
С ЦИФРОВОЙ КОММУТАЦИЕЙ ДЛЯ МАЛЫХ СТАНЦИЙ
СДПС-Ц2

РУКОВОДСТВО ПО ЭКСПЛУАТАЦИИ

ЕИУС.468351.054 РЭ

СОДЕРЖАНИЕ

ВВЕДЕНИЕ.....	3
1 Описание и работа.....	3
1.1 Назначение изделия.....	3
1.2 Состав изделия.....	4
1.3 Технические данные и характеристики.....	4
1.4 Устройство и работа.....	11
1.5 Размещение органов управления, коммутации и индикации.....	16
1.6 Маркировка.....	23
1.7 Упаковка.....	23
2 Использование по назначению.....	25
2.1 Условия эксплуатации.....	25
2.2 Указание мер безопасности.....	25
2.3 Подготовка к работе и монтаж аппаратуры СДПС-Ц2.....	26
2.4 Включение аппаратуры СДПС-Ц2 и контроль работоспособности.....	30
2.5 Порядок работы.....	35
3 Техническое обслуживание.....	45
3.1 Общие положения.....	45
3.2 Контроль сопротивления изоляции.....	45
3.3 Измерение напряжения на фидерной линии.....	46
3.4 Характерные неисправности и методы их устранения.....	47
4 Транспортирование и хранение.....	49
5 Сведения об утилизации.....	49
Приложение А. Внешний вид и габаритные размеры устройств, входящих в состав аппаратуры СДПС-Ц2.....	50
Приложение Б. Функциональная схема аппаратуры СДПС-Ц2.....	54
Приложение В. Подключение переговорных устройств к СКУ.М.....	55
Приложение Г. Размещение органов управления, коммутации и индикации на устройствах, входящих в состав аппаратуры СДПС-Ц2.....	57
Приложение Д. Схемы соединений.....	64
Приложение Е. Схема измерения напряжения на фидерной линии.....	67

ВВЕДЕНИЕ

Действие настоящего Руководства по эксплуатации, далее РЭ, распространяется на аппаратуру станционной двухсторонней парковой связи с цифровой коммутацией для малых станций СДПС-Ц2 любой комплектации, далее по тексту аппаратура СДПС-Ц2 или аппаратура, а также на ее составные части, поставляемые индивидуально по конкретному заказу в соответствии с утвержденным проектом.

РЭ предназначено для ознакомления с основными техническими характеристиками, принципом действия, условиями применения и правилами пользования аппаратуры СДПС-Ц2 и ее составными частями.

Электромеханик, производящий проверку аппаратуры СДПС-Ц2 перед началом эксплуатации и в процессе технического обслуживания, должен быть аттестован в знании:

- настоящего РЭ в полном объеме;
- правил технической эксплуатации электроустановок потребителей;
- типовой инструкции по охране труда для электромехаников и электромонтёров сигнализации, централизации, блокировки и связи.

1 ОПИСАНИЕ И РАБОТА

1.1 Назначение изделия

Аппаратура СДПС-Ц2 обеспечивает организацию громкоговорящей двухсторонней парковой связи на малых железнодорожных станциях, имеющих от 1-го до 3-х фидеров громкоговорящего оповещения (общей мощностью не более 200 ВА) и до 3-х линий парковых переговорных устройств, а также на грузовых дворах и других объектах ж. д. транспорта или на промышленных предприятиях.

Аппаратура СДПС-Ц2 обеспечивает возможность ведения двухсторонних переговоров между дежурным по станции (ДСП) и станционными работниками в режимах «ТИХО» или «ГРОМКО». Режим «ТИХО» характеризуется ведением переговоров без трансляции по громкоговорящей сети, сигналы передаются по линии тихой связи фидера. Режим «ГРОМКО» обеспечивает ведение переговоров с трансляцией по громкоговорящей сети, сигналы передаются по линии громкоговорящего оповещения (ГО) фидера. Трансляция может осуществляться в дневное время суток (режим «ДЕНЬ») с номинальным уровнем мощности или в ночное время суток (режим «НОЧЬ») с пониженным уровнем мощности.

Электропитание аппаратуры СДПС-Ц2 осуществляется от сети переменного тока напряжением 220 В и частотой 50 Гц. Питание линий переговорных устройств осуществляется от источников напряжением 24 В (или 48 В по отдельному заказу), расположенных в блоке УУК.М стойки СКУ.М.

1.2 Состав изделия

1.2.1 В состав аппаратуры СДПС-Ц2 ЕИУС.468351.054 входят:

1.2.1.1 Стойка коммутационно-усилительная СКУ.М ЕИУС.468351.050-01 со следующими входящими устройствами:

1) усилитель трансляционный УТ200 ЕИУС.468351.053-01 (основной и резервный);

Внимание! Усилители поставляются в отдельной упаковке;

2) устройство управления и коммутации УУК.М ЕИУС.468351.052-01;

3) вводно-защитное устройство ВЗУ.М. ЕИУС.468351.051-01.

1.2.1.2 Пульст руководителя упрощенный ПР.У ЕИУС.468351.032.

1.2.1.3 Парковые переговорные устройства, в том числе:

1) переговорное устройство ПУ ЕИУС.468351.014-01;

2) переговорное устройство упрощенное ПУ.У ЕИУС.468351.023-01;

3) переговорное устройство внутреннее ПУ.В ЕИУС.468351.014-02.

1.3 Технические данные и характеристики

1.3.1 *Функциональные характеристики аппаратуры СДПС-Ц2*

1.3.1.1 СКУ.М обеспечивает:

1) громкоговорящее оповещение в парке по фидерам (до 3-х) с общей мощностью не более 200 ВА;

2) подключение для ведения переговоров (в режимах «ТИХО» или «ГРОМКО») и передачи громкоговорящего оповещения до 3-х линий ПУ, к каждой из которых могут быть подключены переговорные устройства любого типа (ПУ, ПУ.У или ПУ.В);

3) подключение для ведения переговоров и передачи громкоговорящего оповещения одного пульта ПР.У;

4) дистанционное электропитание ПР.У и переговорных устройств постоянным напряжением по системе ЦБ;

5) защиту выходных цепей трансляционного усилителя, линейных комплектов парковых переговорных устройств и ПР.У от короткого замыкания и перенапряжений;

6) возможность подключения речевого информатора;

7) возможность подключения регистрирующего устройства для записи переговоров в системе парковой связи;

8) возможность сопряжения с аппаратурой оперативно-технологической связи (ОТС) по каналу ТЧ;

9) автоматическое переключение на работу с резервным трансляционным усилителем в случае неисправности основного;

10) возможность установления для каждой линии ПУ режима «Громкоговорящее оповещение с разрешения руководителя»;

- 11) возможность тестирования аппаратуры с помощью встроенной системы контроля;
- 12) оптическую индикацию состояния аппаратуры;
- 13) возможность контроля сопротивления изоляции линий ПУ, ПР1, а также фидеров громкоговорящего оповещения;
- 14) автоматический отбой установленного соединения через 15-20 сек. после завершения сеанса связи;
- 15) замыкание контактов исполнительного реле датчика аварийного состояния аппаратуры;
- 16) возможность прослушивания переговоров по фидерным линиям с помощью встроенного контрольного громкоговорителя.

1.3.1.2 ПР.У обеспечивает:

- 1) формирование команд раздельного или общего подключения от одного до 3-х фидеров для громкоговорящего оповещения;
- 2) оптический контроль включения и занятости фидеров;
- 3) передачу речевых сообщений в режимах громкой или тихой связи;
- 4) оптическую индикацию и прием вызова голосом от переговорных устройств;
- 5) индикацию занятости линий переговорных устройств;
- 6) возможность перебоя любого исполнителя со стороны линии переговорных устройств;
- 7) разрешение/запрещение громкоговорящего оповещения с линий ПУ, для которых установлен режим «Громкоговорящее оповещение с разрешения руководителя»;
- 8) отключение установленного соединения посылкой сигнала «ОТБОЙ»;
- 9) возможность блокировки приема вызова и оповещения с любой линии переговорных устройств;
- 10) выдачу команды на установление режима оповещения «ДЕНЬ/НОЧЬ» с оптической индикацией режима;
- 11) передачу команд на формирование служебных сигналов по всем фидерам в течение 5-6 сек.;
- 12) оптический контроль аварийного состояния СКУ.М;
- 13) оптическую индикацию перехода на резервный УТ;
- 14) звуковую индикацию наличия перегрузки на выходе УТ;
- 15) прослушивание оповещения с линий ПУ и РИ с помощью встроенного громкоговорителя или (и) внешней акустической системы;
- 16) возможность установления всей аппаратуры СДПС-Ц2 в исходное состояние;
- 17) возможность увеличения уровня громкости встроенного громкоговорителя путем подключения внешнего источника питания +24В;
- 18) возможность подключения педали для ведения переговоров (оповещения).

1.3.1.3 ПУ обеспечивает:

- 1) вызов руководителя голосом в режимах «ТИХО» или «ГРОМКО»;
- 2) возможность ведения переговоров без трансляции и с трансляцией по громкоговорящей сети (режим «ТИХО» или «ГРОМКО»);
- 3) оптическую индикацию замыкания шлейфа в режиме передачи;
- 4) возможность громкоговорящего оповещения по своему фидеру;
- 5) прослушивание переговоров по фидеру на встроенный громкоговоритель;
- 6) отключение ближайшего громкоговорителя (громкоговорителей) в режиме «ГРОМКО».

1.3.1.4 ПУ.В обеспечивает:

- 1) вызов руководителя голосом в режимах «ТИХО» или «ГРОМКО»;
- 2) возможность ведения переговоров без трансляции и с трансляцией по громкоговорящей сети (режим «ТИХО» или «ГРОМКО»);
- 3) оптическую индикацию замыкания шлейфа в режиме передачи;
- 4) возможностью громкоговорящего оповещения по всем фидерным линиям при нажатии кнопки РАЙОН;
- 5) возможность передачи громкоговорящего оповещения по своему фидеру;
- 6) прослушивание переговоров по фидеру на встроенный громкоговоритель;
- 7) отключение в режиме передачи встроенного громкоговорителя.

1.3.1.5 ПУ.У обеспечивает:

- 1) ведение переговоров с трансляцией по громкоговорящей сети (режим «ГРОМКО»);
- 2) ведение переговоров с руководителем без трансляции по громкоговорящей сети (режим «ВЫЗОВ»). Данная функция обеспечивается только при 48 вольтовом питании линии ПУ.
- 3) оптическую индикацию замыкания шлейфа в режиме передачи;
- 4) возможность громкоговорящего оповещения по своему фидеру;
- 5) отключение ближайшего громкоговорителя (громкоговорителей) в режиме «ГРОМКО».

1.3.2 Основные электрические параметры аппаратуры СДПС-Ц2

1.3.2.1 Электрические параметры СКУ.М

- 1) Электропитание стойки СКУ.М должно осуществляться от сети однофазного переменного тока частотой 50 Гц номинальным напряжением 220 В с допустимыми изменениями в пределах от 187 до 242 В.
- 2) Максимальная мощность СКУ.М, потребляемая от источника переменного тока в режиме передачи синусоидального сигнала частотой 400 Гц должна быть не более 0,45 кВА.

3) Электрические параметры СКУ.М при нормальных климатических условиях и номинальном напряжении сети должны соответствовать нормам, приведенным в таблице 1.

ПРИМЕЧАНИЕ: Все параметры приведены для измерительного сигнала частотой 1000 Гц, если не указаны другие частоты.

Таблица 1

№ п/п	Наименование параметра	Нормированные значения параметров	Примечание
1	Параметры тракта передачи от входа подключения линии ПР.У до выхода на фидер		
1.1	Напряжение на выходе «ФИДЕР1 0-120» («ФИДЕР2 0-120», «ФИДЕР3 0-120») в режиме переговоров «ГРОМКО» и в режиме трансляции «ДЕНЬ», В	120±10	При отключенной АРУ в тракте передачи, уровне измерительного сигнала на входе «ЛИНИЯ ПР 1» 0 дБ и максимальном усилении УТ, на нагрузке 72 Ом
1.2	Напряжение на выходе «ФИДЕР1 0-120» («ФИДЕР2 0-120», «ФИДЕР3 0-120») в режиме переговоров «ГРОМКО» и в режиме трансляции «НОЧЬ», В	60±6	При отключенной АРУ в тракте передачи, уровне измерительного сигнала на входе «ЛИНИЯ ПР 1» 0 дБ и максимальном усилении УТ, на нагрузке 72 Ом
1.3	Напряжение на выходе «ФИДЕР1 0-30» («ФИДЕР2 0-30», «ФИДЕР3 0-30») в режиме переговоров «ТИХО» и в режиме трансляции «ДЕНЬ», В	30±3	При отключенной АРУ в тракте передачи, уровне измерительного сигнала на входе «ЛИНИЯ ПР 1» 0 дБ и максимальном усилении УТ, на нагрузке 72 Ом
1.4	Коэффициент нелинейных искажений на выходе «ФИДЕР1 0-120» («ФИДЕР2 0-120», «ФИДЕР3 0-120») в режиме переговоров «ГРОМКО» и в режиме трансляции «ДЕНЬ», %, не более	2	При уровне измерительного сигнала на входе «ЛИНИЯ ПР 1» 0 дБ, при максимальном усилении УТ, на нагрузке 72 Ом
1.5	Неравномерность АЧХ тракта по отношению к сигналу частоты 1000 Гц в диапазоне частот от 300 до 3400 Гц, не более, дБ	2	При уровне сигнала на входе «ЛИНИЯ ПР 1» минус 20 дБ
1.6	Динамический диапазон АРУ тракта по входу, дБ, не менее	15	
1.7	Изменение уровня сигнала на выходе при изменении уровня сигнала на входе в пределах динамического диапазона, дБ, не более	2	
1.8	Порог срабатывания АРУ, дБ, не более	Минус 8	
2	Параметры тракта передачи от входа подключения линии ПУ до выхода на фидер		
2.1	Напряжение на выходе «ФИДЕР1 0-120» («ФИДЕР2 0-120», «ФИДЕР3 0-120») в режиме переговоров «ГРОМКО» и в режиме трансляции «ДЕНЬ», В	120±10	При отключенной АРУ, уровне измерительного сигнала на соответствующем входе «ЛИНИЯ 1», «ЛИНИЯ 2» или «ЛИНИЯ 3» 0 дБ и при максимальном усилении УТ, на нагрузке 72 Ом

№ п/п	Наименование параметра	Нормированные значения параметров	Примечание
2.2	Коэффициент нелинейных искажений на выходе «ФИДЕР1 0-120» («ФИДЕР2 0-120», «ФИДЕР3 0-120») в режиме переговоров «ГРОМКО» и в режиме трансляции «ДЕНЬ», %, не более	2	При уровне измерительного сигнала на соответствующем входе «ЛИНИЯ 1», «ЛИНИЯ 2» или «ЛИНИЯ 3» 0 дБ, при максимальном усилении УТ, на нагрузке 72 Ом
2.3	Неравномерность АЧХ тракта по отношению к сигналу частоты 1000 Гц в диапазоне частот от 300 до 3400 Гц, не более, дБ	2	При уровне измерительного сигнала на соответствующем входе «ЛИНИЯ 1», «ЛИНИЯ 2» или, «ЛИНИЯ 3» минус 20 дБ
3	Параметры тракта от входа подключения линии ПУ до выхода на линию ПР.У		
3.1	Уровень измерительного сигнала на выходе «ЛИНИЯ ПР 1» на нагрузке 600 Ом, дБ	0±1	При уровне измерительного сигнала на входах «ЛИНИЯ 1», «ЛИНИЯ 2» или «ЛИНИЯ 3» 0 дБ
3.2	Коэффициент нелинейных искажений на выходе «ЛИНИЯ ПР 1», %, не более	2	При уровне измерительного сигнала на входах «ЛИНИЯ 1», «ЛИНИЯ 2» или «ЛИНИЯ 3» 0 дБ
3.3	Неравномерность АЧХ тракта по отношению к сигналу частоты 1000 Гц в диапазоне частот от 300 до 3400 Гц, не более, дБ	2	При уровне измерительного сигнала на входах «ЛИНИЯ 1», «ЛИНИЯ 2» или, «ЛИНИЯ 3» минус 20 дБ
4	Параметры сигналов управления		
4.1	Уровень сигналов управления (сигналы DTMF) на выходе «ЛИНИЯ ПР 1» на нагрузке 600 Ом, дБ	минус1±2	
4.2	Длительность сигналов управления на выходе «ЛИНИЯ ПР 1», мс	100±10	
5	Параметры канала подключения речевого информатора (РИ)		
5.1	Номинальный уровень измерительного сигнала на входе «РИ», дБ	0	
5.2	Сопротивление шлейфа, обеспечивающее включение режима передачи сигнала от речевого информатора, Ом, не более	200	
5.2	Сопротивление шлейфа, обеспечивающее отключение режима передачи сигнала от речевого информатора, кОм, не менее	100	
6	Параметры подключения к каналу ТЧ		
6.1	Номинальный уровень приема измерительного сигнала по каналу ТЧ (на входе «ОТС. ПР»), дБ	Минус 13	
6.2	Уровень передачи измерительного сигнала в канал ТЧ (на выходе «ОТС. ПРД»), дБ	4±2	При уровне измерительного сигнала на входах «ЛИНИЯ 1», «ЛИНИЯ 2» или «ЛИНИЯ 3» 0 дБ
7	Параметры тракта подключения регистратора речевых сообщений		
7.1	Напряжение измерительного сигнала на линейном выходе «МЗ», мВ	300±60	На нагрузке 600 Ом при уровне измерительного сигнала на входе подключения линии ПУ 0 дБ

№ п/п	Наименование параметра	Нормированные значения параметров	Примечание
8	Параметры источников питания линий ПР.У и ПУ		
8.1	Напряжение питания линии ПР.У, В	48±3	
8.2	Напряжение питания линий переговорных устройств, В	24±2	Типовой комплект поставки
		48±3	По отдельному заказу

1.3.2.2 Электрические параметры трансляционного усилителя УТ200

1) Электропитание УТ200 должно осуществляться от сети однофазного переменного тока частотой 50 Гц номинальным напряжением 220 В с допустимыми изменениями в пределах от 187 до 242 В.

2) Максимальная мощность УТ200, потребляемая от источника переменного тока в режиме передачи синусоидального сигнала частотой 400 Гц должна быть не более 0,4 кВА.

3) Электрические параметры УТ200 при нормальных климатических условиях и номинальном напряжении сети электропитания должны соответствовать нормам, приведенным в таблице 2.

ПРИМЕЧАНИЕ: Все параметры приведены для измерительного сигнала частотой 1000 Гц, если не указаны другие частоты.

Таблица 2

№ п/п	Наименование параметра	Нормированные значения параметров	Примечание
1	Номинальная выходная мощность, Вт	200	На номинальной нагрузке 72 Ом
2	Максимальная выходная мощность, Вт	250	На нагрузке 72 Ом
3	Коэффициент нелинейных искажений на выходе, %, не более	0,5	При номинальной выходной мощности
4	Чувствительность входа «УПР», мВ	300	При напряжении на выходе УТ (120±10) В на номинальной нагрузке и максимальном усилении
5	Порог ограничения тока фидера, А (мгновенное значение)	2,7±0,1	Соответствует включению индикатора «Перегрузка»
6	Неравномерность АЧХ по отношению к сигналу частоты 1000 Гц в диапазоне частот от 120 до 10000 Гц, дБ, не более	2	При напряжении на выходе УТ 100 В на частоте 1000 Гц
7	Увеличение выходного уровня сигнала при сбросе нагрузки, дБ, не более.	2	
8	Напряжение собственных шумов, В, не более	0,1	На нагрузке 72 Ом при максимальном усилении

1.3.2.3 Электрические параметры ПР.У

1) Электропитание ПР.У должно осуществляться по линии связи от СКУ.М с номи-

нальным напряжением 48 В с допустимыми изменениями в пределах от 45 до 51 В, дополнительно для увеличения выходной мощности усилителя громкоговорящей связи (ГГС) должен использоваться внешний блок питания (БП) с номинальным напряжением 24 В с допустимыми изменениями в пределах от 18 до 28 В.

2) Ток потребления ПР.У должен быть в режиме приема (21...25) мА, в режиме передачи (32...40) мА. Ток потребления от сетевого адаптера (внешнего блока питания) не более 150 мА.

3) Электрические параметры ПР.У при нормальных климатических условиях и номинальном напряжении источников питания должны соответствовать нормам, приведенным в таблице 3.

Таблица 3

№ п/п	Наименование параметра	Нормированные значения параметров	Примечание
1	Параметры тракта передачи		
1.1	Номинальный уровень сигнала на выходе ЛИНИЯ на нагрузке 600 Ом, дБ	0	При уровне измерительного сигнала на входе микрофонного усилителя минус 37 ± 1 дБ
1.2	Максимальный уровень сигнала на выходе ЛИНИЯ, дБ	2	
1.3	Коэффициент нелинейных искажений на выходе ЛИНИЯ, %, не более	3	При номинальном уровне сигнала на выходе ЛИНИЯ
1.4	Неравномерность АЧХ тракта по отношению к сигналу частоты 1000 Гц в диапазоне частот от 300 до 3400 Гц, не более, дБ	2	Уровень измерительного сигнала на входе микрофонного усилителя минус 50 дБ
1.5	Динамический диапазон АРУ тракта передачи, не менее, дБ	20	Уровень измерительного сигнала на выходе не должен изменяться более чем на 3 дБ
2	Параметры тракта приема		
2.1	Номинальный уровень сигнала на входе ЛИНИЯ, дБ	0	Уровень измерительного сигнала: на телефоне МТТ минус 18 ± 2 дБ, на динамике ГГС: минус 6 ± 2 дБ (при питании от СКУ.М); 12 ± 2 дБ (при использовании внешнего источника питания).
2.2	Коэффициент нелинейных искажений на телефоне МТТ и динамике ГГС при номинальном входном сигнале, %, не более	3	
2.3	Неравномерность АЧХ тракта по отношению к сигналу частоты 1000 Гц в диапазоне частот от 300 до 3400 Гц, не более, дБ	2	Уровень входного сигнала минус 10 дБ
3	Параметры сигналов управления		
3.1	Уровень сигналов управления DTMF на выходе ЛИНИЯ на нагрузке 600 Ом, дБ	0 ± 2	
3.2	Длительность сигналов управления, мс	100 ± 20	

1.3.2.4 Электрические параметры переговорных устройств ПУ, ПУ.У, ПУ.В

1) Электропитание переговорных устройств должно осуществляться по линии связи от СКУ.М номинальным напряжением 24 В с допустимым изменением напряжения от 22 В до 26 В или номинальным напряжением 48 В с допустимым изменением напряжения от 45 В до 51 В.

2) Ток потребления переговорных устройств ПУ, ПУ.В (ток шлейфа) при 24-вольтовом питании линии (15 ± 2) мА, при 48-вольтовом - (20 ± 2) мА. Ток потребления ПУ.У в режиме «Громко» при 24-вольтовом питании линии ($13,5 \pm 2$) мА, при 48-вольтовом - (16 ± 2) мА, в режиме «Вызов» (только при 48-вольтовом питании) - (30 ± 3) мА.

3) Электрические параметры переговорных устройств при нормальных климатических условиях и номинальном напряжении источников питания должны соответствовать нормам, приведенным в таблице 4.

Таблица 4

№ п/п	Наименование параметра	Нормированные значения параметров	Примечание
1	Параметры тракта передачи переговорных устройств		
1.1	Номинальный уровень сигнала на выходе «ЛИНИЯ» при нагрузке 600 Ом, дБ	5	При уровне измерительного сигнала на микрофонном входе: (минус 44 ± 2) дБ для ПУ.У и ПУ; (минус 35 ± 2) дБ для ПУ.В
1.2	Максимальный уровень сигнала на выходе «ЛИНИЯ», дБ, не менее	8	
1.3	Коэффициент нелинейных искажений на выходе «ЛИНИЯ», %, не более	3	При номинальном уровне сигнала на выходе
1.4	Неравномерность АЧХ тракта в диапазоне частот от 300 до 3400 Гц, не более, дБ	2	
2	Параметры тракта приема ПУ и ПУ.В		
2.1	Напряжение сигнала на внутренней динамической головке при номинальном напряжении на входе «ТИХО», В	$2 \pm 0,5$	Напряжение сигнала на входе «ТИХО» 30 В
2.2	Неравномерность АЧХ тракта в диапазоне частот от 300 до 3400 Гц, не более, дБ	2	
3	Параметры сигналов управления ПУ и ПУ.В		
3.1	Уровень сигналов управления DTMF на выходе ЛИНИЯ на нагрузке 600 Ом, дБ	2 ± 2	
3.2	Длительность сигналов управления, мс	150 ± 10	

1.4 Устройство и работа

1.4.1 Конструкция составных частей аппаратуры СДПС-Ц2

Стойка СКУ.М выполнена в 19" конструктиве, в который установлено четыре блока:

два трансляционных усилителя УТ (основной и резервный), устройство управления и коммутации (УУК.М) и вводно-защитное устройство (ВЗУ.М). Блоки устанавливаются в стойку по направляющим и фиксируются винтами (ручками) со стороны передней панели блоков. Внешний вид и габаритные размеры СКУ.М приведены в Приложении А на рисунке А1. Стойка рассчитана для установки на горизонтальную поверхность в служебном помещении. Масса полностью собранной стойки не превышает 40 кг.

ПР.У рассчитан для установки на рабочем месте дежурного по станции, оператора горки или других руководителей технологического процесса железнодорожной станции, депо или других предприятий ж.д. транспорта. В состав ПР.У входят: пульт с клавиатурой управления и приборами индикации, микротелефонная трубка с тангентой, микрофон, установленный на гофрированной штанге. Внешний вид и габаритные размеры ПР.У приведены в Приложении А на рисунке А2.

Парковые переговорные устройства ПУ и ПУ.У рассчитаны для установки на территории парка железнодорожной станции на специальной опоре, на вертикальной стойке или на стене. Конструктивно переговорные устройства состоят из двух частей: основания, устанавливаемого на опоре, и съемной части. Съемная часть крепится к основанию с помощью замка. Такая конструкция внешнего переговорного устройства обеспечивает оперативную замену неисправного переговорного устройства. Внешний вид и габаритные размеры ПУ и ПУ.У приведены в Приложении А на рисунках А3 и А4 соответственно.

ПУ.В рассчитано на установку внутри помещения на рабочем месте руководителя (исполнителя) технологического процесса железнодорожной станции (техническая контора, товарная контора, пункт расположения весовщиков и др.). Внешний вид и габаритные размеры ПУ.В приведены в Приложении А на рисунке А5.

1.4.2 Принцип работы аппаратуры СДПС-Ц2

1.4.2.1 В основу работы аппаратуры СДПС-Ц2 положен принцип коммутации и усиления аналоговых сигналов низкой частоты под воздействием цифровых управляющих сигналов. Функциональная схема аппаратуры СДПС-Ц2, приведена в Приложении Б.

1.4.2.2 Аппаратура СДПС-Ц2 обеспечивает работу в следующих режимах:

- дежурный режим (ДР);
- режим громкоговорящего оповещения (ГГО);
- режим переговоров;
- режим «КОНТРОЛЬ».

1.4.2.3 Аппаратура СДПС-Ц2 состоит из стойки коммутационно-усилительной СКУ.М, пульта руководителя ПР.У и парковых переговорных устройств ПУ, ПУ.У и ПУ.В.

1.4.2.4 В состав стойки СКУ.М входят: устройство управления и коммутации УУК.М, вводно-защитное устройство ВЗУ.М и два трансляционных усилителя (основной

УТосн и резервный УТрез).

1.4.2.5 ВЗУ.М предназначено для защиты выходной цепи трансляционного усилителя, линейных комплектов парковых переговорных устройств, пульта руководителя, РИ и ОТС от опасных напряжений и токов, возникающих в линиях, и обеспечивает выполнение следующих функций:

- 1) подключение двухпроводной линии ПР.У (Линия ПР 1);
- 2) подключение до 3-х двухпроводных линий переговорных устройств (Линия 1, 2, 3);
- 3) подключение до 3-х фидерных линий громкоговорящего оповещения (ФИДЕР 1, 2, 3);
- 4) подключение/отключение по сигналам управления с УУК.М любой или всех фидерных линий громкоговорящего оповещения к выходу трансляционного усилителя;
- 5) переключение по команде с УУК.М на работу от резервного усилителя при неисправности основного;
- 6) подключение к аппаратуре ОТС по каналу ТЧ (ОТС.ПР, ОТС.ПРД);
- 7) подключение речевого информатора (РИ);
- 8) возможность контроля сопротивления изоляции линейных и фидерных окончаний;
- 9) подключение индикатора аварийного состояния аппаратуры (АВАРИЯ 1,2), предназначенного для удаленного контроля работоспособности;
- 10) акустический контроль сигналов, транслируемых по фидерным линиям;
- 11) подключение к выходу усилителя эквивалента нагрузки для проверки его работоспособности в режиме «КОНТРОЛЬ».

1.4.2.6 УУК.М предназначено для управления работой аппаратуры СДПС-Ц2 под воздействием сигналов, поступающих с пульта руководителя, парковых переговорных устройств, речевого информатора и аппаратуры оперативно-технологической связи. УУК.М обеспечивает коммутацию сигналов НЧ, поступающих с линейных окончаний при установлении режимов громкоговорящего оповещения или переговоров, а также сопряжение с сетями ОТС по каналу ТЧ и речевым информатором.

В состав УУК.М входят: устройство управления (УУ), коммутатор (К), устройство электропитания, абонентские линейные комплекты для сопряжения с линиями парковых переговорных устройств (АКЛ) и линией ПР.У (АКПР), усилитель сигналов НЧ с каналами АРУ, приемник сигналов DTMF, а также устройства сопряжения с аппаратурой оперативно-технологической связи и речевым информатором.

Устройство управления выполнено на базе микропроцессора и обеспечивает в зависимости от управляющих сигналов различные режимы работы аппаратуры СДПС-Ц2. В качестве управляющих сигналов по линиям переговорных устройств и линии ПР.У используются сигналы изменения тока шлейфа и тональные кодовые сигналы (сигналы DTMF). При

изменении тока шлейфа УУ на основе анализа сигналов от датчиков тока шлейфа (ДТШ) обеспечивает подключение через коммутатор соответствующего линейного комплекта к приемнику сигналов DTMF. В зависимости от режима работы ПУ может быть передан управляющий сигнал кодом DTMF, соответствующий режиму «ТИХО» или «ГРОМКО» (для ПУ и ПУ.В), или «РАЙОН» (только для ПУ.В). В случае если сигнал DTMF не поступил, как, например, при связи с ПУ.У, то устанавливается режим «ГРОМКО» или режим «ВЫЗОВ». После определения режима работы УУ обеспечивает передачу поступающих с линии ПУ кода управления и разговорных сигналов через коммутатор, схему автоматической регулировки усиления АРУ2 и АК-ПР на выход «Линия ПР1» блока ВЗУ.М. Одновременно разговорный сигнал со второго выхода коммутатора через схему АРУ1 поступает на входы трансляционных усилителей УТосн и УТрез. Включение основного или резервного трансляционного усилителя осуществляется устройством управления, при этом предварительно считывается состояние датчиков УТ, индицирующих его состояние. С выхода трансляционного усилителя разговорный сигнал передается на ВЗУ.М, где коммутируется на соответствующий фидер, номер которого выбирается на ПР.У.

1.4.2.7 Трансляционные усилители аппаратуры СДПС-Ц2 предназначены для усиления речевых сигналов в полосе частот 0,1 – 10,0 кГц и обеспечивают на активной нагрузке номинальную мощность 200 Вт. Они представляют собой аналоговые усилители класса «АВ». Усилители имеют защиту от перегрева и перегрузки выхода, индикацию и передачу в УУК.М информации о своем состоянии.

1.4.2.8 При подключении аппаратуры СДПС-Ц2 к сети ОТС по каналу ТЧ она может работать в режиме удаленного доступа. В этом случае на устройство сопряжения с ОТС поступает сигнал избирательного вызова с входа «ОТС. ПР» блока ВЗУ.М. При обнаружении сигнала происходит подключение тракта «ОТС. ПР» через коммутатор и схему АРУ1 к входу трансляционных усилителей. При поступлении речевых сигналов с линии ОТС они будут транслироваться на все фидеры.

Внимание ! Аппаратура СДПС-Ц2 работает с ОТС только, если от линий ПР1 и ПР2 отключены ПР.У. Светящийся индикатор «ДИСТ» на передней панели УУК.М свидетельствует о том, что от линии ПР1 отключен ПР.У.

1.4.2.9 В процессе работы аппаратуры СДПС-Ц2 изменение режима ее работы осуществляется с помощью ПР.У. Например, для установления режима ГГО на ПР.У нажимают кнопку включения одного из фидеров, при этом в УУК.М передается команда, обеспечивающая подключение соответствующего фидера к выходу трансляционного усилителя. Отбой этого режима может быть выполнен с ПР.У посылкой команды «ОТБОЙ» или автоматически при условии отсутствия сигналов управления с ДТШ АКЛ или АК-ПР в течение 20 с. По команде «ОТБОЙ» УУ устанавливается в режим ожидания сигналов с ДТШ, а на трансляционный усилитель УТосн (рез) поступает сигнал перехода в дежурный режим.

1.4.2.10 При осуществлении переговоров между исполнителем и руководителем направление передачи определяется по ДТШ. Если сработал ДТШ АКЛ, то передача разговорного сигнала осуществляется в направлении исполнитель – руководитель (ПУ - ЛИНИЯ ПУ – ВЗУ.М – АКЛ – К – АРУ2 – АКПР – ВЗУ.М – ЛИНИЯ ПР - ПР.У). Если сработал ДТШ АКПР, то передача разговорного сигнала осуществляется в направлении руководитель - исполнитель (ПР.У - ЛИНИЯ ПР – ВЗУ.М – АКПР – К – АРУ1 – УТосн(рез) – ВЗУ.М – ФИДЕР – Гр). Если сработали ДТШ на линии ПУ и линии ПР одновременно, то приоритет имеет руководитель и устанавливается направление передачи руководитель – исполнитель.

1.4.2.11 Переговорные устройства, устанавливаемые на рабочем месте исполнителя, могут быть 3-х типов и отличаются следующими особенностями:

1) Парковое переговорное устройство ПУ обеспечивает ведение переговоров с ПР.У в режимах «ТИХО» или «ГРОМКО» и трансляцию на свою фидерную линию громкоговорящего оповещения. ПУ предназначено для наружной установки.

2) Парковое переговорное устройство внутреннее ПУ.В обеспечивает ведение переговоров в режимах «ТИХО» или «ГРОМКО», а также громкоговорящее оповещение на свою фидерную линию или на все фидерные линии одновременно (в режиме «РАЙОН»). ПУ.В предназначено для установки только внутри помещений и может быть использовано в качестве дополнительного пульта руководителя.

3) Парковое переговорное устройство упрощенное ПУ.У обеспечивает ведение переговоров только в режиме «ГРОМКО», и громкоговорящее оповещение на свою фидерную линию, а также вызов дежурного голосом без трансляции по громкоговорящей сети в режиме «ВЫЗОВ» (только при 48-вольтовом питании линии ПУ). ПУ.У предназначено для наружной установки.

1.4.2.12 Передача сигналов от переговорных устройств на СКУ.М осуществляется по двухпроводным линиям, число которых может быть не более трех, а длина каждой линии не более 5 км. Для соединения с парковыми переговорными устройствами должен использоваться кабель с диаметром жил не менее 0,9 мм.

1.4.2.13 Прием разговорных сигналов на территории парка осуществляется на встроенные динамические громкоговорители переговорных устройств или громкоговорители, установленные на опорах, по 3-х проводным фидерам, число которых может быть не более 3-х (линии тихой и громкой связи каждого фидера имеют один общий провод).

1.4.2.14 Электропитание линий переговорных устройств осуществляется от стойки СКУ.М постоянным током по системе ЦБ и может составлять 24 В или 48 В (по отдельному заказу). Напряжение питания 24 В позволяет обеспечить совместимость аппаратуры СДПС-Ц2 с эксплуатируемыми в настоящее время переговорными устройствами УПН, УНПП и УПВ. Напряжение питания линий переговорных устройств 48 В целесообразно применять для увеличения дальности работы до 5 км, при этом необходимо применять только ПУ, ПУ.У

и ПУ.В. Подключение переговорных устройств ПУ, ПУ.У и ПУ.В для работы в составе СДПС-Ц2М приведено в приложении В.

1.4.2.15 ПР.У соединяется с СКУ.М 2-х проводной линией связи и может быть удален от стойки на расстояние до 3-х километров, при диаметре жилы кабеля не менее 0,5 мм.

1.5 Размещение органов управления, коммутации и индикации

1.5.1 Органы управления и индикации СКУ.М

Размещение органов управления, коммутации и индикации стойки СКУ.М приведено в Приложении Г на рисунке Г1 (вид спереди) и на рисунке Г2 (вид сбоку со стороны съемной боковой стенки). В Приложении Г на рисунке Г3.1 показано размещение перемычек и переключателей на блоке УУК.М. Их назначение и позиционное обозначение приведено в таблице 5.

Таблица 5

Блок	Номер поз.	Наименование органа управления, коммутации индикации	Назначение	Примечание
ВЗУ.М передняя панель	1	Гнезда ножевых замыкателей линейных вводов	Подключение – отключение линий ПУ и ПР1 при измерениях	В рабочем состоянии замыкатели должны быть установлены
	2	Предохранители линейных вводов	Защита линейных вводов по току	0,25 А
	3	Регулятор «КОНТР.ГР»	Регулировка громкости контрольного динамика	
	4	Переключатель контроля изоляции	Контроль изоляции линий ПУ и фидеров	
	5	Клемма \perp	Корпусная клемма для подключения мегомметра	Кабель ЕИУС.468351.054.230
	6	Предохранители фидерных линий	Защита фидерных линий по току	120В – 3А 30В – 3А 0 В 3А
	7	Гнезда ножевых замыкателей фидерных линий	Подключение – отключение фидерных линий при измерениях	В рабочем состоянии замыкатели должны быть установлены
	8	Разъем «ВНЕШН»	Соединение линий ОТС и речевого информатора с УУК.М	При подключении линий ОТС или речевого информатора разъемы «ВНЕШН» блоков ВЗУ.М и УУК.М соединяются кабелем ЕИУС.468351.050-01.800-02
	9	Кнопка «КОНТР. ИЗОЛ»	Кнопка подключения источника питания при контроле изоляции	Для контроля изоляции необходимо удерживать в нажатом состоянии
	10	Индикатор «+24В»	Индикация наличия напряжения питания блока +24 В	
	11	Индикатор «НОРМА»	Индикация допустимого значения сопротивления изоляции при контроле	При сопротивлении изоляции ниже нормы индикатор гаснет

Блок	Номер поз.	Наименование органа управления, коммутации индикации	Назначение	Примечание
	12	Индикатор «КОНТР»	Индикация подключения к выходу УТ эквивалента нагрузки в режиме «КОНТРОЛЬ»	
	13	Индикатор «ГРОМКО 1»	Индикация установления режима «ГРОМКО» фидера 1	
	14	Индикатор «ГРОМКО 2»	Индикация установления режима «ГРОМКО» фидера 2	
	15	Индикатор «ГРОМКО 3»	Индикация установления режима «ГРОМКО» фидера 3	
	16	Индикатор «ТИХО»	Индикация вещания по линиям «ТИХО» (30 В) фидеров	Включается при подключении выхода УТ к линиям «ТИХО» (30 В) фидеров. Выключается, когда оба УТ находятся в дежурном режиме.
	17	Индикатор «РЕЗЕРВ»	Индикация переключения на резервный усилитель.	
	18	Индикатор «АВАРИЯ»	Индикация аварийного состояния аппаратуры	
ВЗУ.М Боковая стенка	57	Разъем «~220 В»	Подключение СКУ.М к внешней сети 220 В 50 Гц	
УУК.М Передняя панель	19	Тумблер «СЕТЬ»	Включение- выключение блока	
	20	Индикатор «ЛПР 1»	Индикация наличия напряжения на выходе источника питания линии ПР1	При отсутствии питания индикатор гаснет
	21	Индикатор «ЛПР 2»	Индикация наличия напряжения на выходе источника питания линии ПР2	При отсутствии питания индикатор гаснет
	22	Индикатор «ЛПУ 1»	Индикация наличия напряжения на выходе источника питания линии ПУ1	При отсутствии питания индикатор гаснет
	23	Индикатор «ЛПУ 2»	Индикация наличия напряжения на выходе источника питания линии ПУ2	При отсутствии питания индикатор гаснет
	24	Индикатор «ЛПУ 3»	Индикация наличия напряжения на выходе источника питания линии ПУ3	При отсутствии питания индикатор гаснет
	25	Индикатор «+24В»	Индикация наличия напряжения на выходе источника питания блока ВЗУ.М	При отсутствии питания индикатор гаснет
	26	Индикатор «+5В»	Индикация наличия напряжения на выходе источника питания платы УУК.М	При отсутствии питания индикатор гаснет

Блок	Номер поз.	Наименование органа управления, коммутации индикации	Назначение	Примечание
УУК.М	27	Разъем «Контроль питания»	Контроль величины напряжения источников питания	
	28	Разъем «ВНЕШН.»	Соединение с ОТС и речевым информатором	При подключении линий ОТС или речевого информатора разъемы «ВНЕШН» блоков ВЗУ.М и УУК.М соединяются кабелем ЕИУС.468351.050-01.800-02
	29	Разъем «ПР 2»	Подключение ПР.У для контроля работоспособности аппаратуры	
	30	Разъем «МЗ»	Подключение регистрирующего устройства (магнитофона)	
	31	Переключатели «РЕЖИМ»	Включение для каждой линии ПУ режима «Громкоговорящее оповещение с разрешения руководителя»	См. раздел 2.5.3
	32	Кнопка «СБРОС»	Установка аппаратуры СДПС-Ц2 в исходное состояние	
	33	Кнопка «КОНТР»	Включение режима «КОНТРОЛЬ»	Режим включается только, когда аппаратура находится в дежурном режиме, включен режим «ДЕНЬ» и ни один фидер не включен в режим «ГРОМКО»
	34	Индикатор «РЕЗЕРВ»	Индикация включения резервного усилителя	
	35	Индикатор «АВАРИЯ»	Индикация аварийного состояния аппаратуры	При аварийном состоянии аппаратуры мигает с частотой 1 Гц
	36	Индикатор «НОЧЬ»	Индикация включения режима «НОЧЬ»	
	37	Индикатор «СИГН»	Индикация включения служебных сигналов «К 1» или «К 2»	
	38	Индикатор «КОНТР»	Индикация включения режима «КОНТРОЛЬ»	
	39	Индикатор «РГР»	Индикация режима «Громкоговорящее оповещение с разрешения руководителя»	Включается и выключается аналогично индикатору «ТРАНСЛ» на ПР.У
	40	Индикатор «ПР1»	Индикация установления режима работы от ПР.У по входу «ЛИНИЯ ПР 1»	

Блок	Номер поз.	Наименование органа управления, коммутации индикации	Назначение	Примечание
УУК.М	41	Индикатор «ПР2»	Индикация установления режима работы от ПР.У по входу «ПР 2» (см. поз. 29)	
	42	Индикатор «ЛИНИЯ 1»	Индикация вызова с линии ПУ1 (мигает) или установления режима переговоров между оператором ПР.У и абонентами линии ПУ1 (светится)	
	43	Индикатор «ЛИНИЯ 2»	Индикация вызова с линии ПУ2 (мигает) или установления режима переговоров между оператором ПР.У и абонентами линии ПУ2 (светится)	
	44	Индикатор «ЛИНИЯ 3»	Индикация вызова с линии ПУ3 (мигает) или установления режима переговоров между оператором ПР.У и абонентами линии ПУ3 (светится)	
	45	Индикатор «ФИДЕР 1»	Индикация включения режима «ГРОМКО» для 1-го фидера	
	46	Индикатор «ФИДЕР 2»	Индикация включения режима «ГРОМКО» для 2-го фидера	
	47	Индикатор «ФИДЕР 3»	Индикация включения режима «ГРОМКО» для 3-го фидера	
	48	Индикатор «ДИСТ»	Индикация переключения на дистанционное управление от аппаратуры ОТС по каналу ТЧ	Светится при отключении ПР.У от входов «ЛИНИЯ ПР 1» ВЗУ.М и «ПР 2» УУК.М
	54	Переключатель «+24/48В»	Определяет алгоритм работы СДПС-Ц2 в зависимости от напряжения питания линий ПУ	Устанавливается в положение «ВКЛ(ОН)» при 48-вольтовом питании линий ПУ. Устанавливается в положение «ВЫКЛ(1)» при 24-вольтовом питании линий ПУ. После изменения положения - нажать кнопку СБРОС.
	55	Переключатели «КОД ИВ»	Определяют код принимаемого от ОТС сигнала избирательного вызова (ИВ)	Соответствие переключателей и кодов см. в таблице 8
	58	Разъем «УТ ОСН»	Связь с основным УТ	
	59	Разъем «УТ РЕЗ»	Связь с резервным УТ	

Блок	Номер поз.	Наименование органа управления, коммутации индикации	Назначение	Примечание
	60	Разъем «ВЗУ.М»	Связь с блоком ВЗУ.М	
	61	Разъем «~220 В»	Подключение СКУ.М к внешней сети 220 В 50 Гц	
	62	Предохранитель	Защита УУК.М по току потребления от сети 220 В	1 А
УТ Передняя панель	49	Тумблер «СЕТЬ»	Включение- выключение блока	
	50	Индикатор «ПИТАНИЕ»	Индикация наличия в блоке всех питающих напряжений	
	51	Индикаторы выходного напряжения	Индикация напряжения выходного сигнала	Пять светодиодных индикаторов
	52	Индикатор «ПЕРЕГРУЗКА»	Индикация перегрузки УТ	
УТ Боковая стенка	63	Разъем «УПР»	Связь с блоком УУК.М для управления и контроля	
	64	Регулятор «Усиление»	Регулировка громкости выходного сигнала УТ	
	65	Разъем «ФИДЕР»	Подключение выхода УТ к блоку ВЗУ.М	
	66	Разъем «~220 В»	Подключение УТ к сети 220 В 50 Гц	
	67	Предохранитель	Защита УТ по току потребления от сети 220 В	5 А
Корпус стойки	56	Элемент заземления		

1.5.2 Органы управления и индикации ПР.У

Размещение органов управления, коммутации и индикации на ПР.У показано в Приложении Г на рисунке Г3. Их назначение и позиционное обозначение приведено в таблице 6.

Таблица 6

Место расположения	Номер поз.	Наименование органа управления, коммутации и индикации	Назначение	Примечание
Передняя панель пульта	1	Регулятор «УСИЛЕНИЕ»	Регулировка громкости принимаемых речевых сигналов	
	2	Микротелефонная трубка с тангентой	Прием - передача речевых сообщений	Прием – при отжатой кнопке тангенты; передача – при нажатой.
	3	Гибкая штанга с микрофоном	Передача речевых сообщений	При нажатии кнопки «МИКРОФОН»

Место расположения	Номер поз.	Наименование органа управления, коммутации и индикации	Назначение	Примечание
Передняя панель пульта	4	Кнопка и индикатор «К 1», «К 2»	Включение передачи на парк служебных сигналов (команд) «К 1» и «К 2» соответственно	При нажатии кнопки включается соответствующий индикатор
	5	Кнопка и индикатор «ОТБОЙ»	Отбой установленного режима работы	То же
	6	Кнопка и индикатор «МИКРОФОН»	Включение-выключение режима «ПЕРЕДАЧА»	То же
	7	Кнопка и индикатор «ЦИРКУЛЯР»	Включение всех фидеров для громкоговорящего оповещения	То же
	8	Кнопка и индикатор «ФИДЕР 1 (2, 3)»	Включение 1-го, 2-го или 3-го фидера для передачи речевых сообщений, переключение соответствующего фидера в режим «ТИХО» или «ГРОМКО».	То же
	9	Кнопка и индикатор «ТРАНСЛ»	Включение-выключение режима «Громкоговорящее оповещение с разрешения руководителя» (см. раздел 2.5.3)	То же
	10	Кнопка и индикатор «НОЧЬ»	Включение режима снижения выходного напряжения УТ в ночное время	Индикатор светится при включении режима «НОЧЬ»
	11	Кнопка и индикатор «ПИТАНИЕ»	Индикация наличия напряжения питания от СКУ.М. Дополнительная кнопка для отключения линий ПУ.	Линия ПУ 1,2,3 отключается при одновременном нажатии кнопки «ПИТАНИЕ» и кнопки «ФИДЕР 1,2,3» соответственно.
	12	Индикатор «ПЕРЕДАЧА»	Индикация наличия речевого сигнала на линии пульта руководителя в режиме «ПЕРЕДАЧА»	
	13	Индикатор «РЕЗЕРВ»	Индикация включения резервного усилителя.	
14	Индикатор «ЛИНИЯ 1(2,3)»	Индикация вызова с линии ПУ1 (2,3) – индикатор мигает- или установления режима переговоров между оператором ПР.У и абонентами линии ПУ1(2.3) – индикатор светится		
Задняя стенка пульта	15	Элемент заземления	Защитное заземление пульта	
	16	Разъем «ВНЕС. ГР»	Разъем подключения внешней активной акустической аппаратуры	

Место расположения	Номер поз.	Наименование органа управления, коммутации и индикации	Назначение	Примечание
	17	Разъем «УПРАВЛЕНИЕ»	Подключение ПР.У к линии связи с СКУ.М, подключение педали и сетевого адаптера (или внешнего источника питания 24 В).	см. таблицу 9
	18	Кнопка «СБРОС»	Установление исходного состояния аппаратуры СДПС-Ц2	
Плата ПР.У	19	Переключатели «РЕЖИМ»	Включение для каждой линии ПУ режима «Громкоговорящее оповещение с разрешения руководителя»	См. раздел 2.5.3

1.5.3 Органы управления и индикации ПУ, ПУ.В, ПУ.У

Размещение органов управления, коммутации и индикации на ПУ, ПУ.В, ПУ.У показано в Приложении Г на рисунке Г4. Их назначение и позиционное обозначение приведено в таблице 7.

Таблица 7

Устройство	Номер поз.	Наименование органа управления, коммутации и индикации	Назначение	Примечание
ПУ	1	Кнопка «К1»	Формирование команды вызова руководителя 1	В системе СДПС-Ц2 не используется
	2	Кнопка «К2»	Формирование команды вызова руководителя 2	То же
	3	Кнопка «ТИХО»	Передача в режиме «ТИХО», вызов руководителя (оператора ПР.У)	
	4	Кнопка «ГРОМКО»	Передача в режиме «ГРОМКО» на свой фидер, вызов руководителя (оператора ПР.У)	
	5	Индикатор режима «ПЕРЕДАЧА»	Индикация включения режима передачи	Замыкание шлейфа
ПУ.В	1	Кнопка и индикатор «К1»	Формирование команды вызова руководителя 1	В системе СДПС-Ц2 не используется
	2	Кнопка и индикатор «К2»	Формирование команды вызова руководителя 2	То же
	3	Кнопка и индикатор «ТИХО»	Передача в режиме «ТИХО», вызов руководителя (оператора ПР.У)	

Устройство	Номер поз.	Наименование органа управления, коммутации индикации	Назначение	Примечание
	4	Кнопка и индикатор «ГРОМКО»	Передача в режиме «ГРОМКО» на свой фидер, вызов руководителя (оператора ПР.У)	
	5	Кнопка и индикатор «РАЙОН»	Передача в режиме «ГРОМКО» на район (на все фидеры)	
	6	Гофрированная штанга с микрофоном	Микрофон для передачи сообщений	
ПУ.У	1	Кнопка «ВЫЗОВ»	Вызов руководителя (оператора ПР.У) в режиме «ТИХО»	Используется только при напряжении питания линий ПУ 48 В
	2	Кнопка «ГРОМКО»	Передача в режиме «ГРОМКО» на свой фидер, вызов руководителя (оператора ПР.У)	
	3	Индикатор режима «ПЕРЕДАЧА»	Индикация включения режима передачи	Замыкание шлейфа

1.6 Маркировка

1.6.1 На СКУ.М, ПР.У и переговорных устройствах ПУ, ПУ.У и ПУ.В должны указываться: товарный знак изготовителя, условное обозначение устройства, заводской номер, год изготовления, исполнение и категория по ГОСТ 15150.

1.6.2 Маркировка транспортной тары, в которой поставляется аппаратура СДПС-Ц2, должна содержать манипуляционные знаки №№ 1, 3, 11, основные, дополнительные и информационные надписи по ГОСТ 14192-96.

1.7 Упаковка

1.7.1 СКУ.М, УТ200, ПР.У, педаль и переговорные устройства ПУ, ПУ.У и ПУ.В поставляются в отдельных упаковках в комплекте с запасным имуществом и эксплуатационной документацией согласно комплекту поставки.

1.7.2 Транспортная тара, содержание и качество товаросопроводительных документов должны соответствовать ГОСТ 23216 и обеспечивать сохранность составных частей аппаратуры СДПС-Ц2 в условиях транспортирования и хранения.

1.7.3 В упаковку с каждым изделием должен быть вложен упаковочный лист, в котором указывается:

- наименование или товарный знак завода-изготовителя;
- наименование и код изделия;

- масса упаковки (брутто) в килограммах;
- номер или фамилия упаковщика;
- штамп или фамилия контролера ОТК;
- срок хранения;
- дата упаковки.

2 ИСПОЛЬЗОВАНИЕ ПО НАЗНАЧЕНИЮ

2.1 Условия эксплуатации

Устройства, входящие в состав аппаратуры СДПС-Ц2, по климатическому исполнению соответствуют следующим требованиям по ГОСТ 15150-69:

- СКУ.М, ПР.У и ПУ.В – исполнение УХЛ, категория 4;
- ПУ и ПУ.У – исполнение УХЛ, категория 1, но в диапазоне изменения рабочих температур от минус 40⁰С до +50⁰С.

По устойчивости к воздействию механических нагрузок и климатических факторов устройства, входящие в состав аппаратуры СДПС-Ц2, по ОСТ 32.146 относятся к следующим классификационным группам:

- СКУ.М, ПР.У и ПУ.В – группам МС1 и К1;
- ПУ и ПУ.У – группам МС2 и К4.

По защите от доступа к опасным частям и от вредного воздействия в результате проникновения внутрь оболочки твердых предметов и воды устройства, входящие в состав аппаратуры СДПС-Ц2, по ГОСТ 14254 относятся к следующим классам:

- СКУ.М, ПР.У и ПУ.В к классу IP40;
- ПУ и ПУ.У к классу IP54.

2.2 Указание мер безопасности

При эксплуатации аппаратуры СДПС-Ц2 должны соблюдаться требования «Типовой инструкции по охране труда для электромехаников и электромонтеров сигнализации, централизации, блокировки и связи» ТОИР-32-ЦШ-796-00.

Перед включением устройств в сеть внимательно ознакомьтесь с расположением и назначением органов управления, коммутации и подключения к внешним устройствам (см. раздел 1.5 настоящего РЭ).

При работе с устройствами аппаратуры СДПС-Ц2 ЗАПРЕЩАЕТСЯ:

- касаться выходных клемм во время работы аппаратуры;
- производить замену элементов защиты (предохранителей, разрядников) при работающей аппаратуре;
- применять нестандартные и самодельные элементы защиты (предохранители, разрядники);
- подключать к внешним разъемам и клеммам устройства нештатные соединительные провода и кабели.

После пребывания составных частей аппаратуры СДПС-Ц2 в условиях, отличных от условий эксплуатации (см. п.2.1), перед включением их необходимо выдержать в условиях эксплуатации не менее 3-х часов.

2.3 Подготовка к работе и монтаж аппаратуры СДПС-Ц2

2.3.1 Подготовка к работе и монтаж СКУ.М

1) Определите место установки стойки СКУ.М. Помещение, в котором размещается стойка, должно быть оборудовано защитным заземлением и обеспечивать нормальный вентиляционный режим работы и условия эксплуатации, указанные в п.п.2.1.

Категорически запрещается закрывать вентиляционные отверстия, предусмотренные в корпусе стойки !

2) Произведите установку трансляционных усилителей в стойку СКУ.М. Для этого снимите боковую крышку стойки, по направляющим вставьте трансляционные усилители в соответствии с рисунком Г1 приложения Г.

3) Снимите верхнюю крышку стойки и соедините клемму защитного заземления (контакт 8 клеммной колодки Х3 блока ВЗУ.М) с контуром защитного заземления с помощью изолированного провода сечением не менее $2,5 \text{ мм}^2$ (сопротивление заземления не должно превышать 10 Ом). Соедините корпус стойки (элемент заземления находится сверху стойки рядом с пазами для ввода внешних кабелей) с общим контуром заземления с помощью изолированного провода сечением не менее $2,5 \text{ мм}^2$ (сопротивление заземления не должно превышать 10 Ом). Расположение и маркировка клеммных колодок блока ВЗУ.М приведено Приложении Г на рисунке Г5.

Внимание! Категорически ЗАПРЕЩАЕТСЯ включать стойку без заземления !

4) Подключите к клеммным колодкам ВЗУ.М двухпроводные линии ПУ и ПР.У (клеммная колодка Х1) и трехпроводные линии трансляционных фидеров (клеммные колодки Х2, Х3). Для подключения линии ПР.У необходимо использовать кабель с диаметром жил не менее 0,5 мм (сечением не менее 0,2 мм.кв.). Для подключения линий переговорных устройств и линий трансляционных фидеров необходимо использовать кабель с диаметром жил не менее 0,9 мм (сечением не менее 0,65 мм.кв.).

Внимание! Фидерные линии громкоговорящего оповещения не должны быть объединены в одном кабеле с линиями переговорных устройств и ПР.У.

С целью уменьшения влияния электро-магнитных помех на работу аппаратуры в качестве линий ПР.У и ПУ рекомендуется использовать кабели в виде витой пары проводов в экране. Экраны этих кабелей должны быть соединены с броней (экраном) наружного кабеля и заземлены в одной точке на станционной стороне.

Жилы кабелей вводятся через пазы в верхней части СКУ.М и крепятся скобами и (или) стяжками из комплекта ЗИП на раме стойки.

5) Подключите к разъему «~220 В» (поз. 57 на рисунке Г2) блока ВЗУ.М через автомат защиты сетевое напряжение 220 В 50 Гц, используя кабель питания SF101/SF104. Схема соединений ВЗУ.М приведена в Приложении Д на рисунке Д1.

6) Для подключения ПР.У к разъему «ПР2» и регистратора переговоров к разъему «МЗ» используйте аудиоштекеры NP212 (Ø6,35 мм, стерео) из комплекта ЗИП (контакты 2 и 3 - см. рисунок Г6).

7) На передней панели блока ВЗУ.М установите переключки П2И (вилки 4-хконтактные) в гнезда поз.1,7 таблицы 5 (рисунок Г1 приложения Г).

8) При использовании 24-вольтового питания линий ПУ установите переключатель «+24/48 В» в блоке УУК.М (см. поз. 54 на рисунке Г3.1 приложения Г) в положение «ВЫКЛ» (заводская установка), при использовании 48-вольтового – в положение «ВКЛ (ON)».

9) При необходимости произведите установку переключателей «РЕЖИМ» на передней панели блока УУК.М (поз. 31 на рисунке Г1) в положение «ON» (вниз) для тех линий ПУ, где необходима установка режима «Громкоговорящее оповещение с разрешения руководителя» (см. п.п. 2.5.3 настоящего руководства).

10) Подключите межблочные кабели в соответствии со схемой электрической соединений СКУ.М (см. рисунок Д2 и таблицу Д1 приложения Д) и рисунком Г2. Зафиксируйте кабельные разъемы типа DV винтами. Проверьте надежность соединения всех межблочных кабелей и закройте боковую крышку стойки.

2.3.2 Подготовка к работе с речевым информатором и аппаратурой ОТС

1) При подготовке к работе с аппаратурой ОТС установите код избирательного вызова, для этого снимите боковую крышку стойки, отключите от блока УУК.М кабели и шлейфы, открутите винты на передней панели блока и вытащите его на направляющих стойки. С помощью переключателей поз. 55 на рисунке Г3.1 установите необходимый код (номера частот) принимаемого сигнала избирательного вызова (ИВ) от аппаратуры ОТС в соответствии с табл. 8.

Таблица 8 - Коды частот сигналов ИВ, определяемые переключками поз. 55 на рисунке Г3.1

Номер первой частоты вызова	Значение первой частоты в посылке	Номера переключателей младшей группы SW1 в положении «ON»	Номер второй частоты вызова	Значение второй частоты в посылке	Номера переключателей старшей группы SW1 в положении «ON»
1	316	1, 2, 3, 4	1	316	5, 6, 7, 8
2	430	2, 3, 4	2	430	6, 7, 8
3	585	1, 3, 4	3	585	5, 7, 8
4	795	3, 4	4	795	7, 8
5	1080	1, 2, 4	5	1080	5, 6, 8
6	1470	2, 4	6	1470	6, 8
7	2000	1, 4	7	2000	5, 8
8	890	4	8	890	8
9	1215	1, 2, 3	9	1215	5, 6, 7
10	1360	2, 3	10	1360	6, 7
11	1620	1, 3	11	1620	5, 7

Установите блок УУК.М в стойку, подключите кабели и шлейфы, закройте боковую стенку СКУ.М.

2) С помощью переключателя «РИ-ПР» в блоке УУК.М (см. рисунок Г3.1) установите необходимый режим работы:

- когда переключатель находится в положении «ВЫКЛ», сигнал со входа «РИ» транслируется в линии ПР (прослушивается в динамике ПР.У);
- когда переключатель находится в положении «ВКЛ (ON)», сигнал со входа «РИ» не транслируется в линии ПР (не прослушивается в динамике ПР.У).

3) Подключите к клеммной колодке Х4 блока ВЗУ.М линии связи с РИ и ОТС через пазы в верхней части СКУ.М и закрепите их скобами и (или) стяжками из комплекта ЗИП на раме стойки:

- к клеммам 1, 2 – линии приема ОТС;
- к клеммам 3, 4 – линии передачи от ОТС;
- к клеммам 5, 6 – линии передачи от РИ;
- к клеммам 7, 8 – линии управляющих контактов РИ. При этом линии не должны иметь гальванической связи с корпусом СКУ.М (для управления должна использоваться изолированная контактная пара, работающая на замыкание, или транзистор оптопары).

Закройте верхнюю крышку СКУ.М.

4) Подключите кабель внешнего соединения (ЕИУС. 468351.050-01.800-02) к разъемам «ВНЕШ» на передних панелях блоков УУК.М и ВЗУ.М (поз. 8 и 28 на рисунке Г1).

2.3.3 Подготовка к работе ПР.У

1) Определите место установки ПР.У, обеспечивающее удобство работы дежурного по станции (руководителя) и доступность органов управления.

2) Соедините элемент заземления (поз.15 на рисунке Г3) с общим контуром заземления с помощью изолированного провода сечением не менее 2,5 мм² (сопротивление заземления не должно превышать 10 Ом).

3) Подключите ПР.У к контактам «Линия ПР 1» блока ВЗУ.М через разъем «УПРАВЛЕНИЕ» с помощью кабеля из комплекта поставки ПР.У. Соединение кабеля и линии связи от СКУ.М рекомендуется производить через переходную колодку. При необходимости подключите педаль и, соблюдая полярность, сетевой адаптер из комплекта поставки ПР.У или внешний источник питания (+24±6) В (для увеличения громкости встроенного громкоговорителя). Для соединения используйте кабельную розетку DV-9F с корпусом из комплекта ЗИП. Распайка розетки осуществляется по монтажной схеме и в соответствии с таблицей 9. После подключения к разъему «УПРАВЛЕНИЕ» зафиксируйте розетку винтами на корпусе ПР.У.

Таблица 9 – Разъем «УПРАВЛЕНИЕ» ПР.У.

Контакт	Цепь	Назначение
1	ЛИНИЯ	Подключение к линии связи с СКУ.М
2	ПЕДАЛЬ	Подключение педали
3		
4		
5	+24 В	Подключение «+» внешнего источника
6	ЛИНИЯ	Подключение к линии связи с СКУ.М
7	ПЕДАЛЬ	Подключение педали
8		
9	GND (0 В)	Подключение «-» внешнего источника

4) При использовании внешней активной акустической аппаратуры необходимо подключить ее к разьему «ВНЕС.ГР», используя аудиштекер NP212 (6,35 мм, стерео) из комплекта ЗИП (контакты 1 (общий), 2 и 3 (сигнальные) - см. рисунок Г6 приложения Г).

5) При необходимости произведите установку переключателей «РЕЖИМ» (см. рисунок Г3 приложения Г), для чего снимите нижнюю крышку. Установите в положение «ВКЛ» («ON») переключатели для тех линий ПУ, где необходима установка режима «Громкоговорящее оповещение с разрешения руководителя» (см. п.п. 2.5.3 настоящего руководства), в положение – «ВЫКЛ» - для остальных. Установите на место нижнюю крышку.

2.3.4 Подготовка к работе наружных парковых переговорных устройств

1) Парковые переговорные устройства ПУ, ПУ.У устанавливаются на общих опорах с громкоговорителями оповещения или на отдельных опорах. Высота установки верхней горизонтальной стенки от уровня земли должна быть 1500 мм.

2) Внизу опор, на которых размещаются переговорные устройства и громкоговорители, должны быть установлены концевые муфты. Кабели, поступающие от стойки СКУ.М, разделяются в муфте, а затем проводами, по трубе производится подключение переговорных устройств.

3) Снимите на ПУ (ПУ.У) с помощью ключа верхнюю крышку (съёмную часть). Установите основание ПУ (ПУ.У) на опоре. Соедините корпус переговорного устройства с корпусом соединительной муфты, используя изолированный провод сечением не менее 2,5 мм² (сопротивление заземления не должно превышать 10 Ом). Подведите через герметичный резиновый ввод кабель и зафиксируйте его хомутом на основании. Установите верхнюю крышку на основание и подключите провода кабеля к клеммной колодке в соответствии с маркировкой. Закройте с помощью ключа съёмную часть ПУ (ПУ.У) и

проконтролируйте надежность крепления переговорного устройства.

4) Схема подключения переговорных устройств к линии и трансляционному фидеру приведена в Приложении В на рисунке В.2.

2.3.5 Подготовка к работе ПУ.В

1) Определите место установки ПУ.В.

2) Соедините клемму заземления с контуром общего заземления. с помощью изолированного провода сечением не менее 2,5 мм² (сопротивление заземления не должно превышать 10 Ом).

3) Возьмите из комплекта ЗИП розетку типа ДВ-9F и согласно схеме, приведенной в Приложении Д на рисунке Д3, произведите на ней распайку кабеля от СКУ.М.

4) Подключите розетку к разъему «ЛИНИЯ» и закрепите ее винтами.

2.4 Включение аппаратуры СДПС-Ц2 и контроль работоспособности

При первичном включении аппаратуры осуществите контроль ее работоспособности с помощью ПР.У, который временно подключите к разъему «ЛИНИЯ ПР 1» блока ВЗУ.М на месте установки стойки СКУ.М.

Установите тумблеры «СЕТЬ» на обоих УТ и на УУК.М в положение «ВКЛ», при этом на них должны засветиться встроенные индикаторы. Нажмите на УУК.М кнопку «СБРОС».

При выполнении команды «СБРОС» в течение времени не более 5 сек. на УУК.М и ПР.У должны кратковременно включиться и выключиться индикаторы режимов работы. После этого проконтролируйте включение индикатора «ПИТАНИЕ» на ПР.У, индикатора «+24 В» на ВЗУ.М, индикаторов «ПИТАНИЕ» на УТ.

Нажмите на ПР.У кнопку «СБРОС», расположенную на задней стенке пульта. Проконтролируйте выполнение команды «СБРОС» от ПР.У в соответствии с п.2.4.3.

Нажмите на ПР.У кнопку «ФИДЕР 1» и проверьте, что на ПР.У включился индикатор «ФИДЕР 1», на УУК.М индикаторы «ФИДЕР 1» и «ПР 1», на ВЗУ.М индикатор «ГРОМКО 1».

Проконтролируйте работу трансляционных громкоговорителей 1-го фидера. Для этого нажмите на ПР.У кнопку «МИКРОФОН» и, удерживая ее, сделайте сообщение, подавая речевой сигнал на микрофон, расположенный на гибкой штанге. При этом следите, чтобы на индикаторе выходного напряжения УТ не было превышения отметки «120 В». (Подстройка осуществляется с помощью регулятора «УСИЛЕНИЕ», расположенного на боковой стороне стойки СКУ.М см. Приложение Г рисунок Г2).

Проверьте работу контрольного громкоговорителя ВЗУ.М, изменяя уровень сигнала с помощью регулятора «КОНТР. ГР».

Проконтролируйте автоматическое переключение аппаратуры СДПС-Ц2 на работу с резервным УТ. Для этого выключите тумблер «СЕТЬ» основного УТ. Убедитесь, что на УУК.М, ВЗУ.М и ПР.У засветились индикаторы «РЕЗЕРВ».

Установите усиление резервного УТ, повторяя операции по п.п. 2.4.5, 2.4.6.

Включите тумблер «СЕТЬ» основного УТ и нажмите на УУК.М кнопку «СБРОС». Проконтролируйте переход на работу с основным УТ. Индикаторы «РЕЗЕРВ» на УУК.М, ВЗУ.М и ПР.У должны погаснуть.

Проконтролируйте работу аппаратуры СДПС-Ц2 при коротком замыкании в нагрузке. Для этого закоротите с помощью перемычки контакты клемм «ФИДЕР 1 0» и «ФИДЕР 1 120» и подайте речевой сигнал от ПР.У в режиме громкоговорящего оповещения на время, не менее 5 сек. При этом на УТ должен светиться (часто мигать) индикатор ПЕРЕГРУЗКА. После отпускания кнопки МИКРОФОН в динамике ПР.У должен прозвучать сигнал «КЗ»: три тональные посылки частотой 425 Гц длительностью 300 мс с паузами 300 мс.

Уберите перемычку и нажмите на УУК.М кнопку «СБРОС».

Проверьте работу встроенной системы контроля, для этого нажмите на УУК.М кнопку «КОНТР». Убедитесь, что на УУК.М и ВЗУ.М включились индикаторы «КОНТР». При проверке аппаратуры СДПС-Ц2 встроенной системой контроля происходит обмен командами между ПР.У и УУК.М, после чего на вход УТ подается контрольный сигнал частотой 1000 Гц длительностью 10 с, выход УТ подключается к эквиваленту нагрузки. Если УТ исправен, то при максимальном усилении (регулятор «УСИЛЕНИЕ» находится в крайнем правом положении) на индикаторе выходного напряжения УТ должны светиться два-три первых светодиода. Если обмен командами не происходит, то УУК.М формирует сигнал «АВАРИЯ», который передается на ПР.У. Аварийное состояние аппаратуры индицируется на ПР.У миганием индикатора «ПИТАНИЕ», на УУК.М – миганием индикатора «АВАР», а на ВЗУ.М – свечением индикатора «АВАРИЯ».

Для проверки прохождения команд с ПР.У нажмите кнопку СБРОС и выполните операции в соответствии с таблицей 10. В таблице 10 знак «+» соответствует включенному состоянию индикатора, знак «-» - выключенному состоянию индикатора, знак «+/-» - означает, что индикатор мигает.

Таблица 10

Номер операции	Кнопка, нажимаемая на ПР.У, операция	Индикация на ПР.У	Индикация на УУК.М	Индикация на ВЗУ.М	Примечание
1	ОТБОЙ	«+» ОТБОЙ			Индикатор включается кратко-временно
2	ФИДЕР 1	«+»ФИДЕР 1	«+» ПР 1 «+»ФИДЕР 1	«+»ГРОМКО 1	
3	ФИДЕР 2	«+»ФИДЕР 1 «+»ФИДЕР 2	«+» ПР 1 «+»ФИДЕР 1 «+»ФИДЕР 2	«+»ГРОМКО 1 «+»ГРОМКО 2	
4	ФИДЕР 3	«+»ФИДЕР 1 «+»ФИДЕР 2 «+»ФИДЕР 3	«+» ПР 1 «+»ФИДЕР 1 «+»ФИДЕР 2 «+»ФИДЕР 3	«+»ГРОМКО 1 «+»ГРОМКО 2 «+»ГРОМКО 3	
5	ОТБОЙ	«-»ФИДЕР 1 «-»ФИДЕР 2 «-»ФИДЕР 3	«-» ПР 1 «-»ФИДЕР 1 «-»ФИДЕР 2 «-»ФИДЕР 3	«-»ГРОМКО 1 «-»ГРОМКО 2 «-»ГРОМКО 3	
6	К 1	«+/-»К 1 «+»ФИДЕР 1 «+»ФИДЕР 2 «+»ФИДЕР 3	«+» СИГН «+»ФИДЕР 1 «+»ФИДЕР 2 «+»ФИДЕР 3	«+»ГРОМКО 1 «+»ГРОМКО 2 «+»ГРОМКО 3 «+»ТИХО	На ПР.У индикатор «К 1» мигает, на УУК.М и ВЗУ.М индикаторы светятся ровным светом в течение 5 сек.
7	К 2	«+/-» К 2 «+»ФИДЕР 1 «+»ФИДЕР 2 «+»ФИДЕР 3	«+» СИГН «+»ФИДЕР 1 «+»ФИДЕР 2 «+»ФИДЕР 3	«+»ГРОМКО 1 «+»ГРОМКО 2 «+»ГРОМКО 3 «+»ТИХО	На ПР.У индикатор «К2» мигает, на УУК.М и ВЗУ.М индикаторы светятся ровным светом в течение 5 сек.
8	ЦИРКУЛЯР	«+»ЦИРКУЛЯР «+»ФИДЕР 1 «+»ФИДЕР 2 «+»ФИДЕР 3	«+» ПР 1 «+»ФИДЕР 1 «+»ФИДЕР 2 «+»ФИДЕР 3	«+»ГРОМКО 1 «+»ГРОМКО 2 «+»ГРОМКО 3	
9	ОТБОЙ	«-»ЦИРКУЛЯР «-» «-»ФИДЕР 1 «-»ФИДЕР 2 «-»ФИДЕР 3	«-» ПР 1 «-»ФИДЕР 1 «-»ФИДЕР 2 «-»ФИДЕР 3	«-»ГРОМКО 1 «-»ГРОМКО 2 «-»ГРОМКО 3	
10	ФИДЕР 1 МИКРОФОН	«+»ФИДЕР 1 «+» МИКРОФОН	«+» ПР1 «+»ФИДЕР 1	«+»ГРОМКО 1	Индикатор МИКРОФОН светится, пока нажата кнопка МИКРОФОН
11	Сделайте паузу 20 сек. с момента отпущения кнопки МИКРОФОН	«+»ФИДЕР 1	«-» ПР1 «+»ФИДЕР 1	«+»ГРОМКО 1	Режим работы, установленный ДСП, по автоотбою не сбрасывается

Номер операции	Кнопка, нажимаемая на ПР.У, операция	Индикация на ПР.У	Индикация на УУК.М	Индикация на ВЗУ.М	Примечание
12	ОТБОЙ	«-»ФИДЕР 1	«-» ПР 1 «-»ФИДЕР 1	«-»ГРОМКО 1	
13	ФИДЕР 1	«+»ФИДЕР 1	«+» ПР1 «+»ФИДЕР 1	«+»ГРОМКО 1	Свечение индикатора ФИДЕР 1, означает, что включен режим «ГРОМКО»
14	ФИДЕР 1	«-»ФИДЕР 1	«-» ПР1 «-»ФИДЕР 1	«- »ГРОМКО 1	Отключение линии громкоговорящего оповещения
15	ФИДЕР 2	«+»ФИДЕР 2	«+» ПР1 «+»ФИДЕР 2	«+»ГРОМКО 2	
16	ФИДЕР 2	«-»ФИДЕР 2	«-» ПР1 «-»ФИДЕР 2	«- »ГРОМКО 2	
17	ФИДЕР 3	«+»ФИДЕР 3	«+» ПР1 «+»ФИДЕР 3	«+»ГРОМКО 3	
18	ФИДЕР 3	«-»ФИДЕР 3	«-» ПР1 «-»ФИДЕР 3	«- »ГРОМКО 3	
19	НОЧЬ	«+»НОЧЬ	«+»НОЧЬ		
20	НОЧЬ	«- »НОЧЬ	«- »НОЧЬ		
21	Закоротите кратковременно клеммы «ЛИНИЯ 1» на ВЗУ.М	«+/-»ЛИНИЯ 1 «+»ФИДЕР 1	«+/-»ЛИНИЯ 1 «+»ФИДЕР 1	«+»ГРОМКО 1	
22	МИКРОФОН	«+»ЛИНИЯ 1 «+»ФИДЕР 1	«+»ЛИНИЯ 1 «+»ФИДЕР 1	«+»ГРОМКО 1	
23	ОТБОЙ	«-»ЛИНИЯ 1 «-»ФИДЕР 1	«-»ЛИНИЯ 1 «-»ФИДЕР 1	«-»ГРОМКО 1	
24	Закоротите кратковременно клеммы «ЛИНИЯ 2» на ВЗУ.М	«+/-»ЛИНИЯ 2 «+»ФИДЕР 2	«+/-»ЛИНИЯ 2 «+»ФИДЕР2	«+»ГРОМКО 2	
25	МИКРОФОН	«+»ЛИНИЯ 2 «+»ФИДЕР 2	«+»ЛИНИЯ 2 «+»ФИДЕР 2	«+»ГРОМКО 2	
26	ОТБОЙ	«-»ЛИНИЯ 2 «-»ФИДЕР 2	«-»ЛИНИЯ 2 «-»ФИДЕР 2	«-»ГРОМКО 2	
27	Закоротите кратковременно клеммы «ЛИНИЯ 3» на ВЗУ.М	«+/-»ЛИНИЯ 3 «+»ФИДЕР 3	«+/-»ЛИНИЯ 3 «+»ФИДЕР 3	«+»ГРОМКО 3	
28	МИКРОФОН	«+»ЛИНИЯ 3 «+»ФИДЕР 3	«+»ЛИНИЯ 3 «+»ФИДЕР 3	«+»ГРОМКО 1	
29	ОТБОЙ	«-»ЛИНИЯ 3 «-»ФИДЕР 3	«-»ЛИНИЯ 3 «-»ФИДЕР 3	«-»ГРОМКО 1	

Проведите пробный сеанс связи с одной из линий ПУ. Для этого необходимо вызвать по громкоговорящей связи одного из абонентов. Вызов абонента по громкоговорящей связи осуществляется с ПР.У в следующей последовательности:

1) нажмите кнопку «ФИДЕР 1 (2, 3)» и проверьте, что на ПР.У включился индикатор соответствующей фидерной линии;

2) нажмите кнопку «МИКРОФОН» и, удерживая ее в нажатом состоянии, голосом вызовите абонента линии ПУ. Говорить следует в микрофон, установленный на гибкой штанге. По индикатору напряжения выходного сигнала проверьте наличие сигнала на выходе УТ. Отпустите кнопку «МИКРОФОН».

3) нажмите на ПУ кнопку «ГРОМКО» или «ТИХО» и голосом ответьте руководителю. При нажатии на ПУ любой из кнопок на ПР.У мигает индикатор соответствующей линии - «ЛИНИЯ 1 (2, 3)». Ответ с линии будет прослушиваться в громкоговорителе ПР.У и в контрольном громкоговорителе ВЗУ.М.

4) проведите переговоры с абонентом линии. Убедитесь, что при первом нажатии кнопки «МИКРОФОН» на ПР.У индикатор «ЛИНИЯ 1 (2, 3)» перестает мигать и светится ровным светом;

5) проверьте работу ПР.У с МТТ. Для этого снимите трубку и проведите переговоры с использованием трубки. При переговорах используйте тангенту трубки.

6) по окончании связи договоритесь о вызове руководителя с линии ПУ для контроля прохождения сигналов с линии и нажмите кнопку «ОТБОЙ».

Проконтролируйте наличие вызова с линии ПУ. Нажмите на ПУ кнопку «ГРОМКО» или «ТИХО» и голосом вызовите руководителя. На ПР.У должен мигать индикатор «ЛИНИЯ 1 (2, 3)», соответствующий вызываемой линии ПУ, а индикатор «ФИДЕР 1 (2, 3)» должен светиться только в том случае, если вызов был сделан с ПУ.У, ПУ или ПУ.В в режиме «ГРОМКО». В динамике ПР.У должен прослушиваться речевой сигнал с линии. Проконтролируйте, что на УУК.М мигает индикатор соответствующей линии «ЛИНИЯ 1 (2, 3)» и светится соответствующий индикатор «ФИДЕР 1 (2, 3)». Нажмите кнопку «МИКРОФОН» и ответьте на вызов с линии, убедитесь при этом, что индикатор «ЛИНИЯ 1 (2,3)» засветился ровным светом.

2.5 Порядок работы

2.5.1 Порядок работы ПР.У

- 1) Подключите ПР.У к линии связи в соответствии с п. 2.3.3.
- 2) Установите в соответствии с таблицей 11 необходимый режим работы. Знак «+» в таблице соответствует свечению индикатора, знак «-» - гашению индикатора, знак «+/- » - индикатор мигает.

Таблица 11

Режим работы, устанавливаемый на ПР.У	Исходное состояние аппаратуры	Используемые кнопки	Индикация на ПР.У	Примечание
Громкоговорящее оповещение по любому из фидеров	Дежурный режим (отсутствует режим оповещения и переговоров)	ФИДЕР 1(2,3)	«+»ФИДЕР1(2,3)	Передача при нажатии кнопки МИКРОФОН. Любая комбинация включенных фидеров обеспечивается нажатием соответствующих кнопок. При повторном нажатии кнопки ФИДЕР происходит его отключение. Отключение всех фидеров - при нажатии кнопки ОТБОЙ или кнопки СБРОС.
		МИКРОФОН	«+»МИКРОФОН	
	Переговоры по какому-либо из фидеров, например по ФИДЕРУ 2(3)		«+»ФИДЕР 1	При нажатии кнопки ОТБОЙ выполняется разъединение любого соединения. Затем включается необходимый фидер и после нажатия кнопки МИКРОФОН делается оповещение
		ОТБОЙ	«- »ЛИНИЯ 1 «-»ФИДЕР 1	
Ведение переговоров или оповещение по занятой фидерной линии	Идут переговоры по какому-либо из фидеров		«+»ЛИНИЯ 1(2,3) «+»ФИДЕР 1(2,3)	При нажатии кнопки МИКРОФОН с ПР.У предоставляется приоритетное право занятия фидерной линии, при этом линия остается подключенной
		МИКРОФОН	«+»МИКРОФОН	
Ответ на вызов с линии	Дежурный режим		«+/-»ЛИНИЯ 1(2,3) «-»ФИДЕР 1(2,3)	Мигание индикатора ЛИНИЯ означает вызов с линии. При этом, если в аппаратуре не установлен режим «Громкоговорящее оповещение с разрешения руководителя», то речевой сигнал с линии транслируется по ГГС. Индикатор ЛИНИЯ 1(2,3) перестает мигать при нажатии кнопки МИКРОФОН. Ответ идет в том режиме, который устанавливается с линии. Индикатор. ФИДЕР 1(2,3) светится только в случае, когда вызов идет в режиме «ГРОМКО»
		МИКРОФОН	«+»ЛИНИЯ 1(2,3) «+»ФИДЕР 1(2,3)	

Режим работы, устанавливаемый на ПР.У	Исходное состояние аппаратуры	Используемые кнопки	Индикация на ПР.У	Примечание
Ответ на вызов линии с разрывом предыдущего соединения	Переговоры по какому-либо из фидеров, например ответ на вызов с ЛИНИИ 3 при переговорах по ФИДЕРУ 2		«+»ЛИНИЯ 2 «+»ФИДЕР 2 «+/-»ЛИНИЯ 3	В данном случае приведен пример ведения переговоров по 2-му фидеру и ответ на вызов 3-ей линии. Перед ответом на вызов, если необходимо разорвать предыдущее соединение, нажимается кнопка ОТБОЙ
		ОТБОЙ	«-»ЛИНИЯ 1(2) «+/-»ЛИНИЯ 3 «-»ФИДЕР 1(2)	
		МИКРОФОН	«-»ЛИНИЯ 1(2) «+ »ЛИНИЯ 3 «+»ФИДЕР 3 «+»МИКРОФОН	
Ответ на вызов линии без разрыва предыдущего соединения	Переговоры по какому-либо из фидеров, например по ФИДЕРУ 3 при вызове с ЛИНИИ 2		«+»ЛИНИЯ 3 «+»ФИДЕР 3 «+/-»ЛИНИЯ 2	В данном случае приведен пример ведения переговоров по 3-му фидеру и ответ на вызов 2-ой линии. Предыдущее соединение не разрывается
		МИКРОФОН	«+»ЛИНИЯ 3 «+»ФИДЕР 3 «+»ЛИНИЯ 2 «+»ФИДЕР 2 «+»МИКРОФОН	
Команда «К 1»	Любое состояние аппаратуры	К 1	«+/- »К 1	По этой команде запоминается предыдущее состояние аппаратуры, а затем в течение 5 сек. выдается на все фидеры по ГГС и в линию ПР тональный сигнал частотой 800 Гц, по окончании сигнала состояние аппаратуры восстанавливается
Команда «К 2»	Любое состояние аппаратуры	К 2	«+/- »К 2	По этой команде запоминается предыдущее состояние аппаратуры, а затем в течение 5 сек. выдается на все фидеры по ГГС и в линию ПР периодический 2-х тональный сигнал с частотами 425 и 800 Гц, по окончании сигнала состояние аппаратуры восстанавливается

Режим работы, устанавливаемый на ПР.У	Исходное состояние аппаратуры	Используемые кнопки	Индикация на ПР.У	Примечание
Включение режима «НОЧЬ»	Любое состояние аппаратуры	НОЧЬ	«+»НОЧЬ	Режим «НОЧЬ» отключается при повторном нажатии кнопки НОЧЬ
Переключение режимов «ТИХО» «ГРОМКО»	Переговоры по какому-либо из фидеров в режиме «ТИХО»		«+»ЛИНИЯ 1(2,3) «-»ФИДЕР 1(2,3)	Нажатие кнопки ФИДЕР 1(2,3) приведет к переключению в режим «ГРОМКО». Для возврата в режим «ТИХО» следует повторно нажать кнопку ФИДЕР 1(2,3)
		ФИДЕР 1(2,3)	«+»ЛИНИЯ 1(2,3) «+»ФИДЕР 1(2,3)	
	Переговоры по какому-либо из фидеров в режиме «ГРОМКО»		«+»ЛИНИЯ 1(2,3) «+»ФИДЕР 1(2,3)	Нажатие кнопки ФИДЕР 1(2,3) приведет к переключению в режим «ТИХО», возврат в режим «ГРОМКО» - при повторном нажатии кнопки ФИДЕР 1(2,3)
		ФИДЕР 1(2,3)	«+»ЛИНИЯ 1(2,3) «-»ФИДЕР 1(2,3)	
Отключение линий ПУ	Любое состояние аппаратуры		«+»ЛИНИЯ 1(2,3)	Линия ПУ может быть отключена в случае ее неисправности или при необходимости. Подключение линии возможно только по сбросу аппаратуры (нажать кнопку СБРОС на ПР.У или УУК.М).
		Удерживая кнопку ПИТАНИЕ в нажатом состоянии нажать и отпустить кнопку ФИДЕР 1(2,3). Номер фидера должен соответствовать номеру отключаемой линии ПУ	«+»ФИДЕР 1(2,3) «+»ЛИНИЯ 1(2,3)	
			«-»ФИДЕР 1(2,3) «-»ЛИНИЯ 1(2,3)	

3) Для отключения режима установленного руководителем на ПР.У нажмите кнопку «ОТБОЙ».

4) При необходимости установить всю аппаратуру СДПС-Ц2 в исходное состояние нажмите кнопку «СБРОС», расположенную на задней стенке ПР.У.

5) С помощью регулятора «УСИЛЕНИЕ», расположенного на передней панели ПР.У, установите необходимый уровень громкости принимаемых сигналов.

6) Если уровня громкости громкоговорителя ПР.У недостаточно подключите через разъем «УПРАВЛЕНИЕ» внешний источник питания +24В.

7) Подключите, при необходимости, к ПР.У педаль через разъем «УПРАВЛЕНИЕ» и

внешнюю активную акустическую аппаратуру через разъем «ВНЕШ. ГР».

8) Соответствие контактов разъема «УПРАВЛЕНИЕ» и их назначение приведено в таблице 9.

9) При нажатии кнопки «МИКРОФОН» на ПР.У происходит перебой передачи с любой линии ПУ. Для возобновления передачи с линии ПУ, нужно отжать и повторно нажать кнопку на ПУ.

2.5.2 Порядок работы и регулировка переговорных устройств.

2.5.2.1 Порядок работы с ПУ:

1) Для вызова руководителя в режиме «ТИХО» нажмите на ПУ кнопку «ТИХО», при этом проконтролируйте включение индикатора, расположенного на лицевой панели ПУ. Вызов руководителя осуществляется голосом. Прием речевых сигналов от руководителя в режиме «ТИХО» осуществляется на встроенный громкоговоритель при отпускании кнопки «ТИХО».

2) Для установления соединения с ПР.У в режиме «ГРОМКО» или громкоговорящего оповещения по своему фидеру нажмите кнопку «ГРОМКО», при этом проконтролируйте включение индикатора, расположенного на лицевой панели ПУ. Вызов руководителя осуществляется голосом. Передача сопровождается трансляцией речевых сигналов по своему фидеру, если в аппаратуре не установлен режим «Громкоговорящее оповещение с разрешения руководителя» для данной линии ПУ. При установлении этого режима громкоговорящее оповещение возможно только с разрешения руководителя, который при необходимости может подключить любую линию ПУ к любому фидеру для громкоговорящего оповещения.

Прием речевых сигналов от руководителя в режиме «ГРОМКО» осуществляется на встроенный громкоговоритель и внешний громкоговоритель при отпускании кнопки «ГРОМКО».

ПРИМЕЧАНИЕ. Кнопки «К1» и «К2» (кнопки вызова руководителей) в аппаратуре СДПС-Ц2 не используются.

2.5.2.2 Порядок работы с ПУ.В:

1) Для установления соединения с ПР.У в режиме «ТИХО» нажмите кнопку «ТИХО» и проконтролируйте включение индикатора кнопки «ТИХО». Вызов руководителя осуществляется голосом. Прием речевых сигналов от руководителя в режиме «ТИХО» осуществляется на встроенный громкоговоритель при отпускании кнопки «ТИХО».

2) Для установления соединения с ПР.У в режиме «ГРОМКО» или громкоговорящего оповещения нажмите кнопку «ГРОМКО» и проконтролируйте включение индикатора кнопки «ГРОМКО». Вызов руководителя осуществляется голосом. Передача сопровождается трансляцией речевых сигналов по своему фидеру, если в аппаратуре не установлен режим

«Громкоговорящее оповещение с разрешения руководителя» для данной линии ПУ. Если для данной линии ПУ установлен режим «Громкоговорящее оповещение с разрешения руководителя», то происходит соединение только с руководителем, который при необходимости может подключить линию к любому фидеру для громкоговорящего оповещения. Прием речевых сигналов осуществляется на встроенный громкоговоритель при отпускании кнопки «ГРОМКО».

3) При необходимости трансляции сообщения по всем фидерам нажмите кнопку «РАЙОН», и, удерживая ее, сделайте сообщение. При этом происходит перебой оповещения с других линий ПУ. По отпусканию кнопки «РАЙОН» происходит отбой данного режима оповещения.

При нажатии любой из кнопок на ПУ.В включается соответствующий индикатор.

ПРИМЕЧАНИЕ: Кнопки «К1» и «К2» в аппаратуре СДПС-Ц2 не используются.

2.5.2.3 Порядок работы с ПУ.У.

1) Для установления связи с ПР.У нажмите кнопку «ГРОМКО», проконтролируйте включение индикатора, расположенного на лицевой панели ПУ.У. Удерживая кнопку, произведите подачу речевого сообщения в микрофон. Сообщение должно транслироваться на громкоговоритель ПР.У и на фидер ГГО, если режим «Громкоговорящее оповещение с разрешения руководителя» для данной линии выключен (см. п. 2.5.3).

2) Если для данной линии режим «Громкоговорящее оповещение с разрешения руководителя» включен, то при нажатии кнопки «ГРОМКО», происходит соединение только с руководителем. Руководитель с пульта ПР.У может подключить линию к любому фидеру для громкоговорящего оповещения.

3) Кнопка «ВЫЗОВ» используется для вызова и переговоров с руководителем без трансляции речевого сигнала на фидерную линию. Данная функция вызова руководителя обеспечивается только при 48 вольтовом питании линии ПУ.

2.5.2.4 Регулировка переговорных устройств.

Регулировка ПУ и ПУ.У заключается в установлении необходимого усиления тракта передачи. Если при установлении связи происходит возбуждение, вызванное акустической обратной связью от удаленных громкоговорителей, то необходимо данное переговорное устройство открыть с помощью специального ключа и уменьшить усиление тракта передачи с помощью подстроечного резистора, расположенного на плате переговорного устройства, до пропадания возбуждения

2.5.3 Режим «Громкоговорящее оповещение с разрешения руководителя»

1) В некоторых случаях, например, при ведении служебных переговоров с перрона или когда станция расположена вблизи жилого массива, режим громкоговорящего оповещения желательно использовать реже. В этом случае в аппаратуре СДПС-Ц2 на каждый фидер в отдельности или на все фидеры может быть установлен режим, обеспечивающий включение громкоговорящего оповещения с линии только с разрешения руководителя.

2) Для установления режима необходимо:

– на передней панели блока УУК.М установите в нижнее положение переключатели «РЕЖИМ» на тех линиях, где должен быть установлен режим «Громкоговорящее оповещение с разрешения руководителя».

– снимите нижнюю крышку ПР.У. Установите в положение «ВКЛ» («ON») переключатели «РЕЖИМ» (см. рисунок Г3 приложения Г) для тех линий ПУ, где необходима установка режима «Громкоговорящее оповещение с разрешения руководителя», в положение – «ВЫКЛ» - для остальных. Установите на место нижнюю крышку.;

– нажмите на ПР.У или УУК.М кнопку «СБРОС» и проверьте работоспособность аппаратуры в соответствии с п. 2.4.

3) В режиме «Громкоговорящее оповещение с разрешения руководителя» речевой сигнал от ПУ прослушивается только на громкоговорителе ПР.У, на парковых громкоговорителях он не прослушивается.

4) Если абонент линии запрашивает разрешение на включение громкоговорящего оповещения, то руководитель должен включить в режим «ГРОМКО» нужные фидеры, а затем нажать кнопку «ТРАНСЛ». При этом на ПР.У включится индикатор «ТРАНСЛ», а на УУК.М – индикатор «РГР».

5) Отключение установленного режима громкоговорящего оповещения возможно повторным нажатием кнопки «ТРАНСЛ» или по кнопке «ОТБОЙ».

6) Для снятия режима «Громкоговорящее оповещение с разрешения руководителя» необходимо переключатели «РЕЖИМ» на УУК.М и ПР.У установить в положение «ВЫКЛ» и нажать кнопку «СБРОС».

7) Для контроля установленного режима произведите вызов исполнителя с линии, на которой установлен режим «Громкоговорящее оповещение с разрешения руководителя». Проконтролируйте, что при ответе с линии на ПР.У мигает индикатор вызываемой линии, а в динамике прослушивается речевой сигнал с линии. Проверьте, что на УУК.М также мигает соответствующий индикатор «ЛИНИЯ 1(2, 3)». Нажмите на ПР.У кнопку «МИКРОФОН» и ответьте на вызов с линии, при этом индикатор вызываемой линии на ПР.У и УУК.М светится постоянно. Проконтролируйте, что при ответе с линии речевой сигнал на выход фидерной линии не передается (индикатор выходного напряжения на УТ не показывает наличие сигнала на выходе усилителя), а в парковых громкоговорителях сигнал с линии не прослушивается. Нажмите на ПР.У кнопку «ТРАНСЛ» и проконтролируйте по индикатору выходного напряжения УТ наличие сигнала на его выходе, в парковых громкоговорителях должен прослушиваться сигнал с линии.

2.5.4 Порядок взаимодействия аппаратуры СДПС-Ц2 с РИ

- 1) При замыкании контактов управления «УПР. РИ» (контакты 7, 8 клеммной колодки Х4 блока ВЗУ.М) в течение не менее 100 мс (контакты перед этим должны быть разомкнуты) все три фидера включаются в режим «ГРОМКО», УТ выводится из дежурного режима и сигнал со входа «РИ» (контакты 5, 6 клеммной колодки Х4 блока ВЗУ.М) транслируется на парк и в линии ПР.
- 2) Для блокировки прохождения сигнала со входа «РИ» в линии ПР установите переключатель «РИ-ПР», расположенный на плате УУК.М, в положение «ВКЛ (ON)» (см. рисунок ГЗ.1). Для снятия блокировки переключатель «РИ-ПР» должен быть установлен в положение «ВЫКЛ». При этом сигнал со входа «РИ» транслируется в линии ПР. После изменения положения переключателя новый режим вступает в силу после инициализации аппаратуры (путем выключения-включения питания или по команде «СБРОС» - см. раздел 2.4).
- 3) При размыкании контактов управления РИ в течение не менее 100 мс происходит отбой режима работы с РИ: все фидеры переводятся в режим «ТИХО», УТ – в дежурный режим, передача на парк и линии ПР блокируется.
- 4) Сигнал от РИ перебивает трансляцию сигналов с линий ПУ на парк, но не перебивает трансляцию сигналов с линий ПР и ОТС. Сигнал с линии ПУ перебивает трансляцию от РИ в линию ПР, но не перебивает трансляцию на парк.
- 5) По нажатию любой кнопки на ПР.У (кроме кнопок «МИКРОФОН» и «ОТБОЙ») происходит перебой трансляции сигнала от РИ в линию ПР на время выполнения соответствующей команды. После этого трансляция в линию ПР возобновляется.
- 6) По нажатию на ПР.У кнопки «МИКРОФОН» (или тангенты на МТТ, или педали) происходит перебой трансляции сигнала от РИ на парк и происходит коммутация сигнала с линии ПР на парк. По отпусканью на ПР.У кнопки «МИКРОФОН» (или тангенты на МТТ,

или педали) трансляция сигнала от РИ на парк возобновляется (если остались замкнутыми управляющие контакты).

7) По нажатию на ПР.У кнопки «ОТБОЙ» происходит отбой трансляции сигнала от РИ в линии ПР и на парк, даже если управляющие контакты РИ остались замкнутыми. Для возобновления трансляции необходимо разомкнуть и повторно замкнуть управляющие контакты.

2.5.5 Порядок взаимодействия аппаратуры СДПС-Ц2 с оборудованием ОТС

2.5.5.1 Аппаратура СДПС-Ц2 обеспечивает возможность ее взаимодействия с оборудованием оперативно-технологической связи (ОТС) по 4-х проводной линии (каналу) избирательной связи. Линия избирательной связи подключается к клеммной колодке Х4 («ОТС. ПР», «ОТС. ПРД»), расположенной в блоке ВЗУ.М (см. рисунок Г5).

2.5.5.2 Данная функция, в основном, предназначена для осуществления громкоговорящего оповещения на необслуживаемых станциях в режиме удаленного доступа. Для включения этого режима необходимо, чтобы от линий ПР 1 (клеммы «ЛИНИЯ ПР 1» в блоке ВЗУ.М) и ПР 2 (разъем «ПР 2» в УУК.М) были отключены ПР.У, при этом на передней панели УУК.М включается индикатор «ДИСТ».

2.5.5.3 Порядок работы аппаратуры СДПС-Ц2 с оборудованием ОТС следующий:

1) Диспетчер по линии избирательной связи посылает сигнал избирательного вызова (ИВ) на стойку СКУ.М. Приемник избирательного вызова (ПИВ), расположенный в блоке УУК.М, обнаруживает сигнала избирательного вызова, после чего включается режим ГГО на все три фидера, а через 0,5 сек после окончания сигнала ИВ в канал «ОТС. ПР» передается сигнал подтверждения приема вызова (тональный сигнал частотой 400 Гц длительностью 1 сек).

2) Если после посылки сигнала ИВ на вход «ОТС. ПРД» стойки СКУ.М в течение 15-20 сек. не поступает речевых сигналов, то наступает отбой соединения. В этом случае в канал «ОТС. ПР» передается сигнал отбоя – три тональные посылки частотой 425 Гц длительностью 300мс с паузами между ними 300 мс.

3) При поступлении речевого сигнала на вход «ОТС. ПРД» он транслируется на парк (на все три фидера).

4) Отбой режима ГГО по каналу ОТС происходит автоматически, если в течение 1 мин. на входе «ОТС. ПРД» нет речевых сообщений. В этом случае в канал «ОТС. ПР» и на все три фидера передается сигнал отбоя режима работы с оборудованием ОТС (три тональные посылки частотой 425 Гц длительностью 300 мс с паузами между ними 300 мс), после чего все фидеры переводятся в режим «ТИХО», УТ – в дежурный режим.

5) При работе аппаратуры СДПС-Ц2 с оборудованием ОТС возможна организация двухсторонних переговоров между абонентами линий переговорных устройств и линии из-

бирательной связи. Речевой сигнал с линии ПУ может транслироваться в течение 1-й минуты после последней передачи речевого сообщения с линии ОТС.

2.5.6 Индикация перегрузки трансляционного усилителя, переход на работу с резервным УТ, аварийное состояние аппаратуры

2.5.6.1 Индикатор «ПЕРЕГРУЗКА» трансляционного усилителя, расположенный на его передней панели, см рисунок Г1, поз. 52, включается в следующих случаях:

1) При возникновении перегрузки по входу усилителя (сигнал на входе усилителя превышает заданный максимальный уровень).

2) При возникновении перегрузки по выходу усилителя (мгновенная выходная мощность усилителя превышает $520 \text{ Вт} \pm 10 \%$).

3) При срабатывании защиты по перегреву (температура радиатора превышает $70^\circ\text{C} \pm 10\%$).

2.5.6.2 Во время работы аппаратуры СДПС-Ц2 блок УУК.М анализирует обобщенный сигнал состояния трансляционного усилителя, поступающий от активного в данный момент УТ. Этот сигнал формируется при появлении сигнала «ПЕРЕГРУЗКА УТ» и (или) сигнала «ПИТАНИЕ УТ-НЕНОРМА», а также при отсутствии связи между УУК.М и УТ, которую обеспечивает кабель «УТосн(рез) - УПР».

Сигнал «ПЕРЕГРУЗКА УТ» формируется в случаях, перечисленных в п. 2.5.6.1:

Сигнал «ПИТАНИЕ УТ-НЕНОРМА» формируется при отсутствии хотя бы одного из питающих напряжений в УТ.

2.5.6.3 В зависимости от причины возникновения, время в течение которого присутствует обобщенный сигнал состояния трансляционного усилителя различно:

1) Сигнал присутствует постоянно – эта ситуация возникает при отсутствии связи между УУК.М и УТ, отсутствии хотя бы одного из питающих напряжений в УТ, а также при срабатывании защиты УТ по перегреву. В этом случае происходит автоматический переход на работу с резервным УТ, основной УТ переводится в дежурный режим, на УУК.М включается индикатор «РЕЗ», на ВЗУ.М и ПР.У индикаторы «РЕЗЕРВ». Резервный УТ переводится в тот режим, в котором находился основной. Если в момент перехода на резервный УТ ПР.У находился в режиме передачи, индикатор «РЕЗЕРВ» на нем включится после перехода в режим приема и нажатия кнопки «ОТБОЙ» или по автоотбою.

2) Сигнал имеет импульсный характер – эта ситуация возникает при перегрузке УТ в процессе трансляции речевых сообщений на фидер. Длительность пульсаций зависит от степени перегрузки УТ.

2.5.6.4 Степень перегрузки УТ определяется следующим образом:

1) УУК.М анализирует обобщенный сигнал состояния трансляционного усилителя в течение 2 сек. после его появления. Если в течение времени анализа сигнал обнаружен в 20%

случаев, то УУК.М передает на ПР.У акустический сигнал в виде трех тональных посылок частотой 1000 Гц длительностью 50 мс с паузами между ними 50 мс. Этот сигнал предупреждает о том, что перегрузка УТ незначительная.

2) Если сигнал обнаружен в 50% случаев, то УУК.М переводит УТ в дежурный режим работы и передает на ПР.У акустический сигнал «КЗ»: три тональные посылки частотой 425 Гц длительностью 300 мс с паузами между ними 300 мс. Этот сигнал предупреждает о том, что перегрузка УТ существенная, например, короткое замыкание в нагрузке.

2.5.6.5 Выдача сигнала «АВАРИЯ» происходит при отказе основного и резервного УТ. Аппаратура переходит в **аварийное состояние**, которое индицируется на ПР.У миганием индикатора «ПИТАНИЕ», а на УУК.М и ВЗУ.М – свечением индикаторов «АВАРИЯ», кроме этого в ВЗУ.М замыкаются контакты реле «АВАРИЯ 2» (см. рисунок Г5 приложения Г). В аварийном состоянии аппаратура не реагирует на сигналы от ПР.У, линий ПУ, РИ и ОТС. Выход из аварийного состояния происходит по нажатию кнопки «СБРОС» на ПР.У или УУК.М.

2.5.6.6 Во время работы аппаратуры СДПС-Ц2 с основным УТ в ВЗУ.М контакты реле «АВАРИЯ 1» замкнуты (см. рисунок Г5 приложения Г), во время работы с резервным УТ - контакты «АВАРИЯ 1» разомкнуты, в аварийном состоянии - замкнуты.

3 ТЕХНИЧЕСКОЕ ОБСЛУЖИВАНИЕ

3.1 Общие положения

3.1.1 К эксплуатации аппаратуры СДПС-Ц2 должны допускаться лица, изучившие настоящее руководство и прошедшие соответствующий инструктаж.

3.1.2 Периодичность технического обслуживания устанавливается Потребителем, но не реже одного раза в год.

3.1.3 При техническом обслуживании аппаратуры СДПС-Ц2 должны выполняться следующие планово-профилактические работы:

- удаление пыли с блоков СКУ.М;
- осмотр защитных устройств блока ВЗУ.М;
- контроль сопротивления изоляции по п. 3.2;
- контроль работоспособности аппаратуры по п. 2.4;
- контроль напряжения на фидерной линии по п. 3.3.

Удаление пыли с блоков СКУ.М следует производить при отключенном питании от СКУ.М сухой тряпкой и кисточкой или пылесосом. Эту работу надо производить осторожно, чтобы не нарушить пайки и не оборвать проводники.

При осмотре защитных устройств (разрядников, защитных диодов, предохранителей) необходимо обращать внимание на состояние их поверхности. Если на ней имеются трещины, или цвет поверхности свидетельствует о неисправности устройства, то такие устройства необходимо немедленно заменить исправными.

3.1.4 Восстановление работоспособного состояния проводится:

- силами и средствами Изготовителя в течение гарантийного срока, установленно-го Изготовителем, безвозмездно при условии соблюдения данного РЭ;
- силами организации, эксплуатирующей апаратуру СДПС-Ц2, если эта организация аттестована на право ремонта;
- по договору с Изготовителем в иных случаях.

3.2 Контроль сопротивления изоляции

3.2.1 Контроль сопротивления изоляции осуществляется при техническом обслуживании аппаратуры СДПС-Ц2 или в случае поиска неисправности в линиях связи.

ВНИМАНИЕ. Встроенное устройство контроля сопротивления изоляции не является измерительным прибором, а только фиксирует снижение сопротивления изоляции ниже установленного минимального порога.

3.2.2 Контроль сопротивления изоляции может выполняться с подключенными или отключенными элементами защиты линий и фидеров. При проверке с подключенными элементами защиты могут быть выявлены неисправные элементы защиты (разрядники, защитные диоды).

3.2.3 Для контроля сопротивления изоляции выполните следующие операции:

- 1) нажмите на УУК.М кнопку «СБРОС»;
- 2) нажмите и удерживайте в нажатом состоянии кнопку «КОНТР.ИЗОЛ» на ВЗУ.М;
- 3) на передней панели ВЗУ.М переведите переключатель из положения «ВЫКЛ». в

положение «Л1» (контроль линии, подключенной к клеммам «ЛИНИЯ 1» на ВЗУ.М) и проконтролируйте, что индикатор «НОРМА» на ВЗУ.М светится. Если индикатор «НОРМА» не светится, то сопротивление изоляции меньше установленного порога (100 ± 20 кОм) или неисправны элементы защиты линии;

4) проконтролируйте аналогичным образом сопротивление изоляции всех линий и фидеров последовательно переводя переключатель в положения «Л2», «Л3», «ЛПР», «Ф1», «Ф2» и «Ф3»;

5) снимите на передней панели ВЗУ.М ножевые замыкатели тех линий и фидеров, для которых сопротивление изоляции оказалось ниже установленного порога, и повторно произведите контроль сопротивления изоляции. Если сопротивление изоляции окажется не в норме, то следует проверить и при необходимости заменить неисправные элементы защиты. Если сопротивление изоляции окажется в норме, то следует произвести контроль изоляции линии с использованием стандартного измерительного прибора (мегаомметра) и по результатам измерений сделать выводы о исправности или неисправности линии.

3.2.4 Для подключения мегаомметра следует использовать корпусную клемму на лицевой панели ВЗУ.М и технологический кабель ЕИУС.468351.054.230 из комплекта ЗИП.

3.3 Измерение напряжения на фидерной линии

3.3.1 Измерение напряжения на фидерной линии осуществляется при техническом обслуживании аппаратуры СДПС-Ц2.

3.3.2 Для проверки напряжения на фидерной линии соберите схему, приведенную в Приложении Е.

3.3.3 Измерение напряжения на фидерной линии осуществляется в следующем порядке:

- снимите ножевые замыкатели, установленные на передней панели ВЗУ.М;
- используя технологические кабели ЕИУС. 468351.054.230 из комплекта ЗИП, соедините выход «ЛИНИЯ» (клеммы X1, X2) схемы измерения с гнездами «ЛИНИЯ 1» на ВЗУ.М, а выход «ФИДЕР» (клеммы X3, X4) схемы измерения – с гнездами «ФИДЕР 1 0В» и «ФИДЕР 1 120В» на ВЗУ.М, как показано на рисунке в приложении Е;

- переключатель «РЕЖИМ» схемы измерения установите в положение, соответствующее напряжению питания линий, положение «1» - соответствует питанию линии от источника напряжения 24 В, положение «2» - 48 В;

- подключите генератор ГЗ-118 к входу «ГЕНЕРАТОР» (клеммы Х5, Х6 схемы измерения), к входу «ВОЛЬТМЕТР» (клеммы Х7, Х8 схемы измерения) подключите вольтметр ВЗ-38;

Примечание. Допускается замена указанных приборов на аналогичные.

- переключатели «РЕЖИМ» на передней панели УУК.М установите в верхнее положение и нажмите на УУК.М кнопку «СБРОС»;

- проконтролируйте, что на УУК.М мигает индикатор «ЛИНИЯ 1» и светится индикатор «ФИДЕР 1», а на ВЗУ.М включился индикатор «ГРОМКО 1»;

- установите на генераторе сигнал частотой 1000 Гц, переключатель «ВОЛЬТМЕТР» на схеме измерения установите в положение «ЛИН» и, изменяя уровень сигнала генератора, установите по милливольтметру уровень входного сигнала 0 дБ;

- установите на милливольтметре предел измерения 300 В, переключатель «ВОЛЬТМЕТР» переведите в положение «ФИДЕР» и измерьте величину напряжения на гнездах «ФИДЕР 1 0В» и «ФИДЕР 1 120В», которое должно составлять величину (60 ± 6) В. В случае, если напряжение выходит за допустимый предел, подстройте выходное напряжение с помощью регулятора «УСИЛЕНИЕ», расположенного на боковой панели УТ (для регулировки необходимо снять боковую крышку на СКУ.М);

- повторите аналогичным образом измерение напряжения на «ФИДЕР 2» и «ФИДЕР 3», подключая с помощью кабеля 1 генератор к гнездам «ЛИНИЯ 2», а затем - к «ЛИНИЯ 3»;

- подключите кабель 1 к гнездам «ЛИНИЯ ПР» и переведите переключатель «РЕЖИМ» схемы измерения в положение «1». Время переключения кабеля от «ЛИНИЯ 3» на «ЛИНИЯ ПР» должно составлять не более 15 с. (до автоотбоя). Проконтролируйте величину напряжения на клеммах «ФИДЕР 1 0В» и «ФИДЕР 1 120В» блока ВЗУ.М, которое должно составлять (60 ± 6) В.

Примечание. При измерении напряжения на ФИДЕРЕ следует обязательно соблюдать последовательность выше приведенных операций.

3.4 Характерные неисправности и методы их устранения

Характерные неисправности и методы их устранения приведены в таблице 12.

Таблица 12

Наименование неисправности, внешние проявления	Вероятная причина	Метод устранения
Блок ВЗУ.М		
1 Не включается режим «ГРОМКО» ни на одном из 3-х фидеров, индикатор «+24 В» не светится	Отсутствует напряжение питания + 24 В.	Устранить обрыв по цепи + 24 В или заменить предохранитель FU1 (0,25А) на плате питания блока УУК.М

Наименование неисправности, внешние проявления	Вероятная причина	Метод устранения
2 Не работают переговорные устройства одной из линий ПУ, на ПУ (ПУ.У) не светится индикатор при нажатии кнопки «ТИХО», «ГРОМКО» («ВЫЗОВ»)	Нет питающего напряжения соответствующей линии, неисправны предохранители в цепях защиты, обрыв по цепи соответствующей линии (от ввода до линейных трансформаторов)	Проверить и при необходимости заменить предохранители, устранить обрыв
3 Не работают громкоговорители одного из фидеров	Вышел из строя предохранитель в цепи защиты соответствующего фидера	Проверить и заменить предохранители.
Блок УТ		
4 При включении УТ не светится индикатор выключателя «СЕТЬ», индикатор «ПИТАНИЕ» светится, переключения на резервный УТ не происходит	Неисправна лампочка индикации в выключателе	Заменить выключатель
5 При включении индикатор «ПИТАНИЕ» основного УТ не светится, происходит переключение на резервный УТ	5.1 Неисправен предохранитель на блоке УТ 5.2 Неисправен основной УТ	5.1 Заменить предохранитель 5.2 Произвести ремонт УТ на аттестованном для ремонта предприятии
6 При включении происходит переключение на резервный УТ, индикатор «ПИТАНИЕ» основного УТ светится	Обрыв по цепям контроля состояния УТ (кабель «УТосн-УПР»)	Устранить обрыв
Блок УУК.М		
7 При включении питания на УУК.М не светится индикатор выключателя «СЕТЬ»	Неисправна лампочка индикации в выключателе.	Заменить выключатель
8 При включении питания на УУК.М не светится индикатор «+ 24 В» на ВЗУ.М	Неисправен предохранитель на плате питания УУК.М	Заменить предохранитель

Примечание. Комплект схем, необходимый для устранения неисправности, в эксплуатационную документацию не входит и может быть поставлен потребителю по согласованию с заводом-изготовителем.

4 ТРАНСПОРТИРОВАНИЕ И ХРАНЕНИЕ

Транспортирование изделия должно производиться в крытых транспортных средствах при условии соблюдения требований, установленных манипуляционными знаками, нанесенными на транспортную тару.

Перевозка железнодорожным транспортом должна осуществляться в соответствии с Правилами перевозок грузов. Тара на транспортных средствах должна быть закреплена. Крепление должно исключать возможность перемещения тары при транспортировании.

Условия транспортирования должны соответствовать в части воздействия:

- механических факторов – группе С по ГОСТ 23216-78;
- климатических факторов – группе 5 (ОЖ4) по ГОСТ15150-69.

Условия хранения в части воздействия климатических факторов должны соответствовать 1(Л) по ГОСТ 15150-69.

5 СВЕДЕНИЯ ОБ УТИЛИЗАЦИИ

Утилизация должна осуществляться по правилам и в порядке, установленном потребителем, согласно инструкции ЦФ/4670 или документу ее заменяющему.

В аппаратуре СДПС-Ц2 не содержатся составные части, содержащие драгоценные материалы и цветные металлы в количествах, пригодных для сдачи.

Приложение А
(обязательное)

Внешний вид и габаритные размеры устройств, входящих в состав аппаратуры СДПС-Ц2

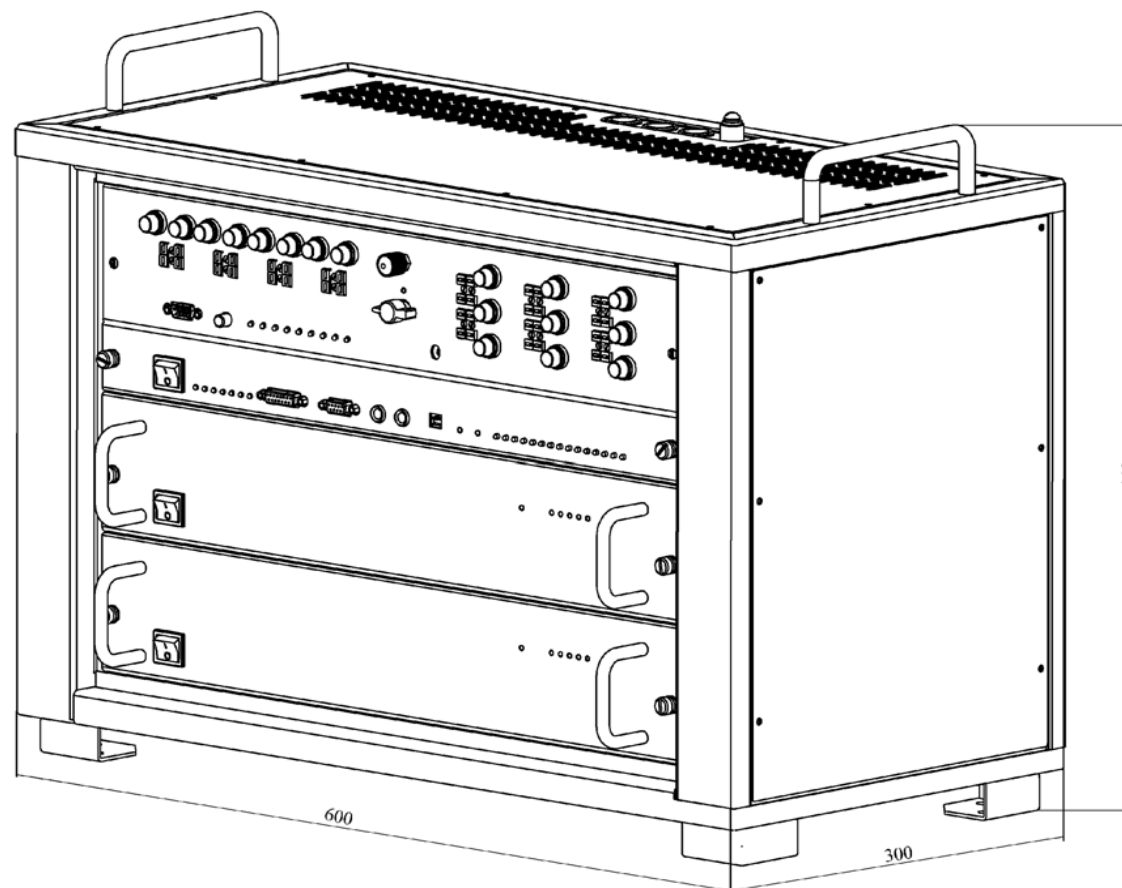


Рисунок А1 - Внешний вид и габаритные размеры СКУ.М.

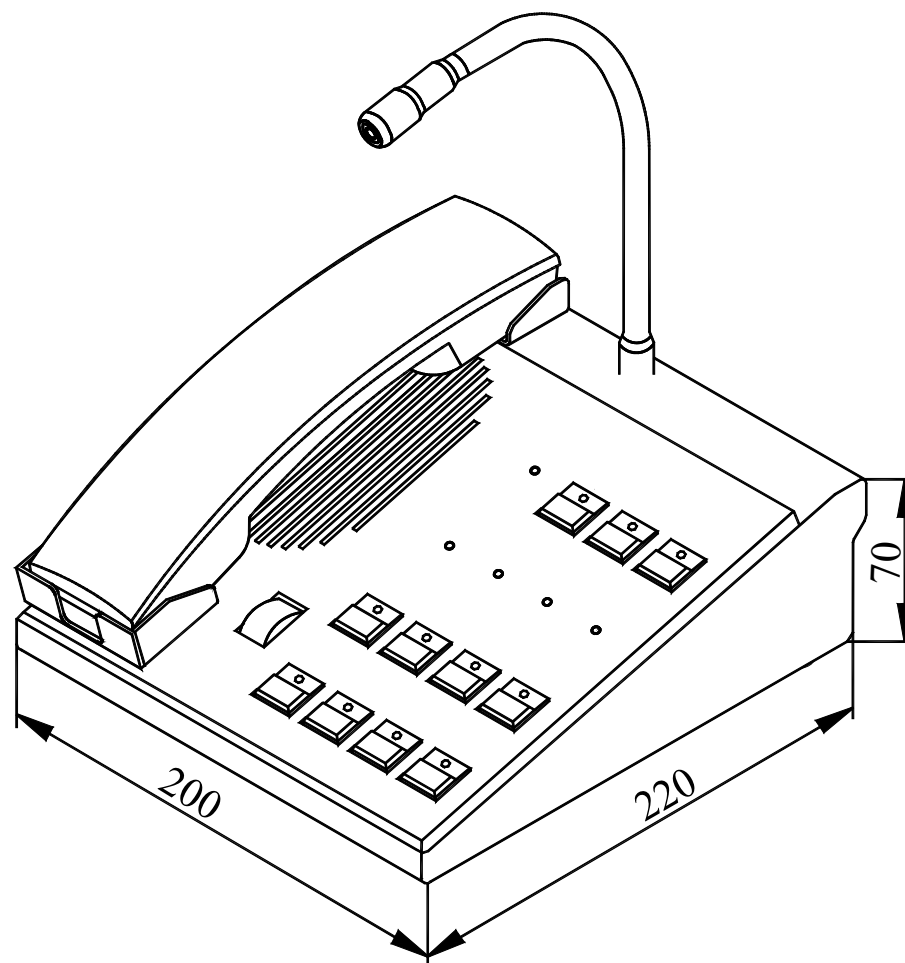


Рисунок А2 - Внешний вид и габаритные размеры ПР.У.

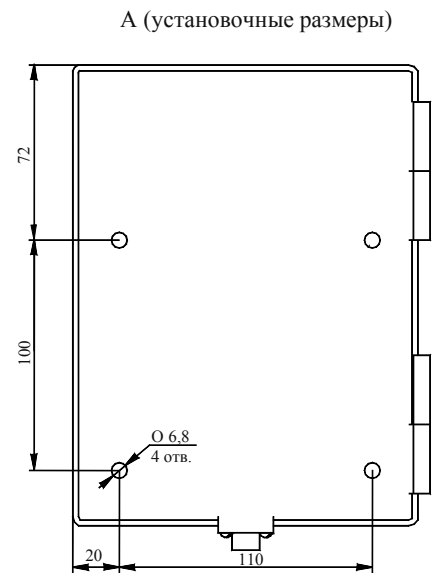
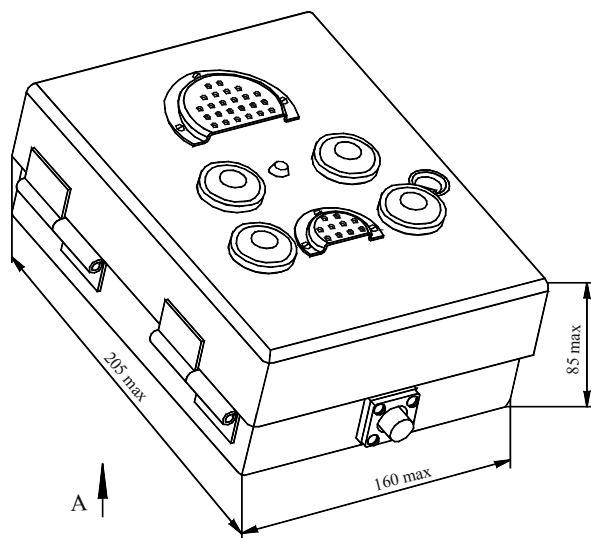


Рисунок А3 - Внешний вид и габаритные размеры ПУ.

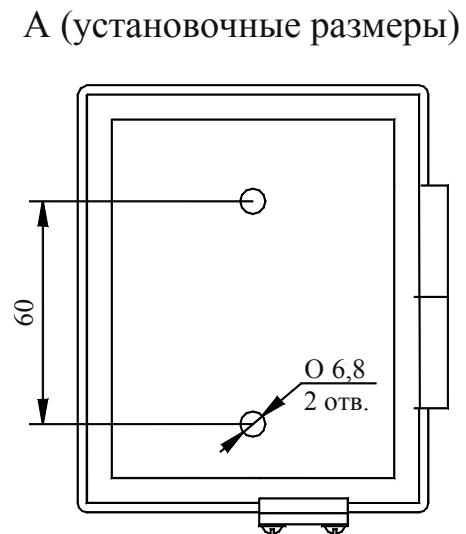
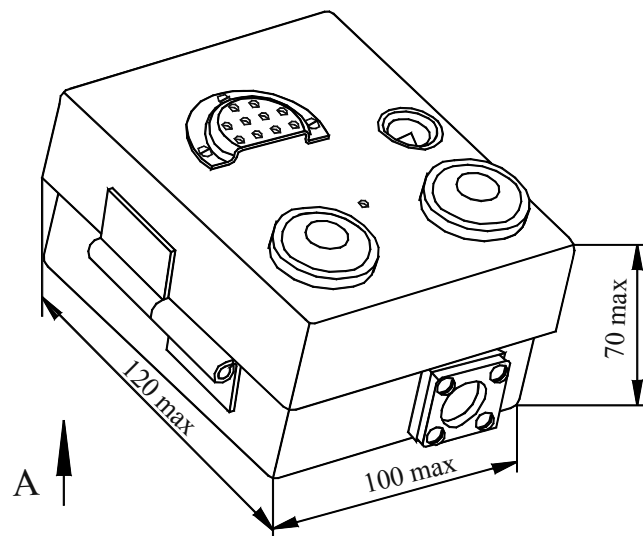


Рисунок А4 - Внешний вид и габаритные размеры ПУ.У

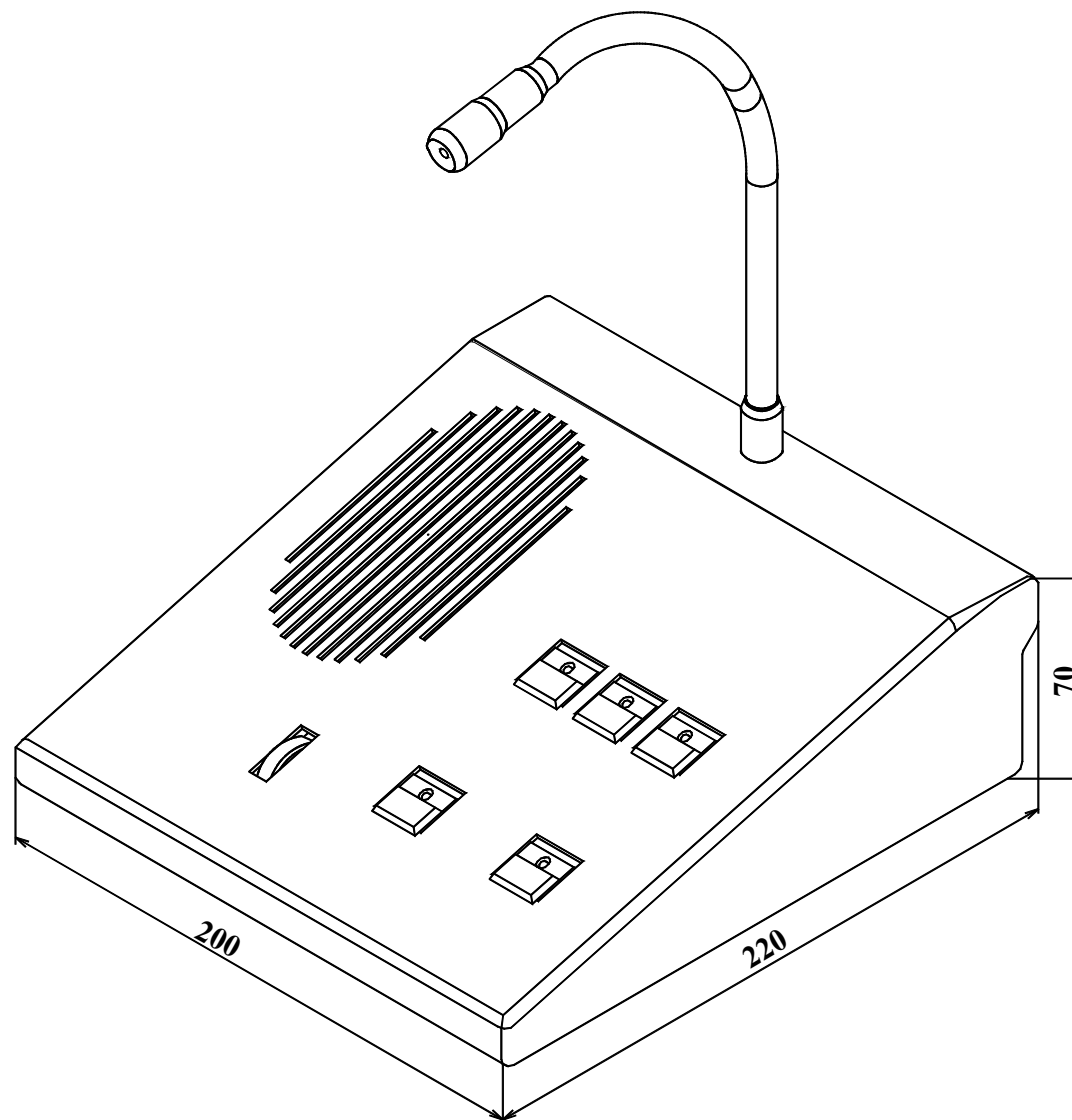
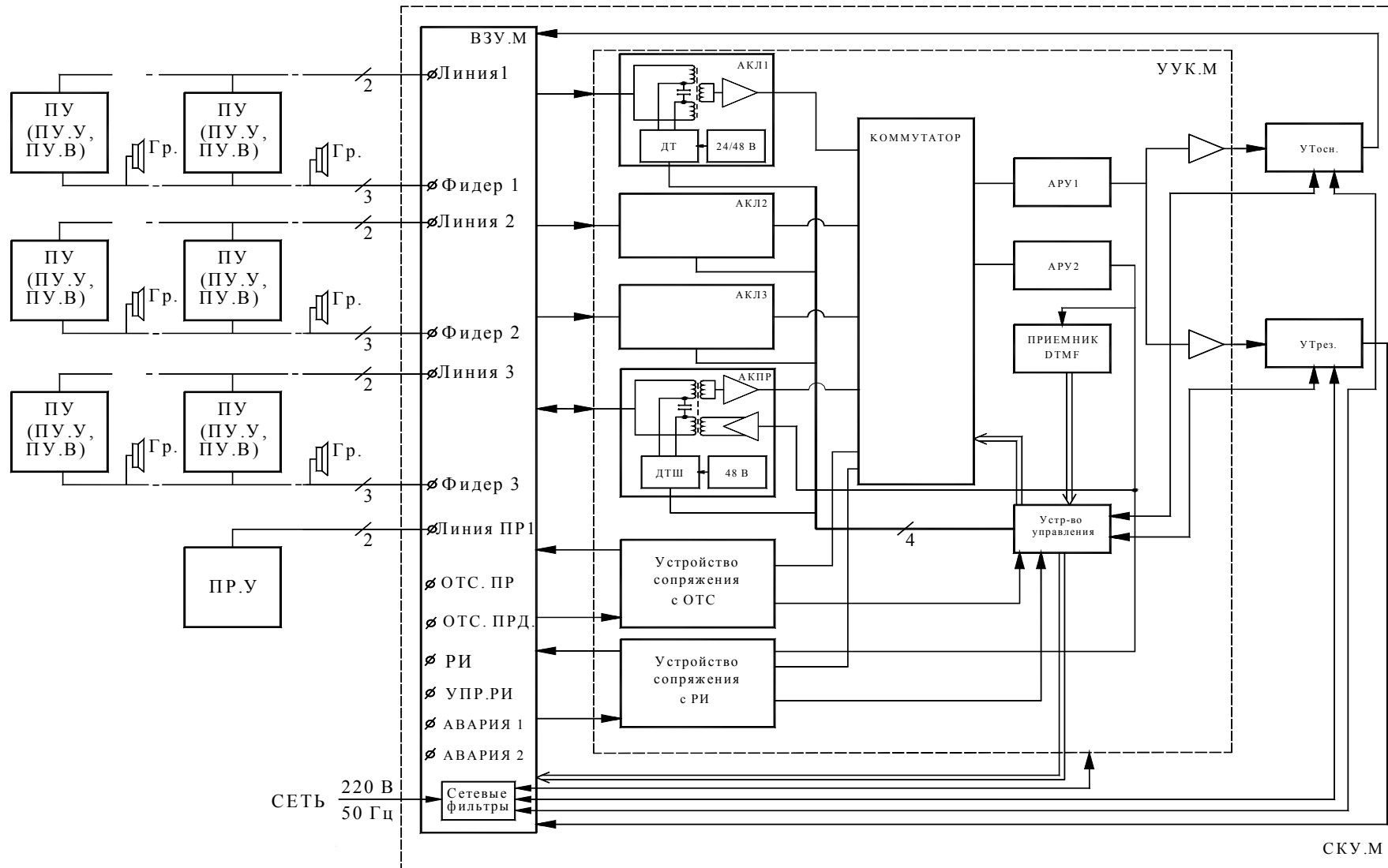


Рисунок А5 - Внешний вид и габаритные размеры ПУ.В

Приложение Б
(обязательное)
Функциональная схема аппаратуры СДПС-Ц2



Приложение В
 (обязательное)
 Подключение переговорных устройств к СКУ.М

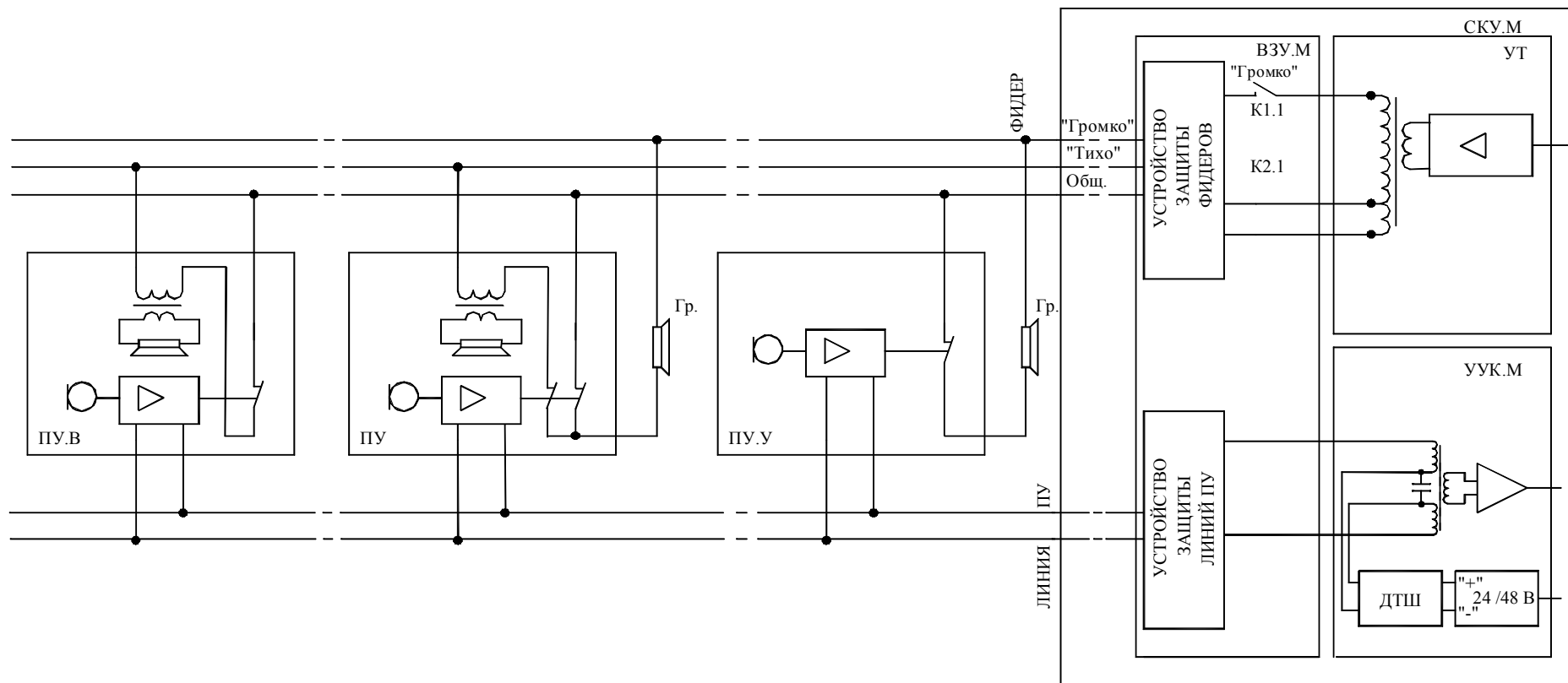


Рисунок В.1

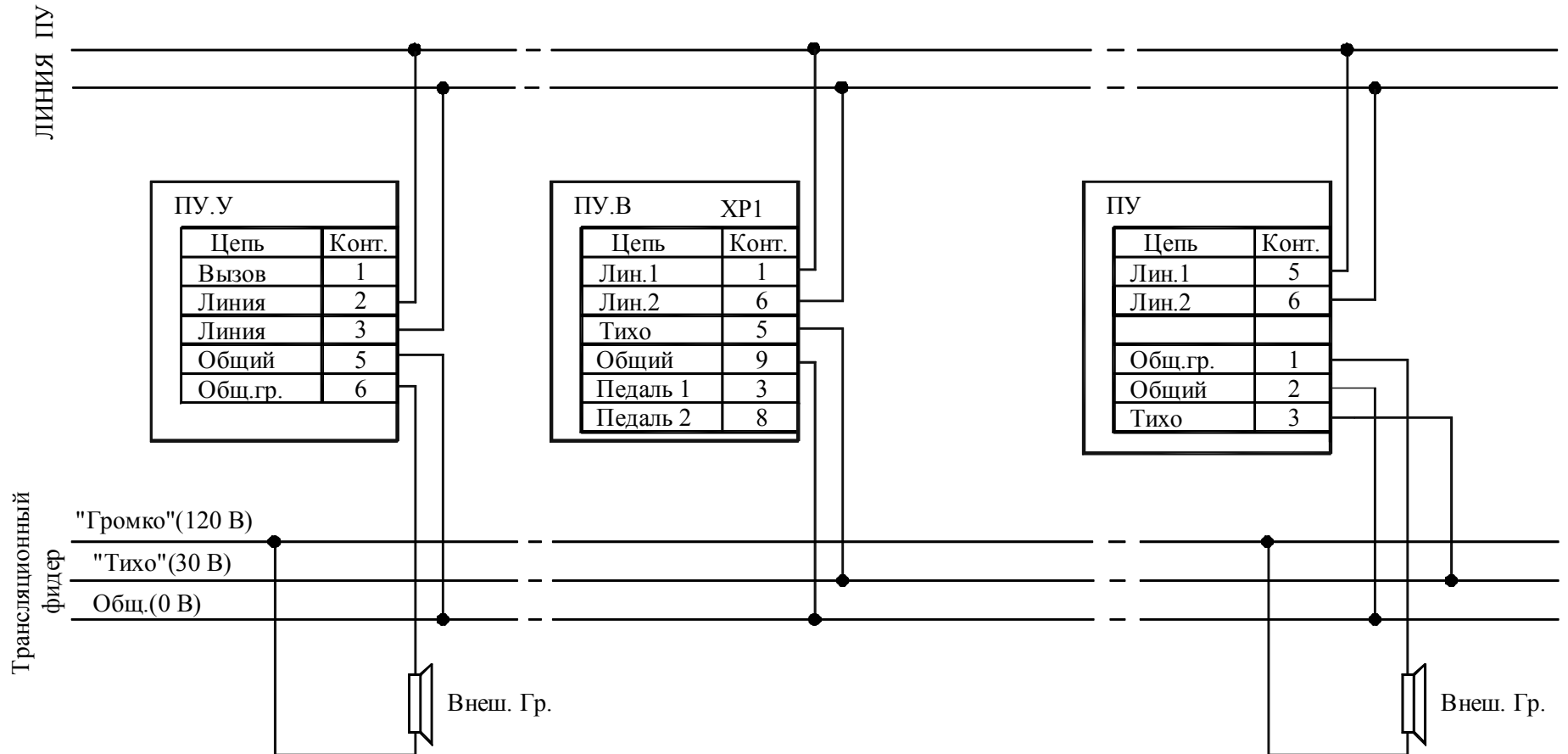


Рисунок В2 - Схема подключения переговорных устройств

Приложение Г
(обязательное)

Размещение органов управления, коммутации и индикации на устройствах, входящих в состав аппаратуры СДПС-Ц2

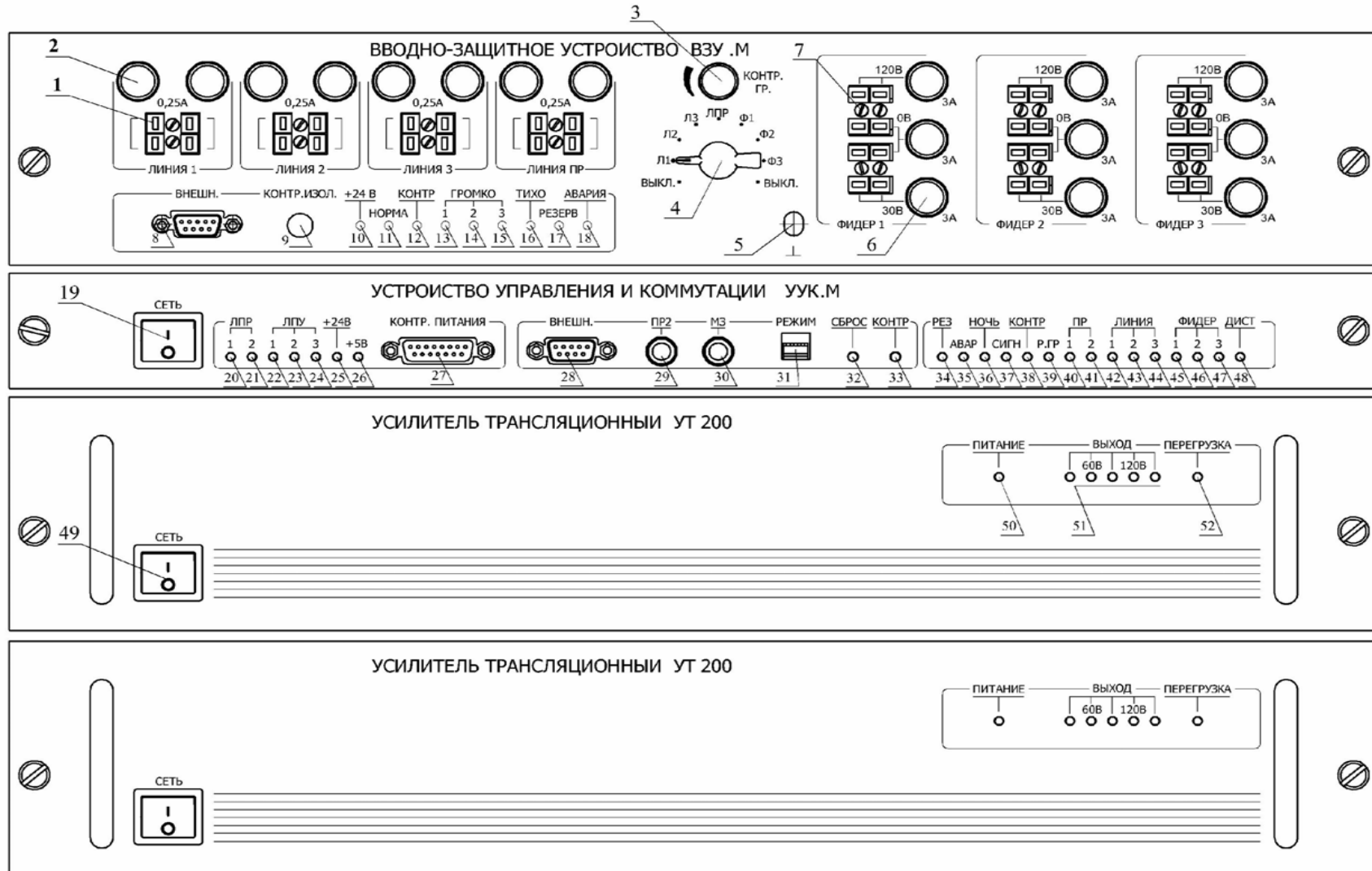


Рисунок Г1 - Размещение органов управления, коммутации и индикации стойки SKU.M (вид спереди)

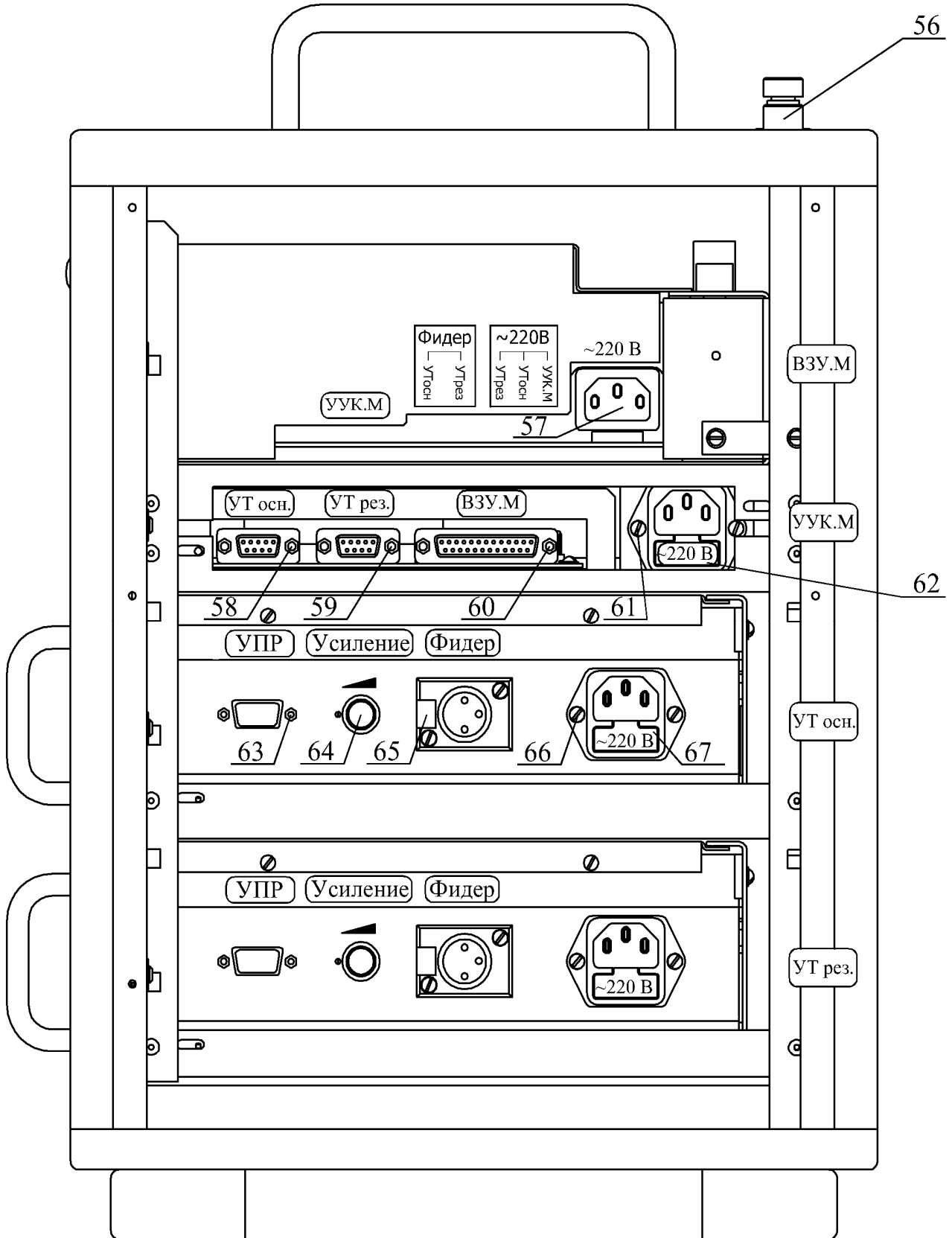


Рисунок Г2 - Размещение органов управления, коммутации и индикации стойки
СКУ.М
(вид сбоку)

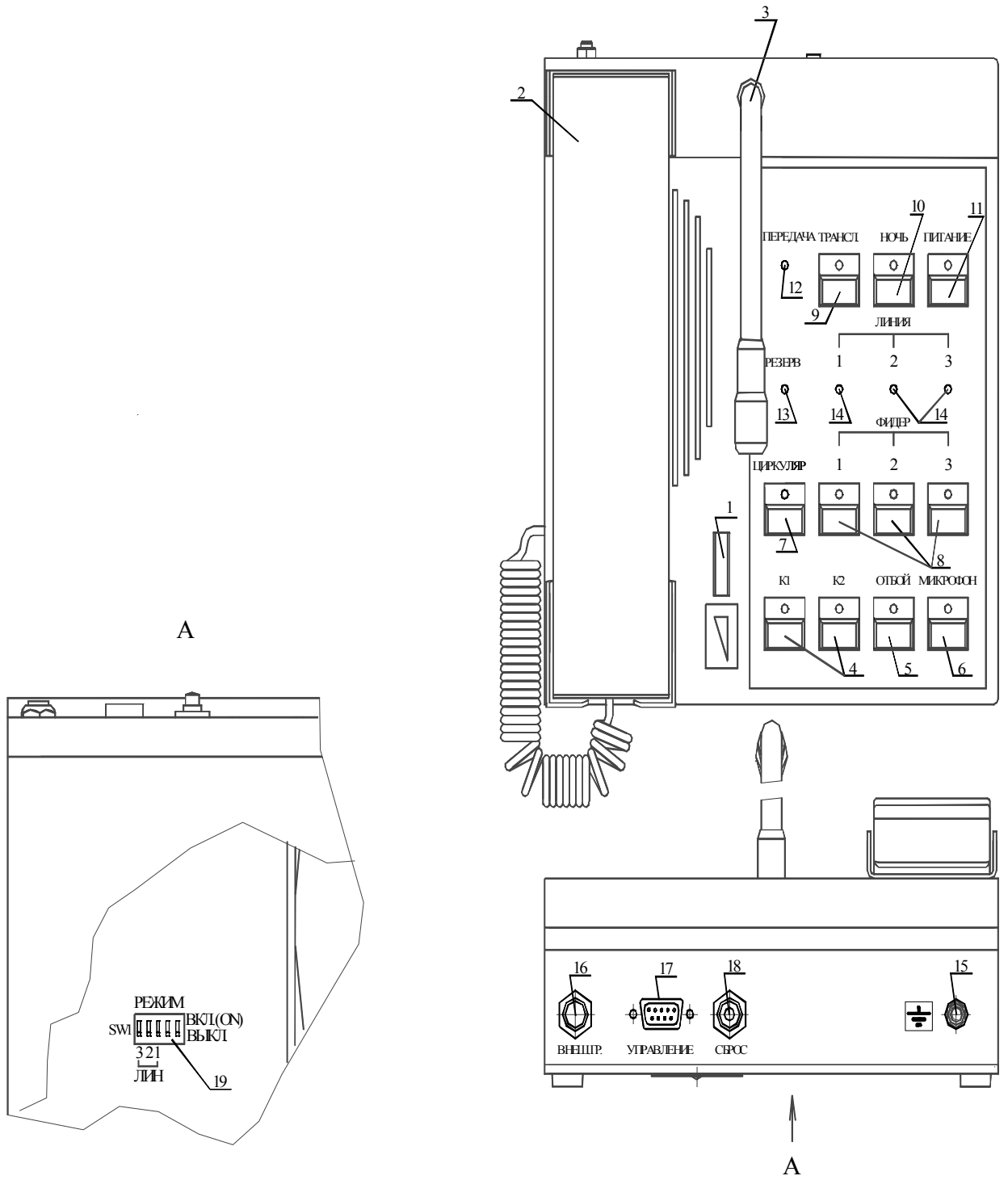


Рисунок Г3 - Размещение органов управления, коммутации и индикации на ПР.У

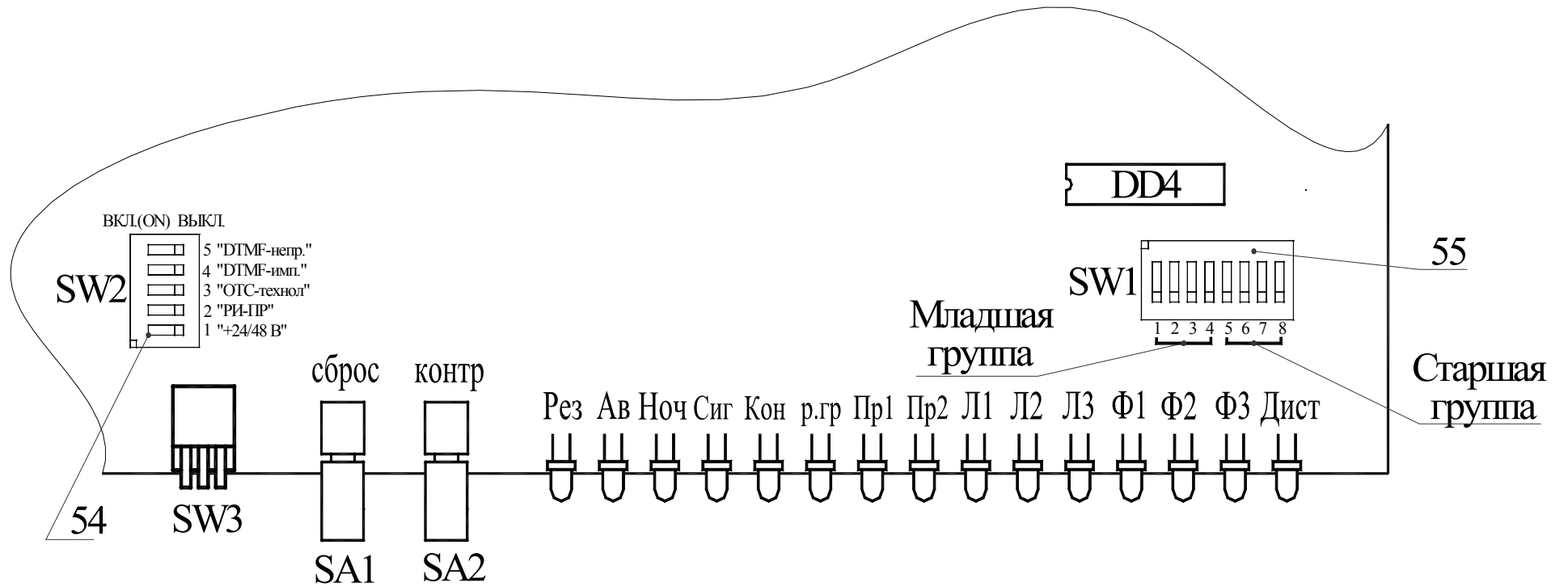
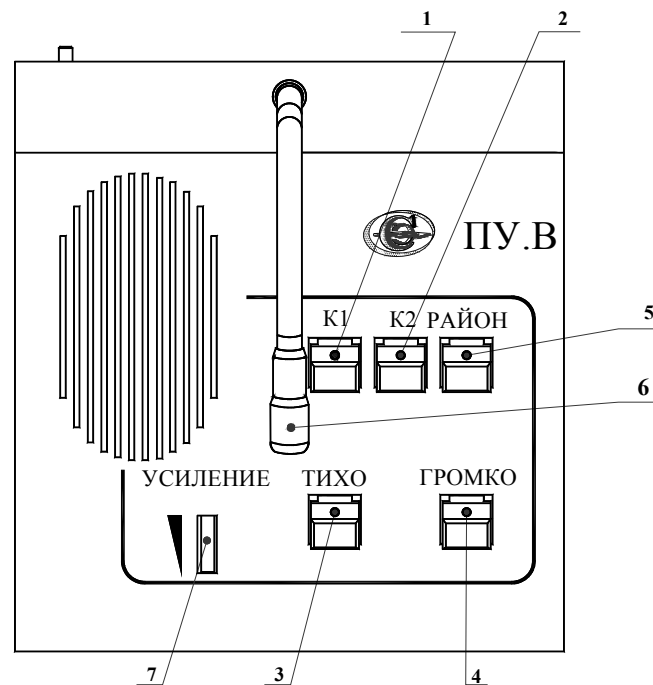
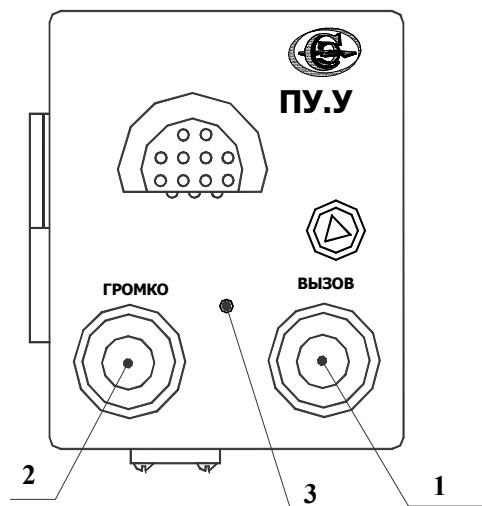


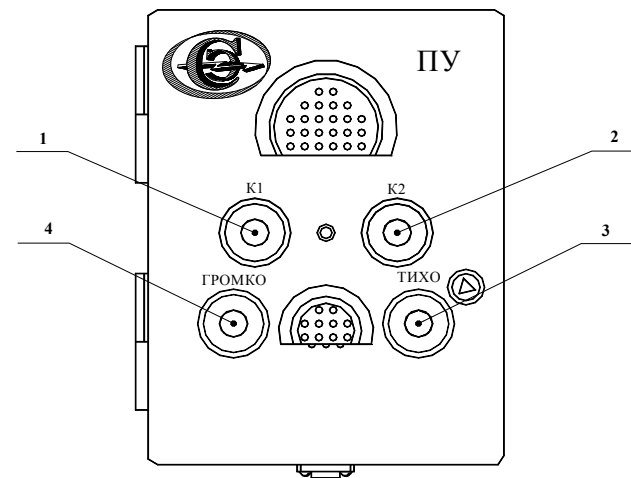
Рисунок Г3.1 – Размещение переключателей в блоке УУК.М



а)



б)



в)

Рисунок Г4 - Размещение органов управления и индикации переговорных устройств

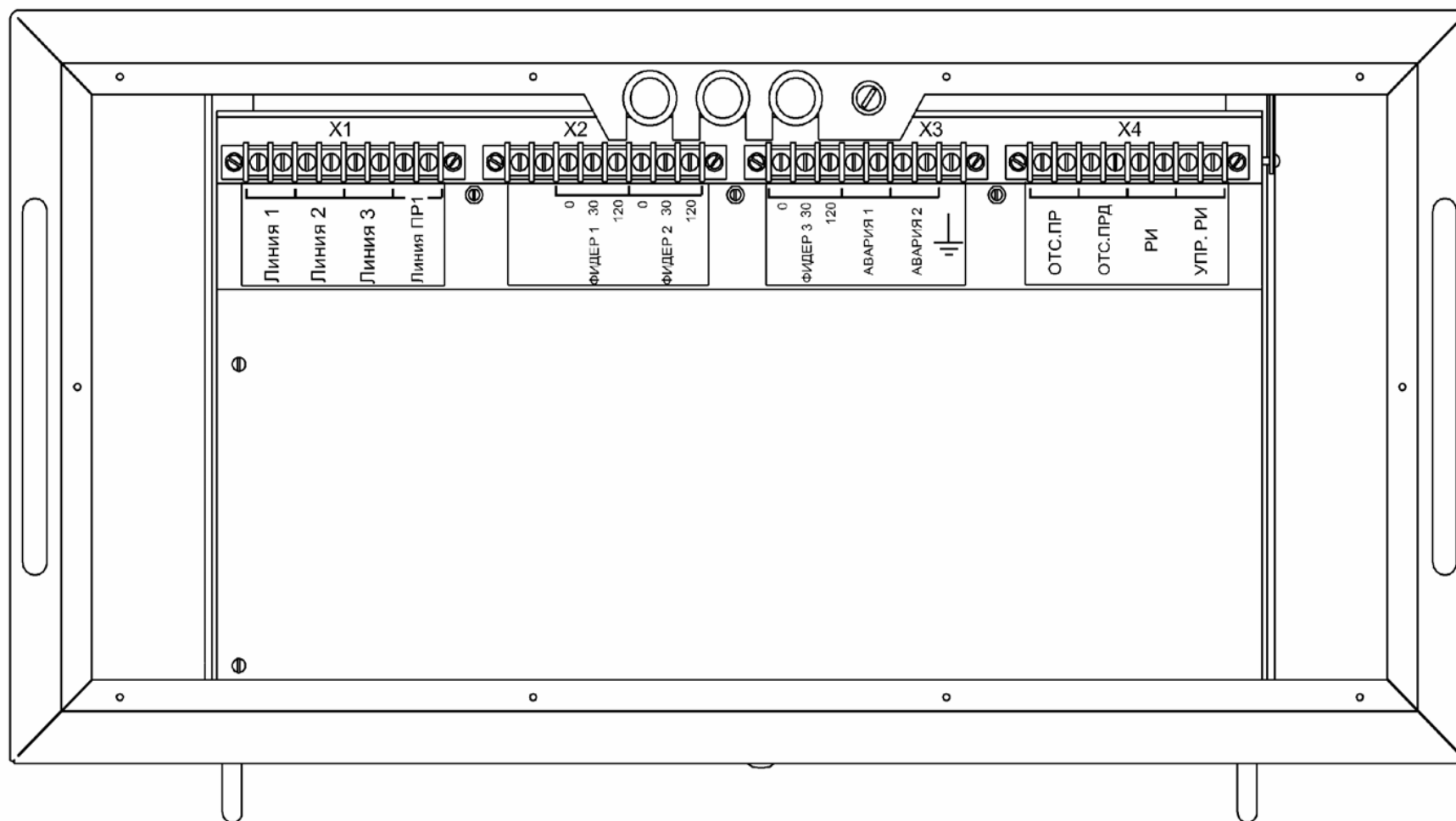


Рисунок Г5 - Размещение и маркировка клеммных колодок блока ВЗУ.М

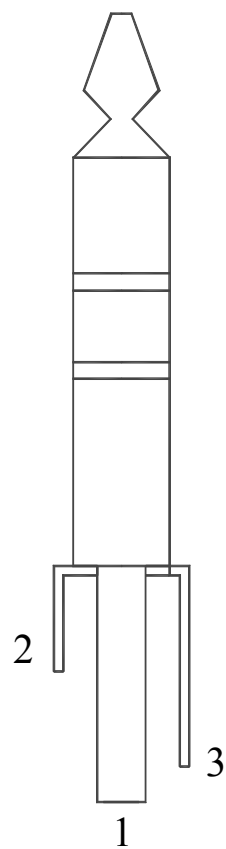


Рисунок Г6 – Нумерация контактов аудио штекера NP212 (6,35 мм, стерео)

Приложение Д

Схемы соединений

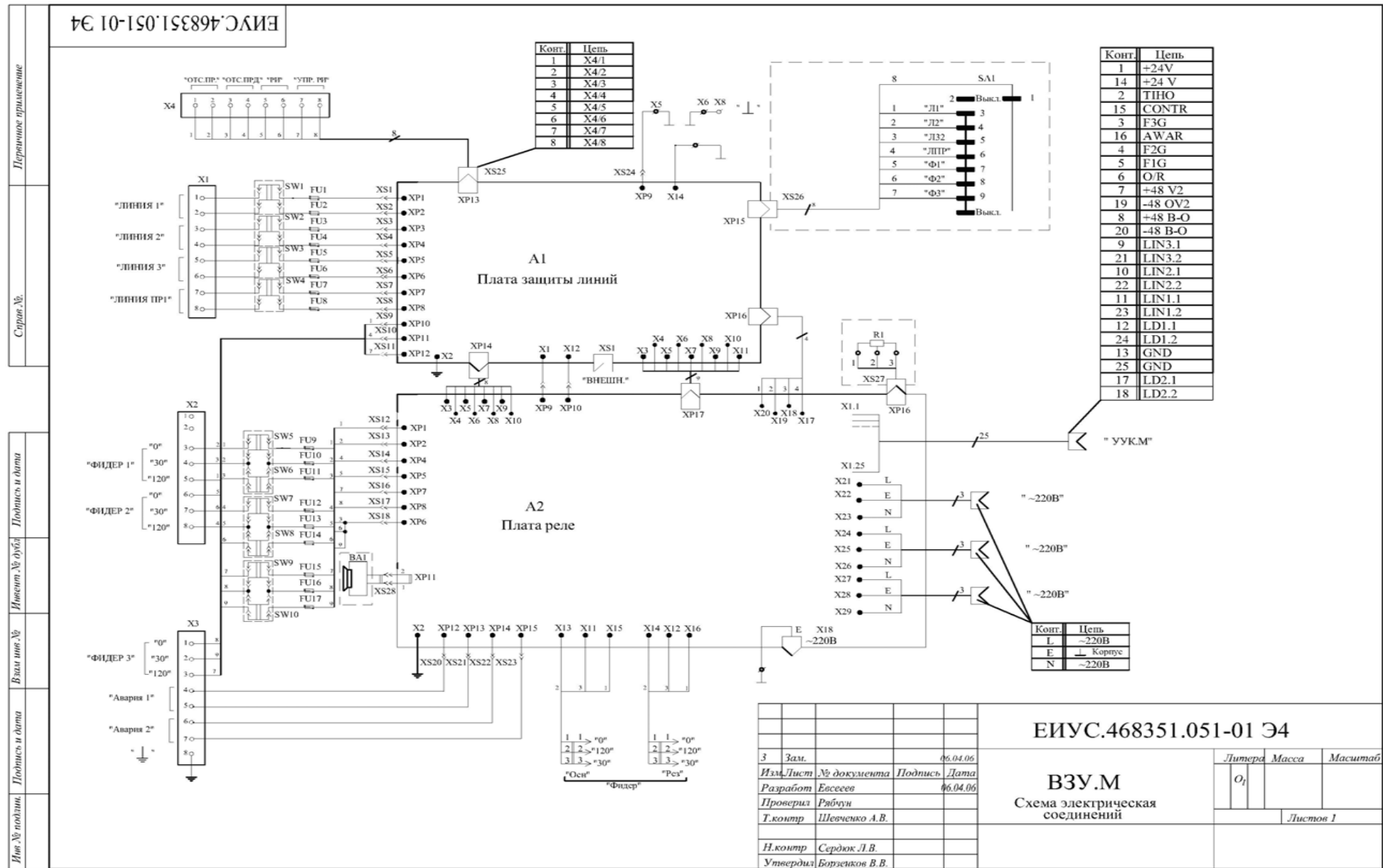


Рисунок Д1 - Схема соединений ВЗУ.М.

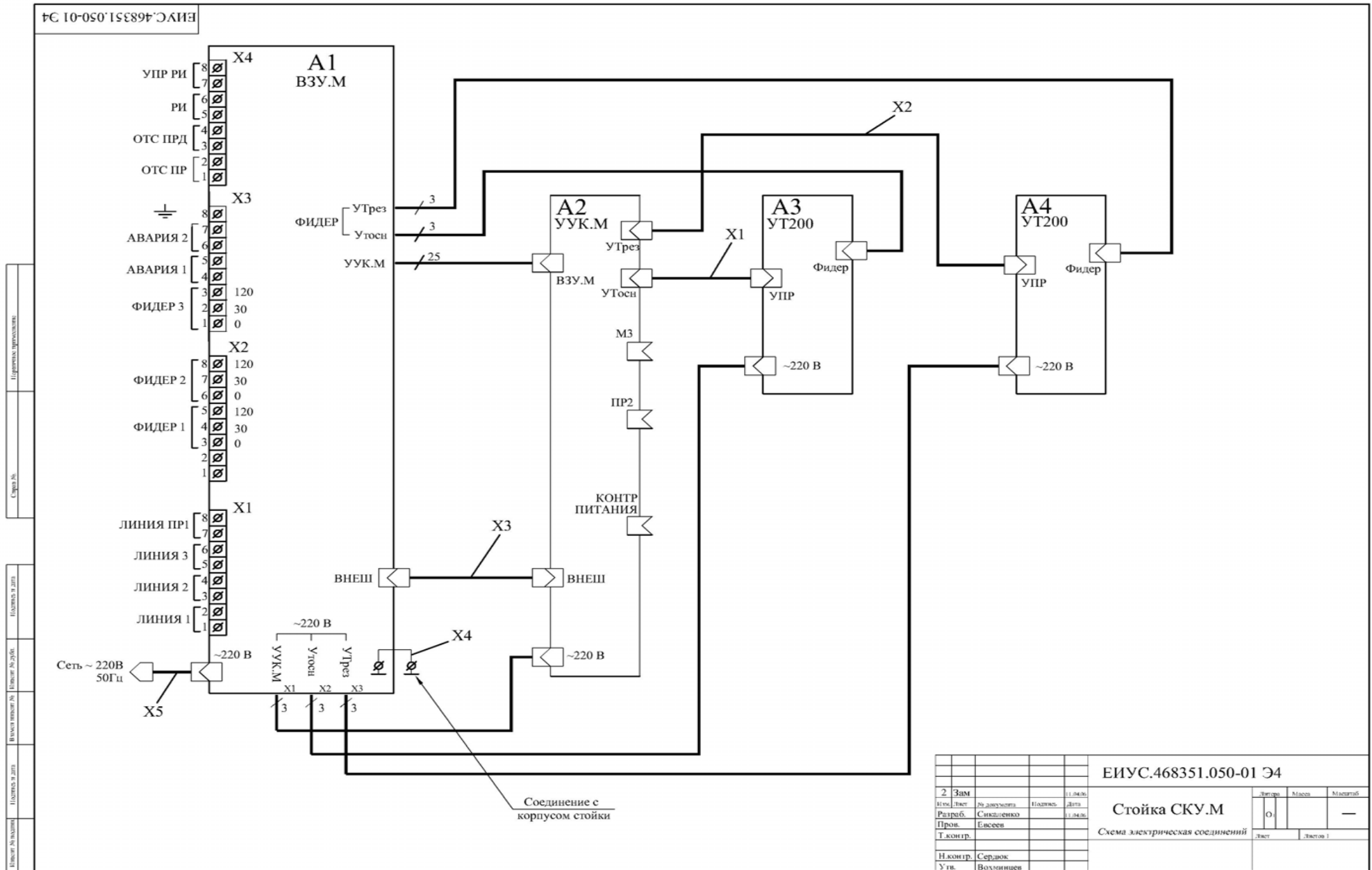


Рисунок Д2 – Схема электрическая соединений СКУ.М

Таблица Д1 – Перечень кабелей СКУ.М

Позиционное обозначение на схеме соединений	Наименование	Количество
X1	Кабель «УТосн-УПР» ЕИУС.468351.050-01.800	1
X2	Кабель «УТрез-УПР» ЕИУС.468351.050-01.800-01	1
X3	Кабель внешнего соединения ЕИУС.468351.050-01.800-02	1
X4	Кабель заземления ЕИУС.685621.001-20	1
X5	Кабель питания SF101/SF104	1

Приложение Е

(обязательное)

Схема измерения напряжения на фидерной линии

