

УТВЕРЖДАЮ

Директор ООО НПП «Стальэнерго»

А.В. Костылев

2011 г.



АППАРАТУРА ЗАЩИТЫ «БАРЬЕР-АБЧК-1М, 3М»

Рекомендации по монтажу

ЕИУС.646181.004 ИМ2

2011

Настоящие рекомендации по монтажу ЕИУС.646181.004 ИМ2 определяют способ установки, состав работ и последовательность технологических операций по проведению монтажных работ при установке аппаратуры защиты «Барьер-АБЧК-1М», «Барьер-АБЧК-3М».

Введение

Аппаратура защиты «БАРЬЕР-АБЧК-1М, 3М» предназначена для защиты от атмосферных и коммутационных перенапряжений аппаратуры числовой кодовой автоблокировки (АБ) и переездной сигнализации. Областью применения аппаратуры «БАРЬЕР-АБЧК-1М, 3М» являются участки железнодорожных линий с любым видом тяги с релейными шкафами числовой кодовой АБ, линейными цепями постоянного, переменного тока.

Аппаратура «БАРЬЕР-АБЧК-1М» размещается в шкафу ЕИУС.301442.005. Шкаф устанавливается на боковую стенку РШ с внешней стороны.

Аппаратура защиты «БАРЬЕР-АБЧК-3М» размещается в релейных шкафах АБ. Установка аппаратуры защиты производится на внутреннюю поверхность задней двери РШ.

1 Общие указания и меры безопасности

1.1 Организация и порядок выполнения работ по установке аппаратуры защиты «Барьер-АБЧК-1М, 3М» должны производиться в соответствии с требованиями «Правил по монтажу устройств СЦБ» ПР 32 ЦШ 10.02-96.

1.2 Установка, техническое обслуживание и ремонт аппаратуры защиты «Барьер-АБЧК-1М, 3М» должны производиться при соблюдении требований безопасности, указанных в:

- «Инструкции по техническому обслуживанию устройств сигнализации, централизации и блокировки (СЦБ)» ЦШ/720-09;
- «Инструкции по обеспечению безопасности движения поездов при производстве работ по техническому обслуживанию и ремонту устройств СЦБ» ЦШ/530;
- «Отраслевых правилах по охране труда при техническом обслуживании и ремонте устройств СЦБ на федеральном железнодорожном транспорте» ПОТ РО-12153-ЦШ-877-02;
- «Типовой инструкции по охране труда для электромеханика и электромонтера СЦБ и связи» ТОИ Р-32-ЦШ-796-00.

2 Подготовка изделия к монтажу

2.1 Все работы с переключением устройств должны выполняться в соответствии с требованиями инструкции ЦШ/530.

2.2 Перед началом работ проверяют комплект поставки изделия согласно паспорта ЕИУС. 646181.004-05 ПС, -06 ПС. Производят внешний осмотр аппаратуры защиты, монтажных клемм, цепей заземления модулей защиты, жгутов (для «Барьер-АБЧК-3М»). При

осмотре проверяют отсутствие механических повреждений, отслоение краски, трещин или повреждений монтажных клемм, надежность крепления шины заземления, отсутствие повреждений изоляции проводов жгутов и наличие их маркировки. Обнаруженные дефекты устраняются. При невозможности устранения дефектов изделие к установке не допускается.

2.3 Проверяют наличие заводской таблички аппаратуры защиты. Заводская табличка содержит: товарный знак завода-изготовителя, обозначение изделия, заводской порядковый номер и дату изготовления.

3 Монтаж изделия

3.1 Монтаж аппаратуры защиты «Барьер-АБЧК-1М»

Аппаратура защиты «Барьер-АБЧК-1М» размещается в шкафу и устанавливается на боковую стенку релейного шкафа типа ШРУ-М, ШРУ-У, ШМ-У.

Монтаж аппаратуры защиты производить в следующем порядке.

3.1.1 Подготовить боковую стенку релейного шкафа к монтажу. Боковая стенка релейного шкафа не должна иметь посторонних выступающих элементов (головок болтов, гаек, грубых сварочных швов). В случае повреждения поверхности шкафа ржавчиной, защитное покрытие шкафа должно быть восстановлено.

3.1.2 Произвести разметку и сверление отверстия в боковой стенке релейного шкафа в соответствии с установочными размерами (*рисунок А.1.* для релейного шкафа ШРУ-М). При сверлении отверстий принять меры, предупреждающие попадание металлической стружки на приборы СЦБ и элементы электрического монтажа. Удалить заусеницы, образовавшиеся в результате сверления отверстий. Край отверстия, через которое проходят жгуты, закрасить масляной краской во избежание появления коррозии.

Таблица 1. Комплект крепления ЕИУС.646181.004-05.200 для «Барьер-АБЧК-1М»

№	Наименование	Кол.	Прим.
1	Болт М8х30.56.019 ГОСТ7805	10	
2	Гайка М8.5.019 ГОСТ5927	10	
3	Шайба 8.65Г.019 ГОСТ6402	10	
4	Шайба 8.04.019 ГОСТ11371	20	
5	Пластина I-ТМКЦ-С-3 ГОСТ7338, (50х50)мм	4	

3.1.3 С внутренней стороны шкафа аппаратуры защиты в крепежные отверстия установить болты. Между шкафом аппаратуры защиты и релейным шкафом на болты надеть пластины резиновые (50х50 мм), входящие в комплект поставки.

3.1.4 Зафиксировать ранее установленные болты гайками с внутренней стороны релейного шкафа.

3.1.5 Подсоединить заземляющий провод от релейного шкафа к болту заземления шкафа аппаратуры «Барьер-АБЧК-1М».

Ввод внешних кабелей в шкаф ЕИУС.301442.005 производится через защитные трубы, расположенные в дне шкафа, всего предусмотрено 4 трубы для ввода кабелей диаметром не более 37 мм. Для подключения входных цепей к аппаратуре защиты необходимо раскопать и подготовить к монтажу кабели, содержащие линейные цепи, фидера электропитания и рельсовые цепи, идущие со стороны «поля». Введенный через защитные трубы кабель разделяется и фиксируется хомутами. Броня кабеля в обязательном порядке изолируется от возможного прикосновения и электрического пробоя на корпус аппаратуры защиты. Подключение жил кабеля и устройств автоблокировки производится на клеммы безопасного монтажа в соответствии с электрическими схемами. Сообщение между аппаратурой защиты и устройствами, расположенными в РШ, организуется через отверстие в задней стенке шкафа ЕИУС.301442.005 и, соответственно, боковой стенке РШ.

Порядок ввода кабелей в защитные трубы аппаратуры защиты представлен на рисунке А.3 приложения А.

3.1.6 В соответствии со схемой на рисунке А.3 приложения А на подготовленные к монтажу кабели одеть защитные трубы.

3.1.7 Между болтом заземления аппаратуры защиты «Барьер-АБЧК-1М» и болтом заземления релейного шкафа установить заземляющий проводник. Длина проводника определяется расстоянием между болтом заземления релейного шкафа и болтом заземления шкафа аппаратуры защиты «Барьер-АБЧК-1М» с учетом технологического запаса.

3.1.8 Произвести монтаж кабелей и кабельных перемычек в соответствии с утвержденным проектом. Монтаж кабеля производить в соответствии с правилами ПР 32 ЦШ10.02-96, жилы кабелей, подключаемые к зажимам клемм, должны иметь запас по длине для трех переделок.

3.2 Монтаж аппаратуры защиты «Барьер-АБЧК-3М»

3.2.1 Аппаратура защиты «Барьер-АБЧК-3М» устанавливается на внутренней поверхности задней двери релейного шкафа типа ШРУ-М, ШРУ-У.

3.2.2 Монтаж аппаратуры защиты производится в следующем порядке.

3.2.3 Произвести разметку и сверление отверстий в задней двери релейного шкафа в соответствии с установочными размерами (*рисунок А.2*). При сверлении отверстий принять меры, предупреждающие попадание металлической стружки на приборы СЦБ и элементы электрического монтажа. Удалить заусеницы, образовавшиеся в результате сверления отверстий, защитить краской кромку отверстия.

3.2.4 В крепежные отверстия установить болты и закрепить ящик аппаратуры защиты в 4-х точках. Комплект крепления аппаратуры «Барьер-АБЧК-3М» приведен в таблице 3.

3.2.5 Сообщение между аппаратурой защиты «Барьер-АБЧК-3М» и аппаратурой релейного шкафа осуществляется посредством жгутов, входящих в состав аппаратуры «Барьер-АБЧК-3М».

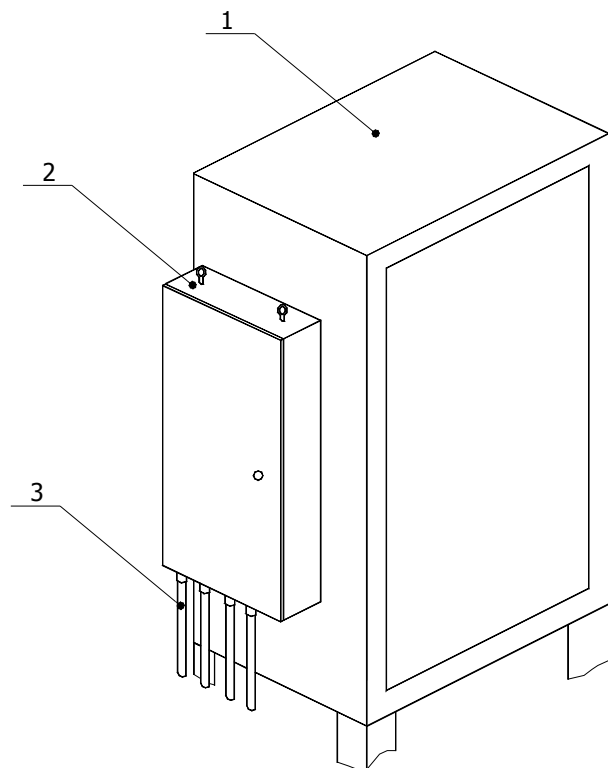
Таблица 3. Комплект крепления ЕИУС.646181.004-06.200 для «Барьер-АБЧК-3М»

<i>№</i>	<i>Наименование</i>	<i>Кол.</i>	<i>Прим.</i>
1	Болт М6х30.56.019 ГОСТ7805	4	
2	Гайка М6.5.019 ГОСТ5927	4	
3	Шайба 6.65Г.019 ГОСТ6402	4	
4	Шайба 6.04.019 ГОСТ11371	8	

4 Пуск

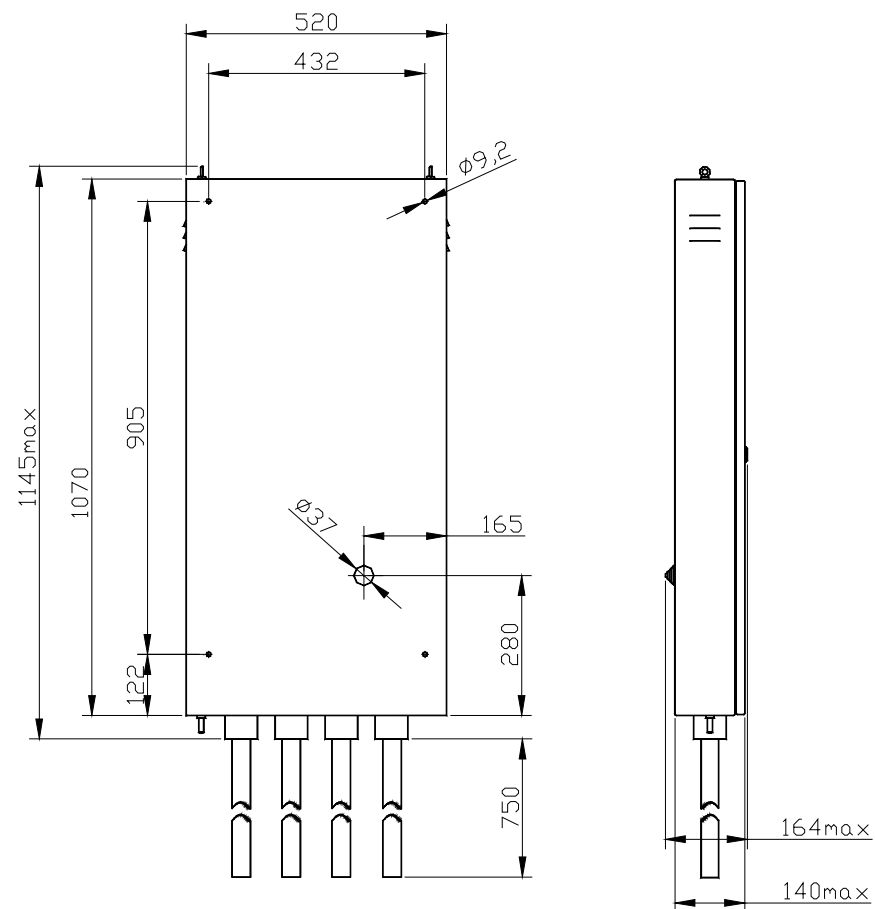
4.1 Проведение подготовительных работ, определение готовности изделия к пуску и включение аппаратуры защиты совместно с сигнальной установкой автоблокировки производится в соответствии с п. 2.2 Руководства по эксплуатации ЕИУС.646181.004-05 РЭ.

ПРИЛОЖЕНИЕ А



- 1 – Релейный шкаф ШРУ-М;
- 2 – Шкаф аппаратуры защиты;
- 3 – Трубы защитные.

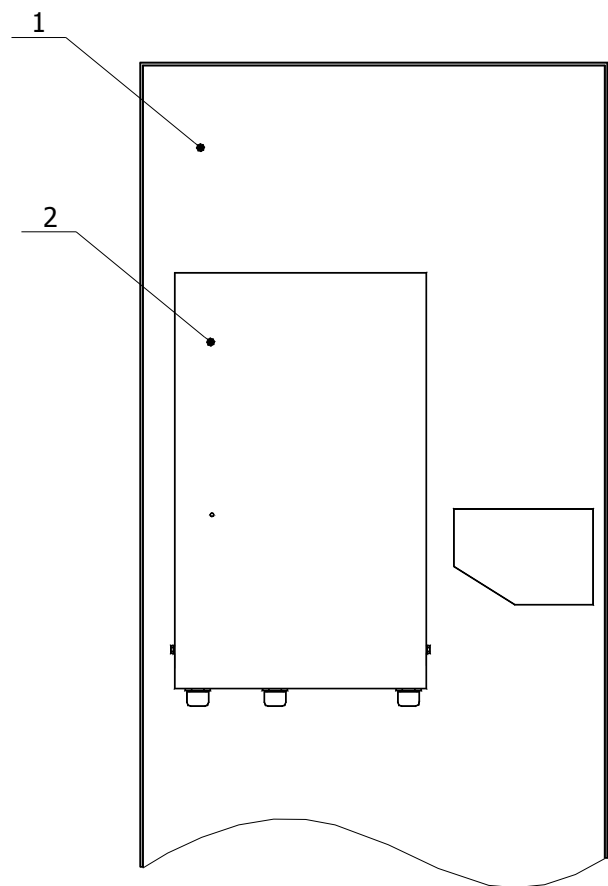
а)



б)

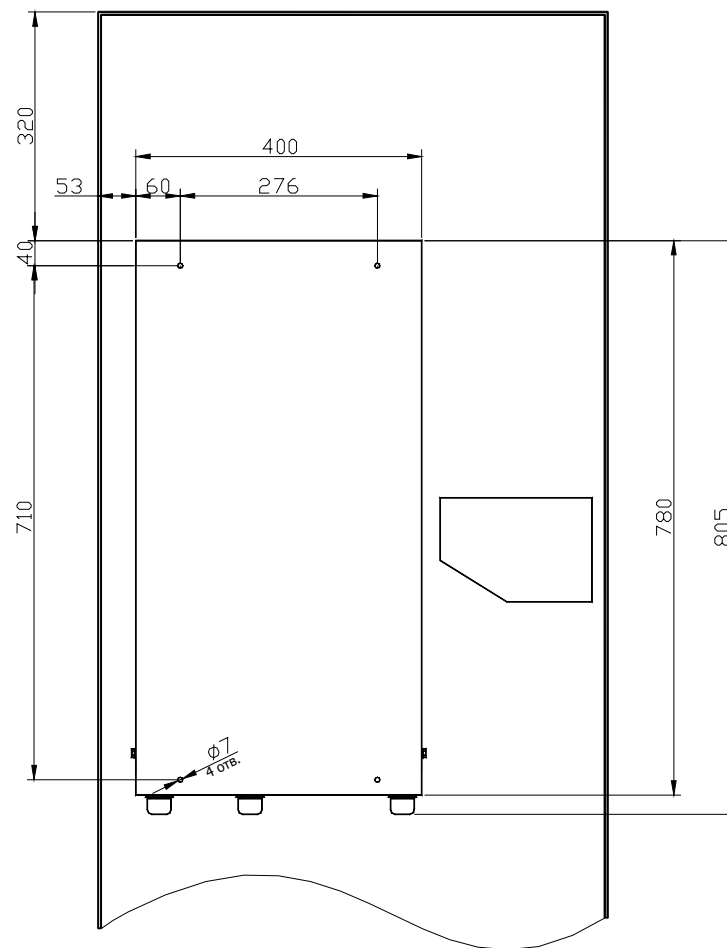
Рисунок А.1. Установка аппаратуры защиты «БАРЬЕР-АБЧК-1М» на релейный шкаф ШРУ-М

а) эскиз установки; б) габаритно-установочные размеры аппаратуры защиты «БАРЬЕР-АБЧК-1М». Вид спереди. Дверь условно не показана



1 – Внутренняя часть двери релейного шкафа ШРУ-М;
 2 – Ящик аппаратуры защиты.

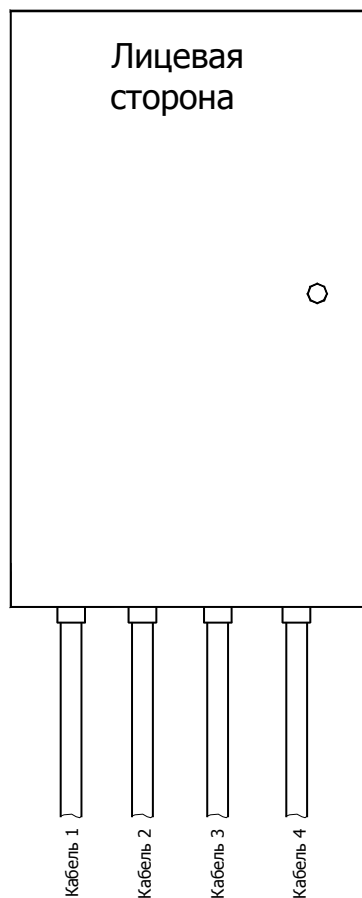
а)



б)

Рисунок А.2. Установка аппаратуры защиты «БАРЬЕР-АБЧК-3М» на релейный шкаф ШРУ-М

а) эскиз установки; б) габаритно-установочные размеры аппаратуры защиты «БАРЬЕР-АБЧК-3М». Вид спереди. Дверь условно не показана



- Кабель 1 – Вход цепей питания (основной, резервный фидер);
- Кабель 2 – Вход рельсовых цепей (питающий и релейный конец);
- Кабель 3 – Вход линейных цепей;
- Кабель 4 – Вход линейных цепей.

Рисунок А.3. Схема ввода кабелей в аппаратуру защиты «БАРЬЕР-АБЧК-1М»