



ООО НПП «Стальэнерго»
Россия, 308036, г. Белгород, ул. Щорса, д. 45Г
т. (4722) 52-17-20, факс (4722) 52-17-95
e-mail: st@stalenergo.ru, www.stalenergo.ru

Защитный фильтр 3Ф-220М
ЭТИКЕТКА
ЕИУС.436600.040-01ЭТ

1 Основные сведения об изделии

1.1 3Ф-220М № _____
заводской номер _____ дата изготовления _____

предназначен для защиты от перенапряжений цепей электропитания аппаратуры ДИСК, КТСМ, аппаратуры автоблокировки и переездной сигнализации с током потребления до 10 А.

1.2 3Ф-220М рассчитан для эксплуатации в условиях умеренного и холодного климата – исполнение УХЛ, категория 2 по ГОСТ 15150-69, но для работы при температурах окружающей среды от минус 50°С до плюс 85°С.

2 Технические характеристики

- | | |
|---|-----------------|
| 2.1 Диапазон рабочих напряжений | от 200 до 242 В |
| 2.2 Падение напряжения при токе нагрузки 10 А, не более | 2,5 В |
| 2.3 Максимально допустимый ток нагрузки | 10 А |
| 2.4 Остаточные напряжения на выходе 3Ф-220М при воздействии микросекундных импульсных помех «провод-провод» по ГОСТ Р 51317.4.5-99 амплитудой 4 кВ, не более: | 350 В |
| 2.5 Остаточные напряжения на выходе 3Ф-220М при воздействии микросекундных импульсных помех «провод-земля» по ГОСТ Р 51317.4.5-99 амплитудой 4 кВ, не более: | 400 В |
| 2.6 Остаточные напряжения на выходе 3Ф-220М при воздействии наносекундных импульсных помех по ГОСТ Р 51317.4.4-99 амплитудой 4 кВ, не более: | 200 В |
| 2.7 Сопротивление изоляции, не менее | 1000 МОм |
| 2.8 Электрическая прочность изоляции входных и выходных цепей относительно корпуса (при изъятых разрядниках) при подаче испытательного напряжения переменного тока частотой 50 Гц | 2,5 кВ |
| 2.9 Габаритные размеры, не более | 345x180x90 мм |
| 2.10 Масса, не более | 6 кг |

3 Комплектность

- 3.1 В комплект поставки входит:
- защитный фильтр 3Ф-220М – 1 шт.;
 - руководство по эксплуатации – 1 шт. на 10 изделий или на меньшее количество, направляемое в один адрес;
 - этикетка – 1 шт.;
 - наклейка о порядке применения 3Ф-220М в составе КЯ-А3 – 1 шт.

4 Свидетельство о приемке

4.1 3Ф-220М заводской № _____ изготовлен и принят в соответствии с действующей технической документацией и признан годным для эксплуатации.

Начальник ОТК

МП _____

личная подпись

расшифровка подписи

год, месяц, число

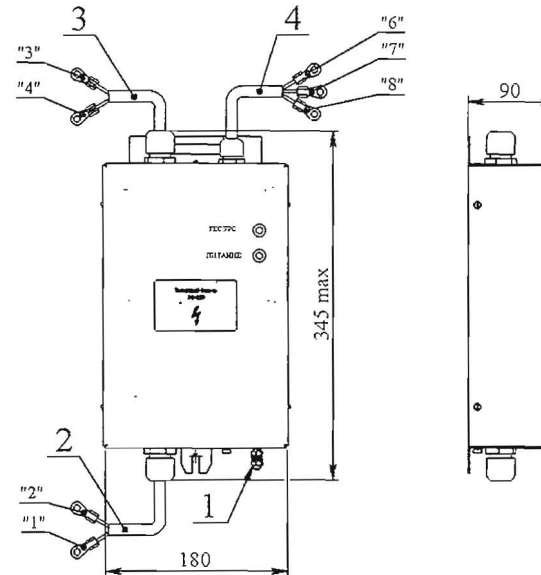
5 Гарантии изготовителя

Гарантийный срок эксплуатации – 36 месяцев со дня ввода в эксплуатацию при условии предварительного хранения не более 6 месяцев с даты поставки покупателю.

6 Ремонт

Потребитель, при выходе из строя 3Ф-220М, должен заполнить отрывной талон по ремонту, который вместе с изделием направляется на предприятие-изготовитель.

Общий вид 3Ф-220М



- 1- болт заземления, диаметр 6 мм;
- 2- входной кабель 3Ф-220М;
- 3- выходной кабель 3Ф-220М;
- 4- кабель подключения 3Ф-220М к ДК.

Допускается цветовая маркировка цепей согласно таблицы

| Номер наконечника | Цвет провода |
|--|------------------------|
| Входной кабель к 3Ф-220М | |
| «1» | голубой |
| «2» | коричневый |
| Выходной кабель 3Ф-220М | |
| «3» | голубой |
| «4» | коричневый |
| Кабель подключения 3Ф-220М к внешним устройствам регистрации | |
| «6» | черный (зелено-желтый) |
| «7» | коричневый |
| «8» | голубой |

Наклейку о порядке применения 3Ф-220М в составе КЯ-А3 необходимо наклеить на внутреннюю поверхность двери кабельного ящика.