

ШКАФ ОБОРУДОВАНИЯ

Инструкция по монтажу

ЕИУС.301182.007ИМ



Содержание

1	Порядок сборки шкафа	4
1.1	Общие указания.....	4
1.2	Сборка рамы	5
1.3	Установка опор винтовых	7
1.4	Установка кронштейнов.....	8
1.5	Установка монтажных профилей	9
1.6	Установка крыши	10
1.7	Установка панелей боковых	11
1.8	Установка двери	12
2	Установка дополнительного оборудования	14
2.1	Установка шин заземления	14
2.2	Установка панели вводной.....	15
2.3	Установка рельсов.....	16
2.4	Установка оборудования стандарта 19”	17

Шкаф оборудования предназначен для размещения 19” блоков (по МЭК 297).

Шкаф предназначен для эксплуатации в отапливаемых помещениях в условиях:

- температура окружающей среды от +5 до +40°С;(исполнение УХЛ4.2 по ГОСТ 15150)

- относительная влажность воздуха до 80% при температуре до+25°С;

- атмосферное давление не ниже 60 кПа (450 мм рт.ст.).

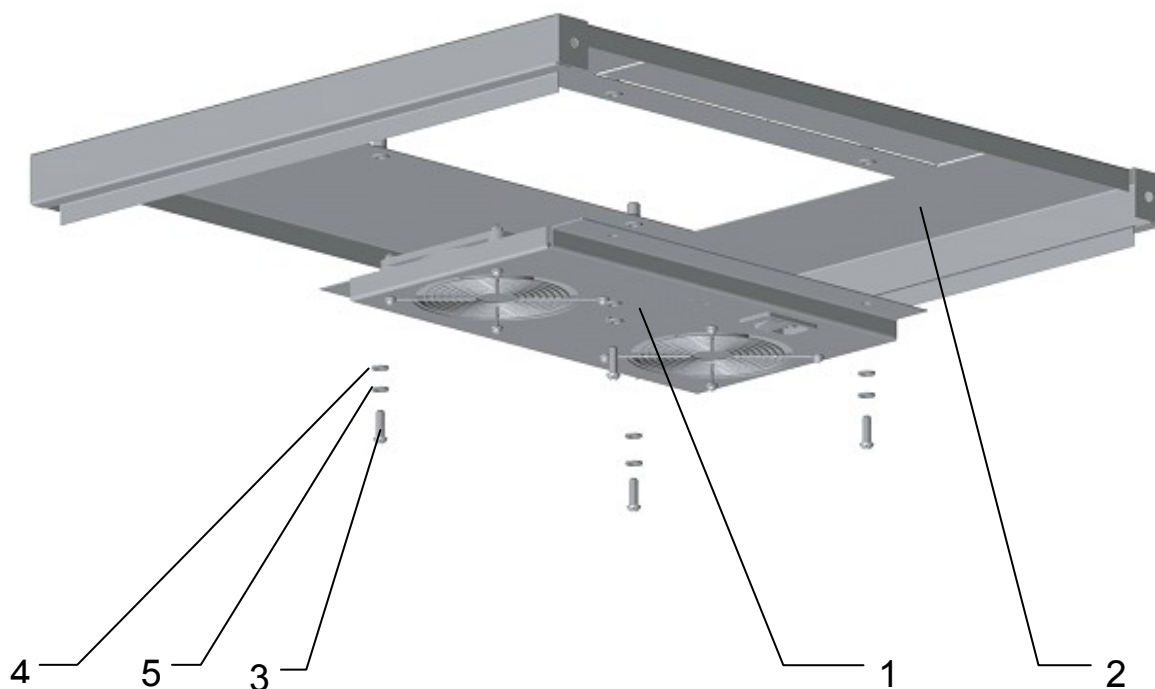
Степень защиты от внешних воздействий – IP30 по ГОСТ 14254.

1 Порядок сборки шкафа

1.1 Общие указания

Шкаф поставляется в разобранном состоянии.

В случае поставки шкафа с блоком вентиляторов установить данный блок в соответствии с рисунком 1.

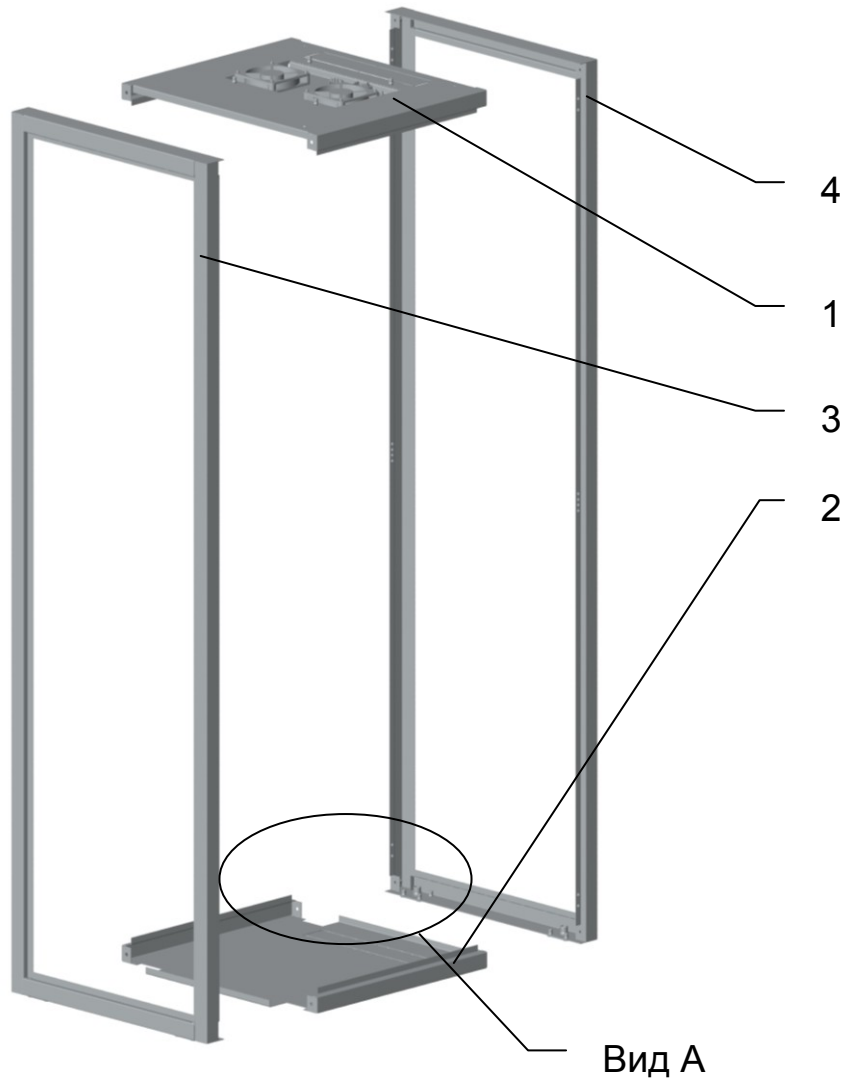


1	Блок вентиляторов	-	1 шт.
2	Панель верхняя	-	1 шт.
3	Винт М6х20	-	4 шт.
4	Шайба 6.04.019	-	4 шт.
5	Шайба 6.65Г.019 (гровер)	-	4 шт.

Рисунок 1 – Установка блока вентиляторов

1.2 Сборка рамы

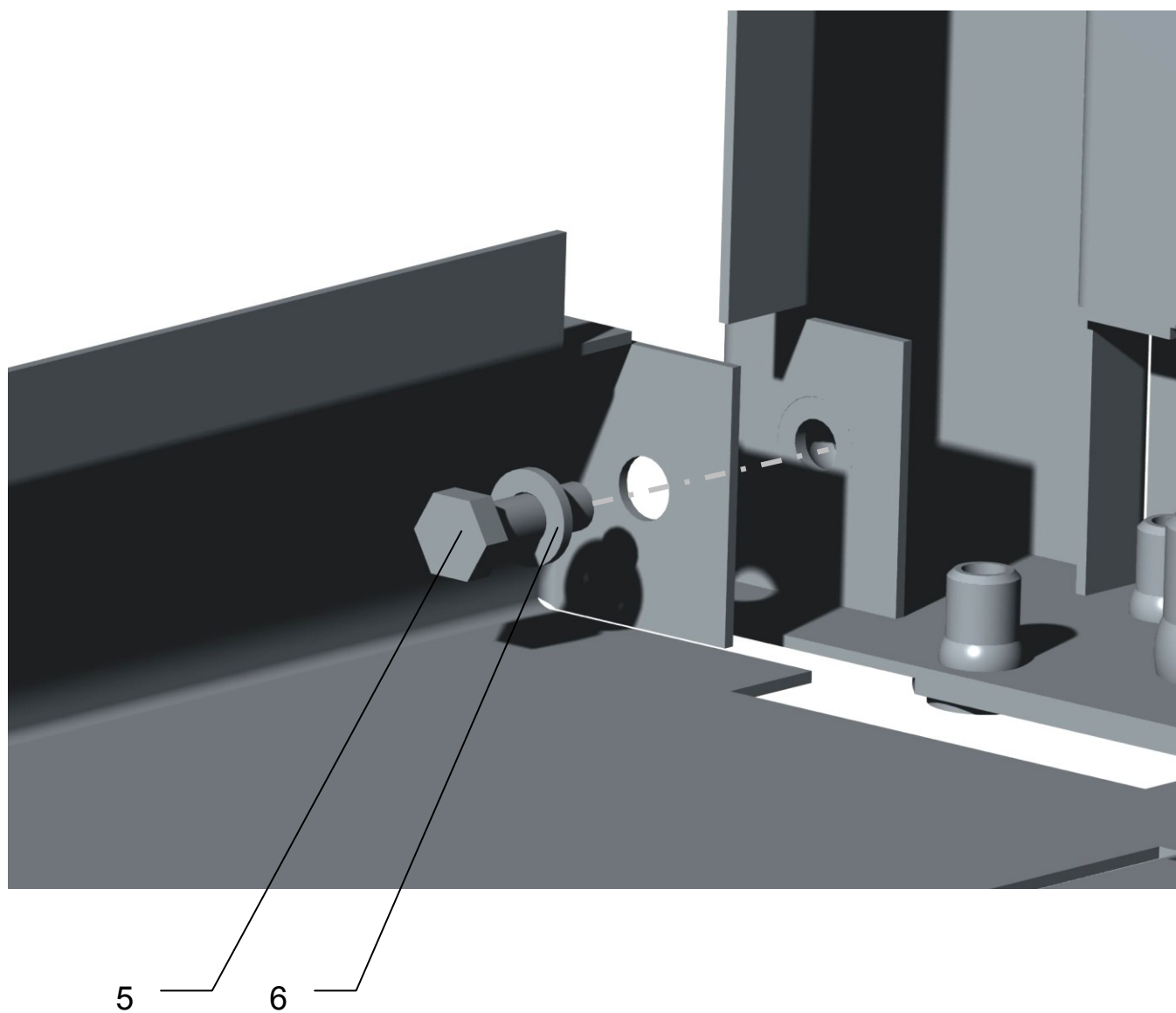
Произвести сборку рамы в соответствии с рисунком 2.



1	Панель верхняя	-	1 шт.
2	Панель нижняя	-	1 шт.
3	Рамка передняя (с логотипом)	-	1 шт.
4	Рамка задняя	-	1 шт.

Рисунок 2 – Сборка рамы

Вид А



5	Болт М6х20	-	8 шт.
6	Шайба 6.04.019	-	8 шт.

Продолжение рисунка 2

1.3 Установка опор винтовых

Произвести установку опорных винтов в соответствии с рисунком 3.

Опоры винтовые 1 (4 шт.) крепятся в резьбовые отверстия панели нижней и обеспечивают регулировку высоты установки шкафа над полом и компенсируют неровности пола.

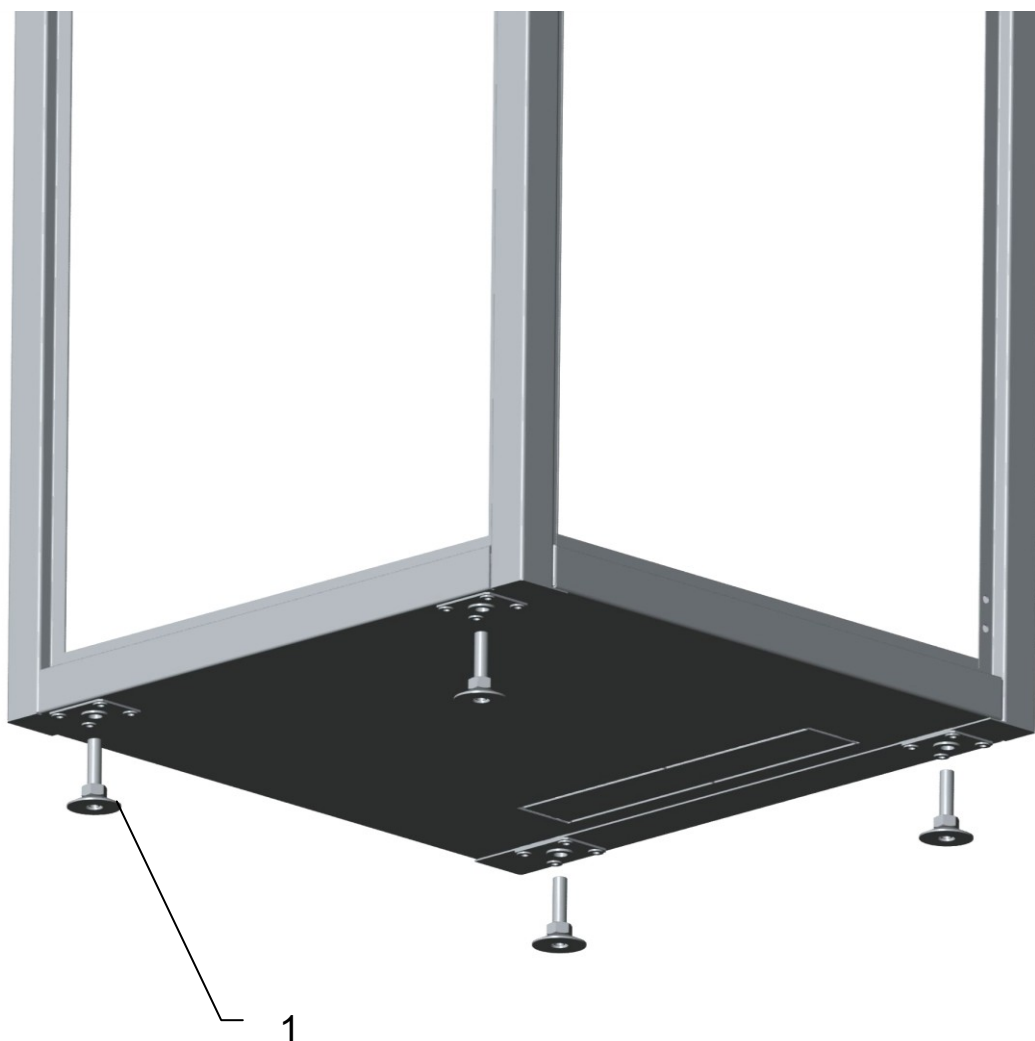
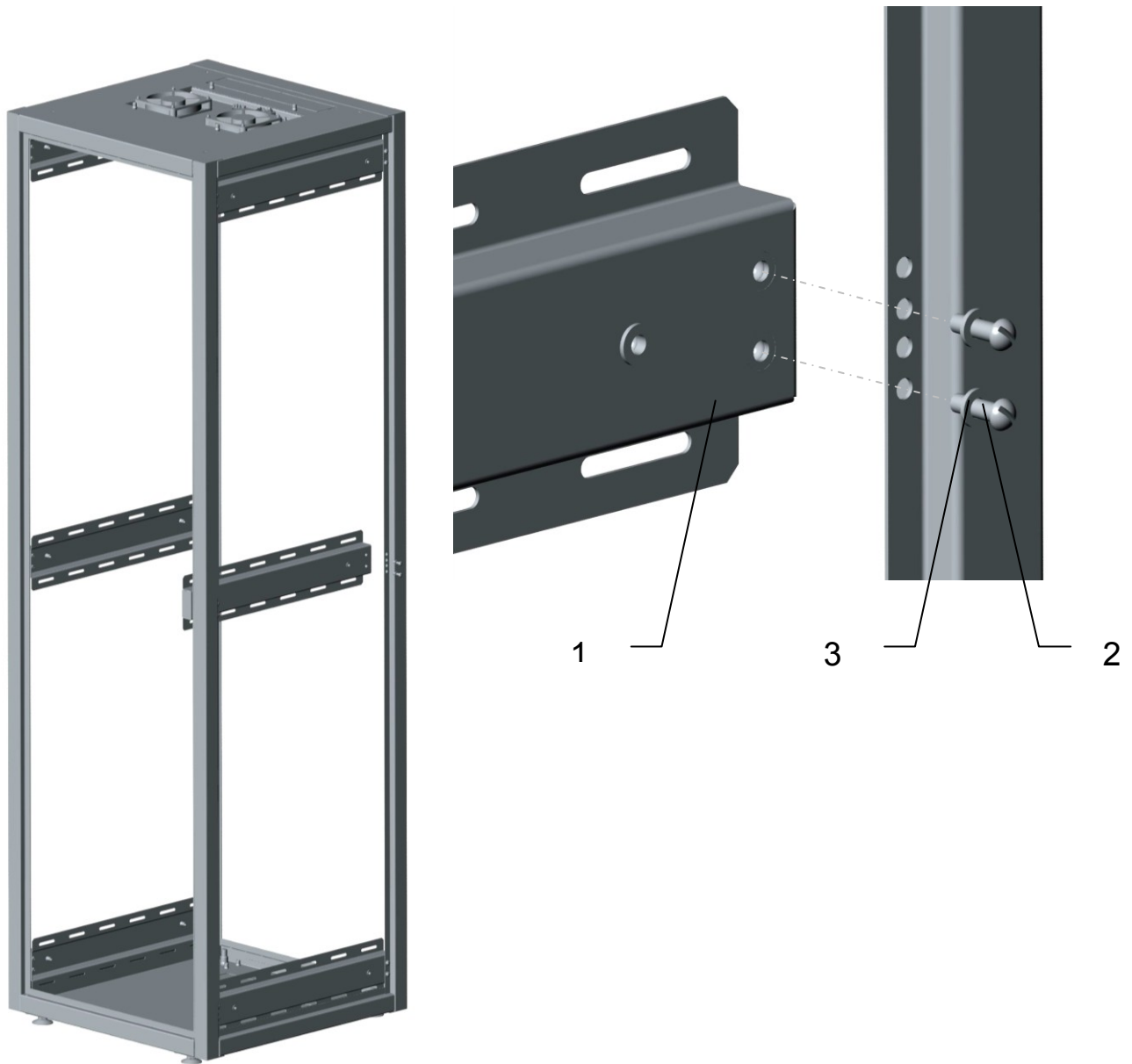


Рисунок 3 – Установка опорных винтов

1.4 Установка кронштейнов

Произвести установку кронштейнов в соответствии с рисунком 4.

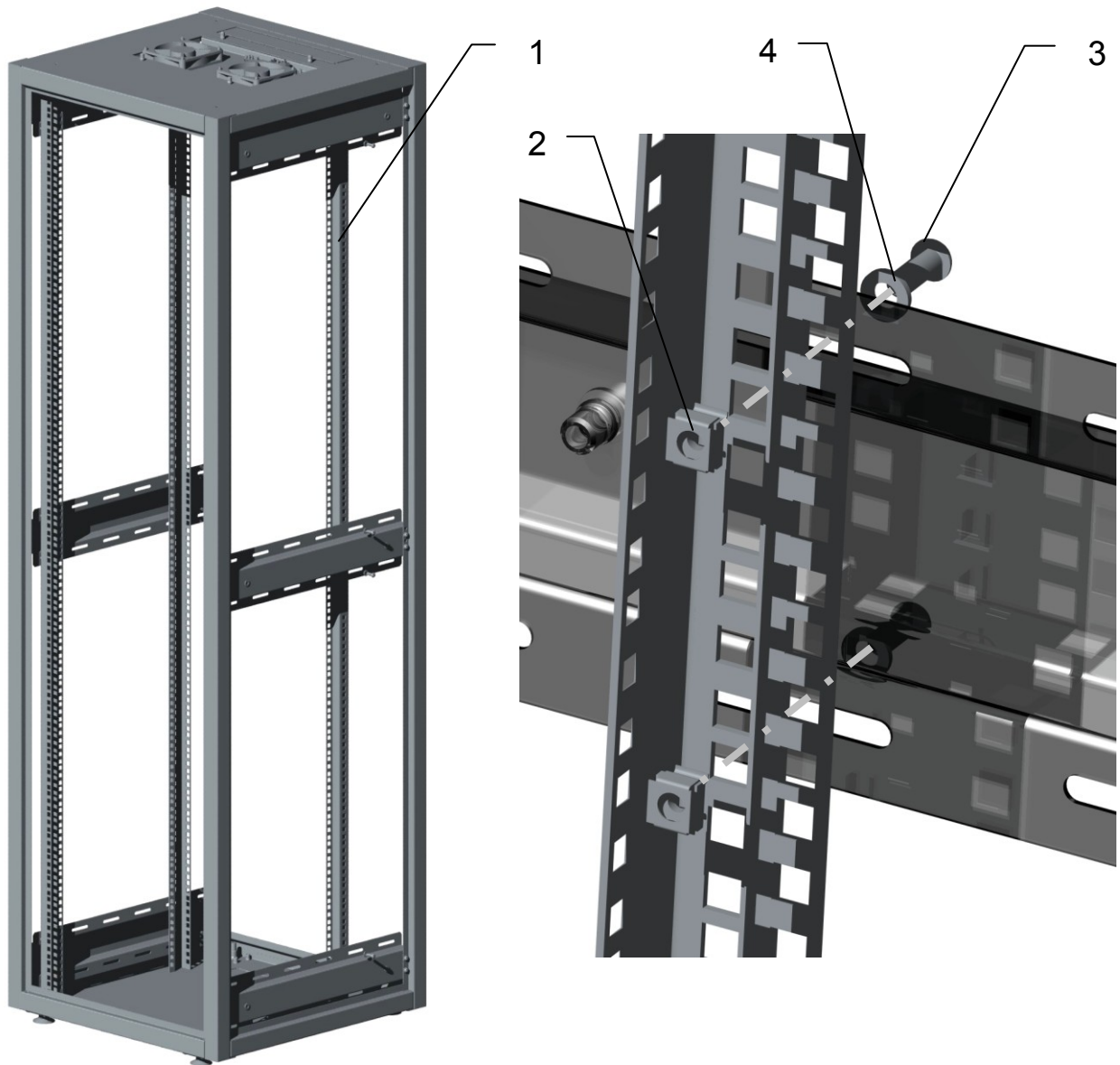


1	Кронштейн	-	6 шт.
2	Винт М6х20	-	24 шт.
3	Шайба 6.04.019	-	24 шт.

Рисунок 4 – Установка кронштейнов

1.5 Установка монтажных профилей

Произвести установку монтажных профилей в соответствии с рисунком 5.

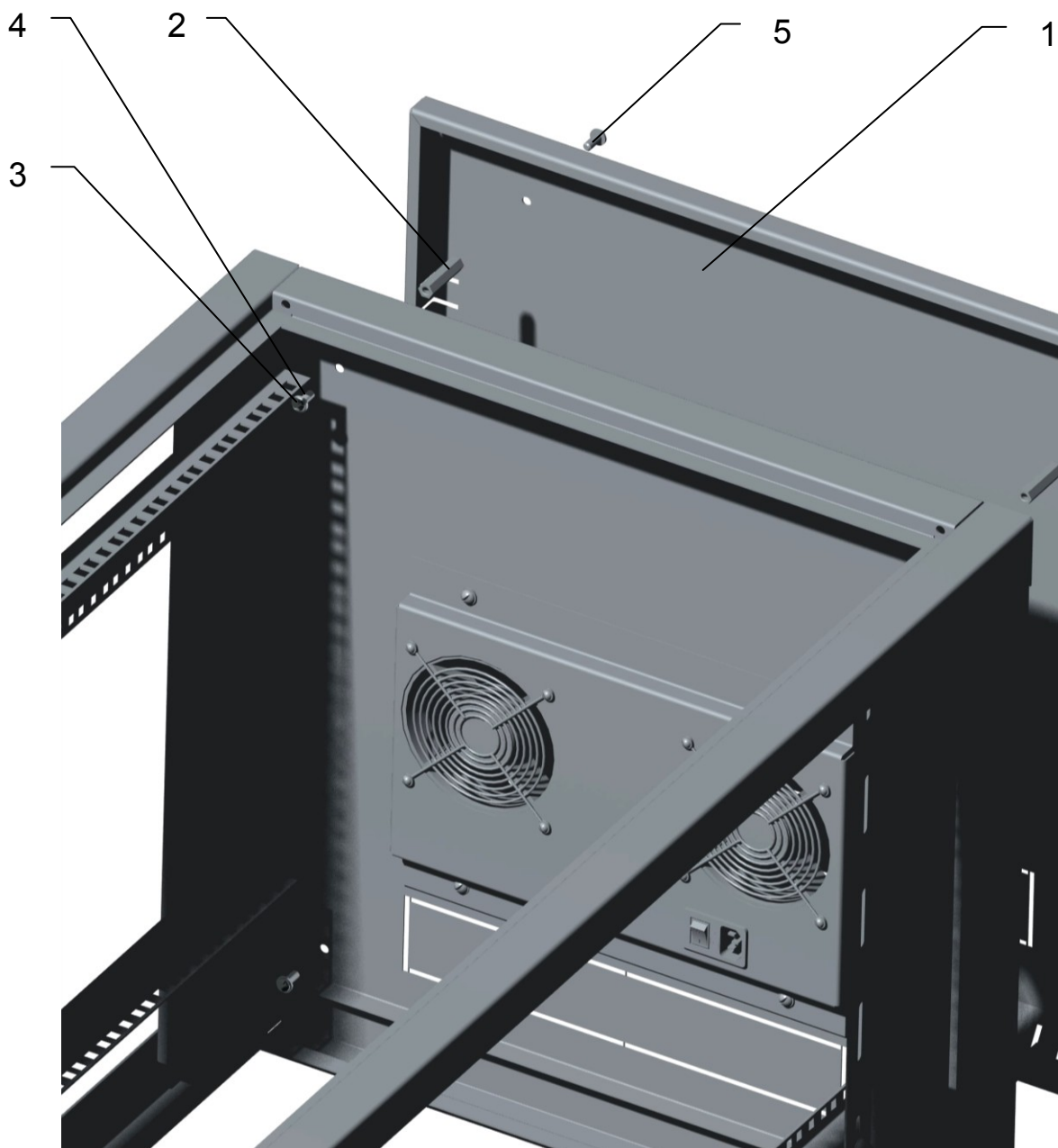


1	Профиль монтажный	-	4 шт.
2	Гайка накидная М6	-	24 шт.
3	Винт М6х20	-	24 шт.
4	Шайба 6.04.019	-	24 шт.

Рисунок 5 – Установка монтажных профилей

1.6 Установка крыши

Произвести установку крыши в соответствии с рисунком 6.

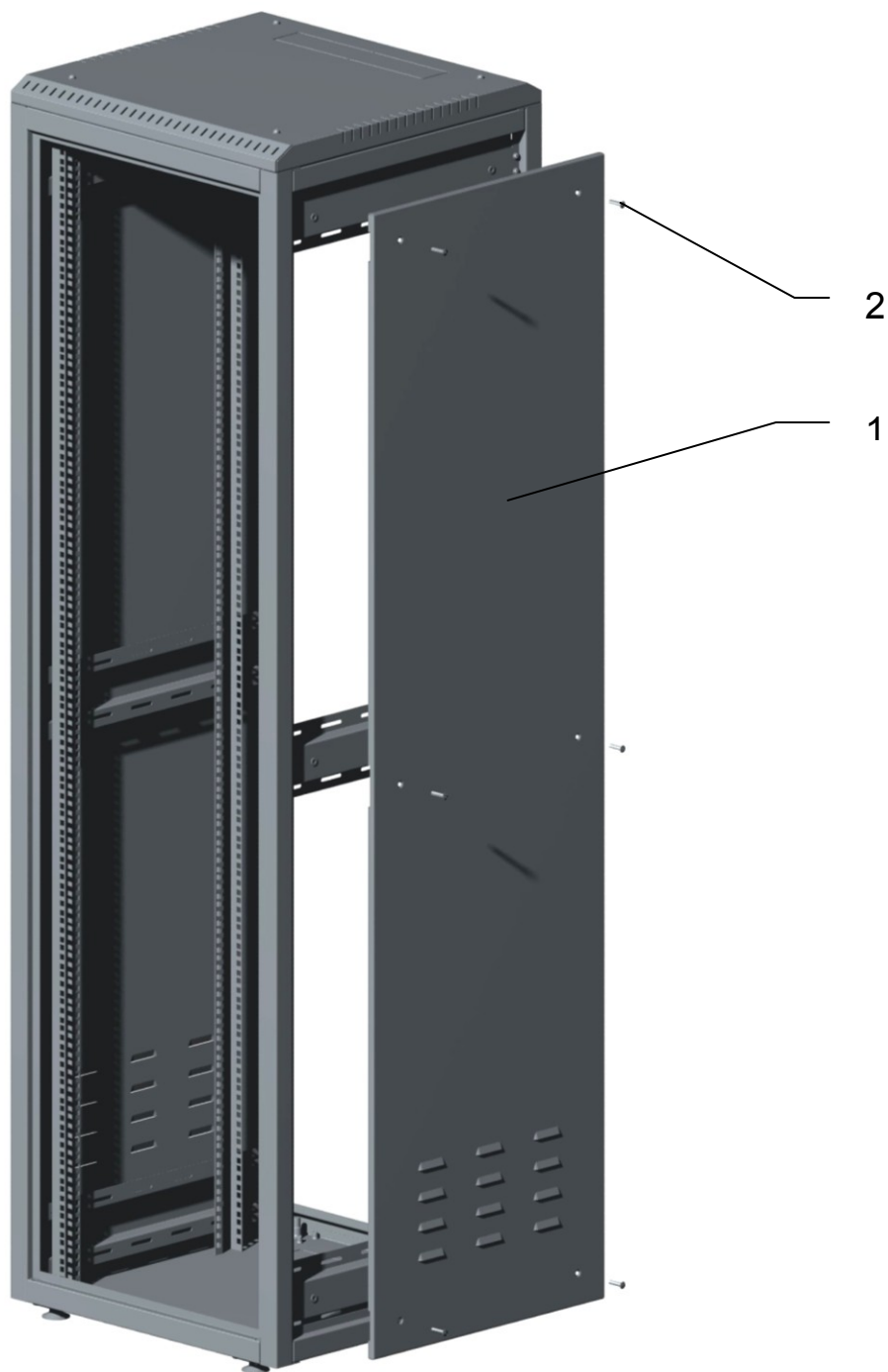


1	Крыша	-	1 шт.
2	Стойка М6х36	-	4 шт.
3	Винт М6х10	-	8 шт.
4	Шайба 6.04.019	-	4 шт.
5	Винт М6х14	-	4 шт.

Рисунок 6 – Установка крыши

1.7 Установка панелей боковых

Произвести установку панелей боковых в соответствии с рисунком 7.



- | | | | |
|---|---------------------------------------|---|--------|
| 1 | Панель боковая | - | 2 шт. |
| 2 | Винт М6х25, потайной или полупотайной | - | 12 шт. |

Рисунок 7 – Установка панелей боковых

1.8 Установка двери

1.8.1 Произвести установку двери в соответствии с рисунком 8.

1.8.2 Дверь обзорная и дверь глухая устанавливаются одинаково.

Дверь может быть установлена для открывания как в левую, так и в правую стороны, при этом, втулки дверные 1 необходимо устанавливать с требуемой стороны.



1	Втулка дверная	-	2 шт.
2	Дверь	-	2 шт.

Рисунок 8 – Установка двери

1.8.3 Фиксация двери в отверстиях рамы производится шарнирами двери (см. рисунок 9).

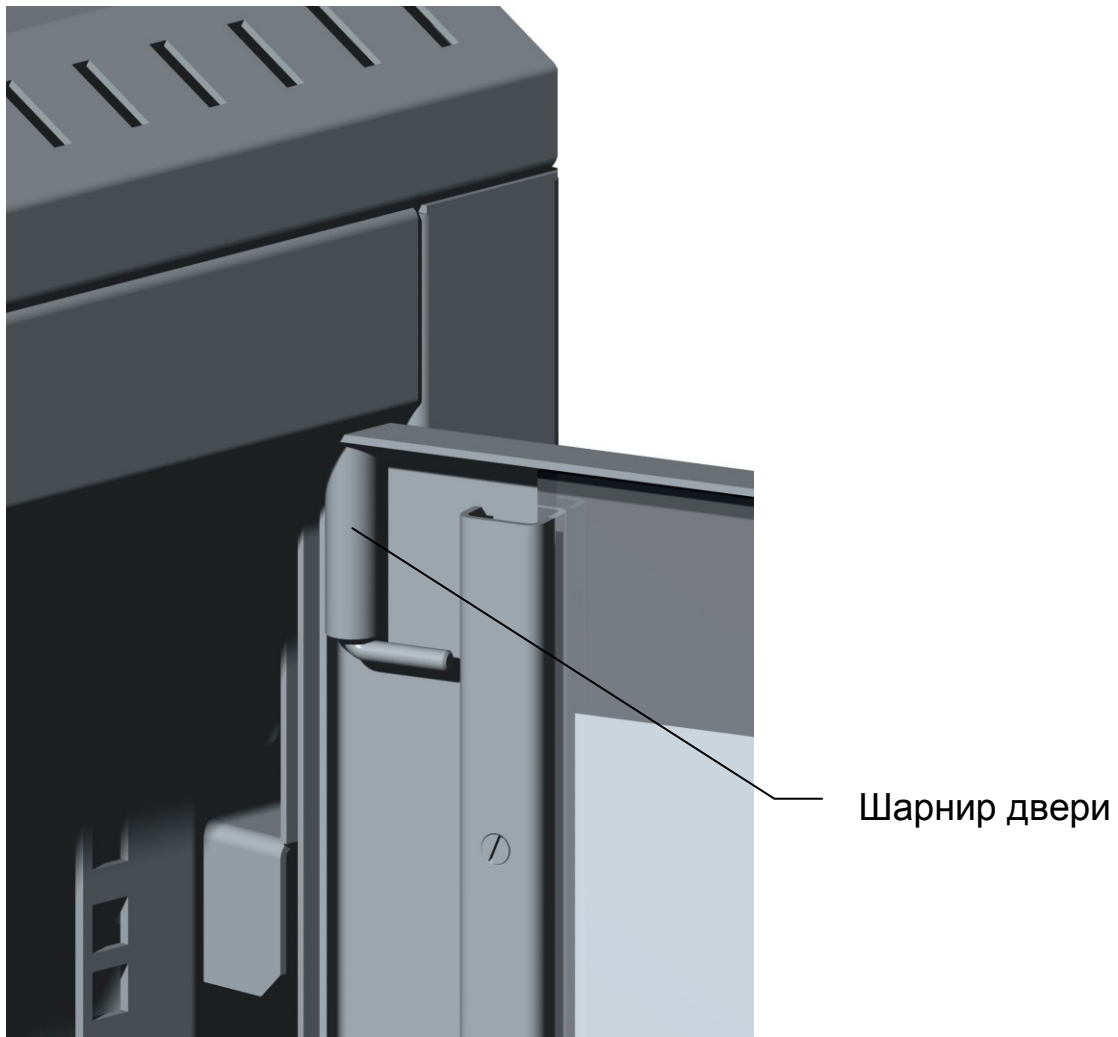


Рисунок 9

1.8.4 Замок с ручкой в двери установить в необходимое положение (см. рисунок 10).

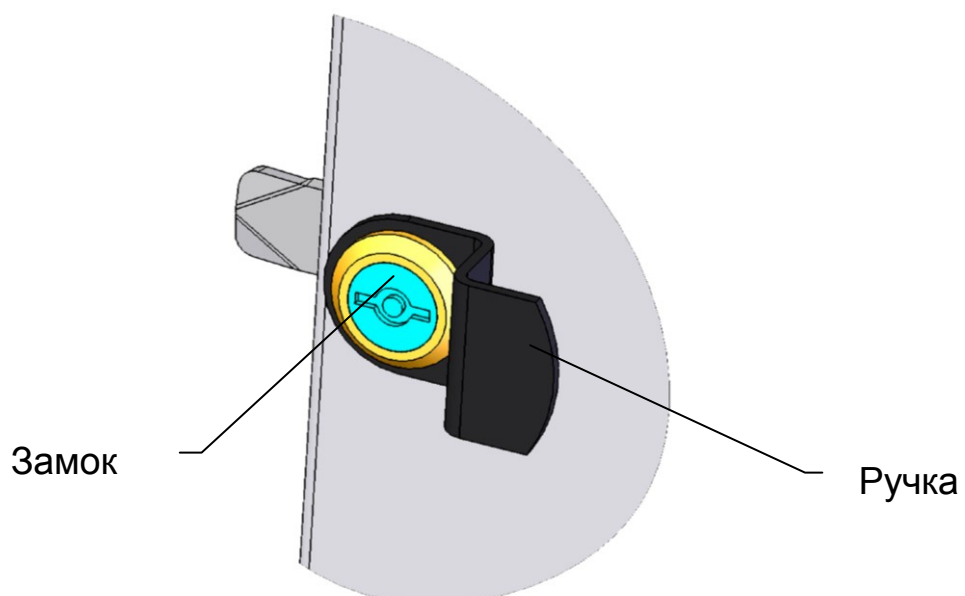
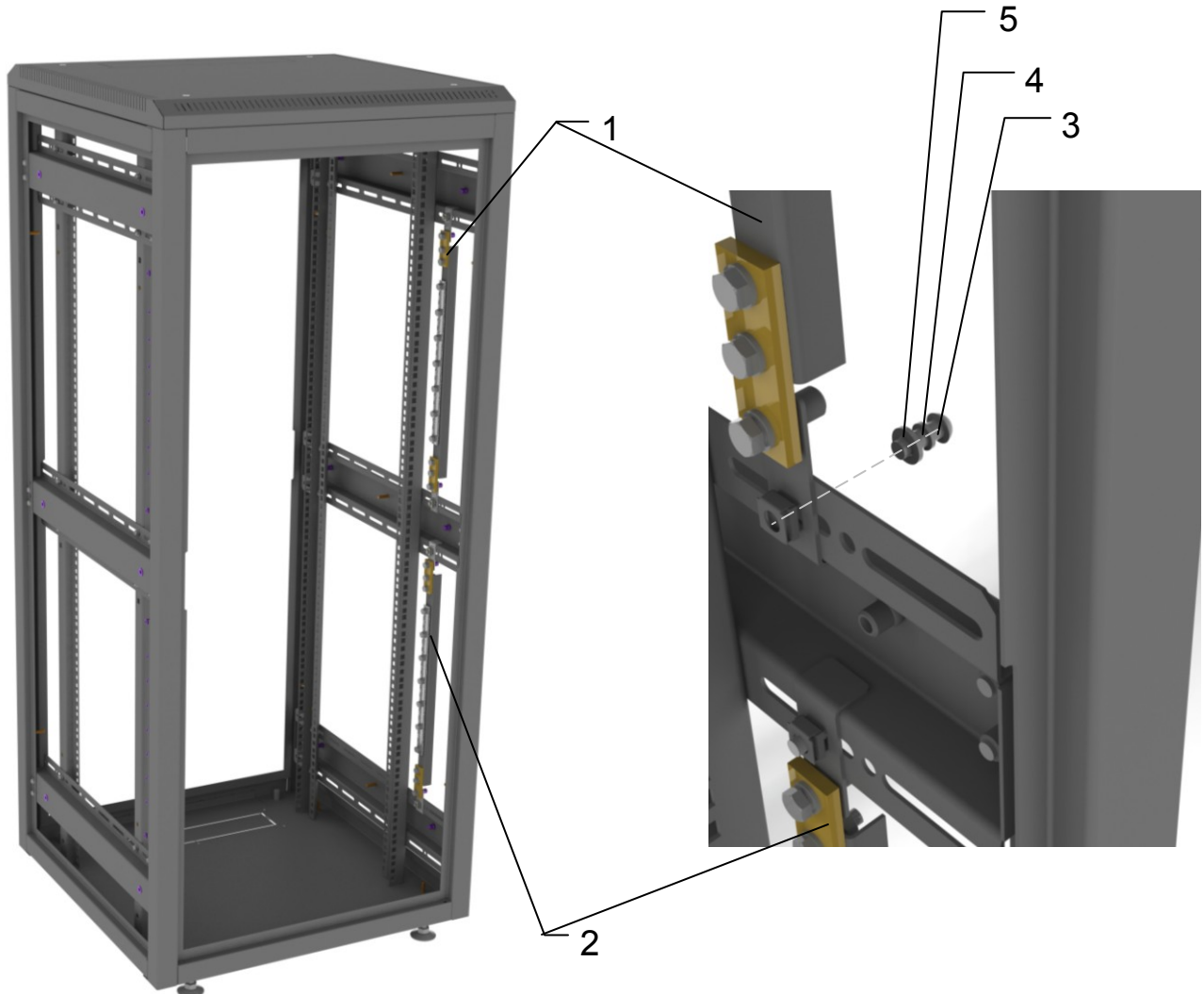


Рисунок 10

2 Установка дополнительного оборудования

2.1 Установка шин заземления

Шины заземления могут быть установлены как с правой, так и с левой стороны шкафа на необходимую глубину. Установку шин заземления произвести в соответствии с рисунком 11.



Установка верхней шины заземления

- | | | |
|---|---|---------|
| 1 | Шина заземления изолированная верхняя * | - 1 шт. |
| 3 | Винт М6х16 | - 2 шт. |
| 4 | Шайба 6.65Г.019 (гровер) | - 2 шт. |
| 5 | Шайба 6.04.019 | - 2 шт. |

* - на место шины заземления изолированной верхней можно установить шину заземления верхнюю

Установка нижней шины заземления

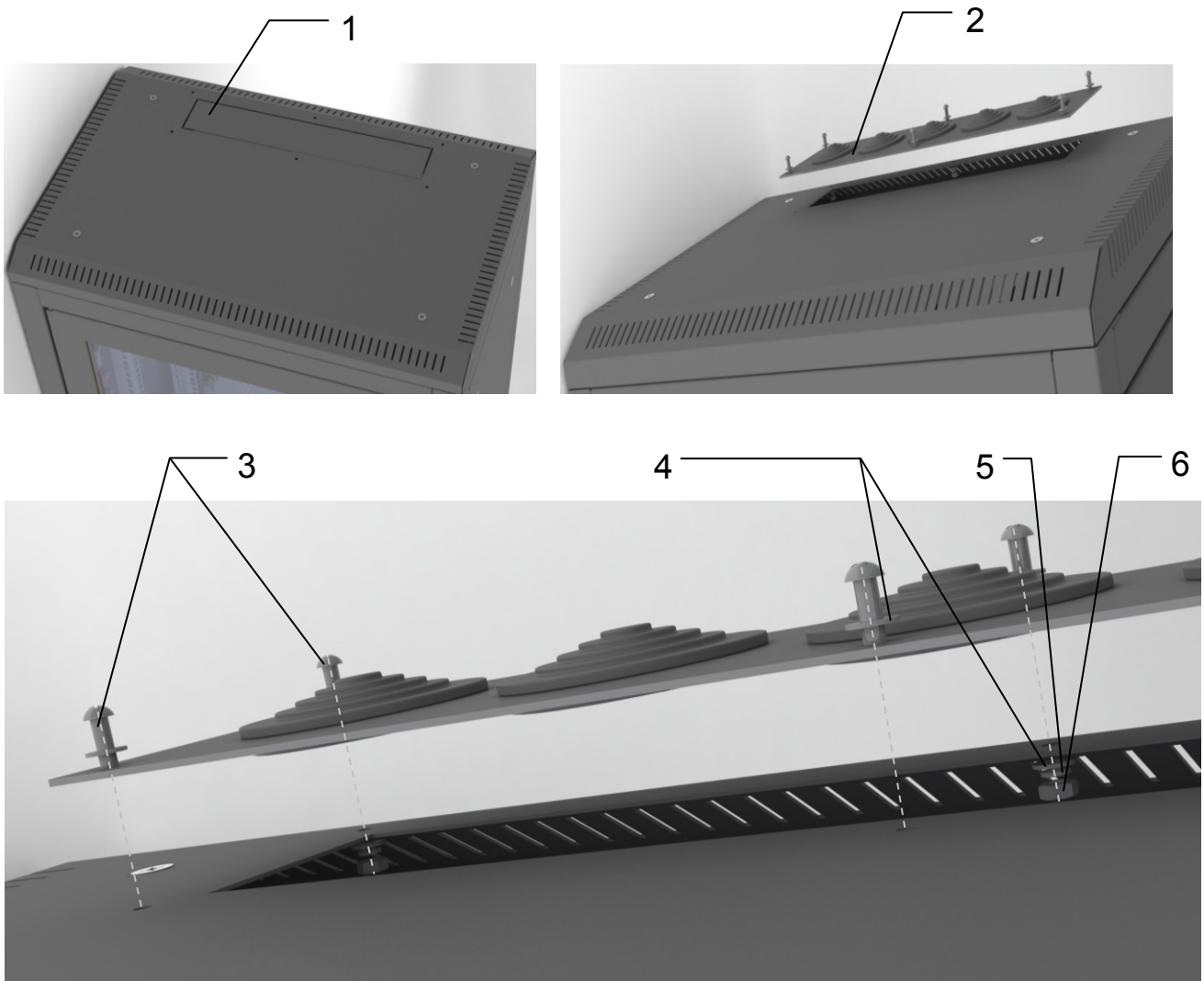
- | | | |
|---|--|---------|
| 2 | Шина заземления изолированная нижняя * | - 1 шт. |
| 3 | Винт М6х16 | - 2 шт. |
| 4 | Шайба 6.65Г.019 (гровер) | - 2 шт. |
| 5 | Шайба 6.04.019 | - 2 шт. |

* - на место шины заземления изолированной нижней можно установить шину заземления нижнюю

Рисунок 11 – Установка шин заземления

2.2 Установка панели вводной

2.2.1 Демонтировать заглушку поз.1 рисунок 12. Произвести установку панели вводной (см. рисунок 12).



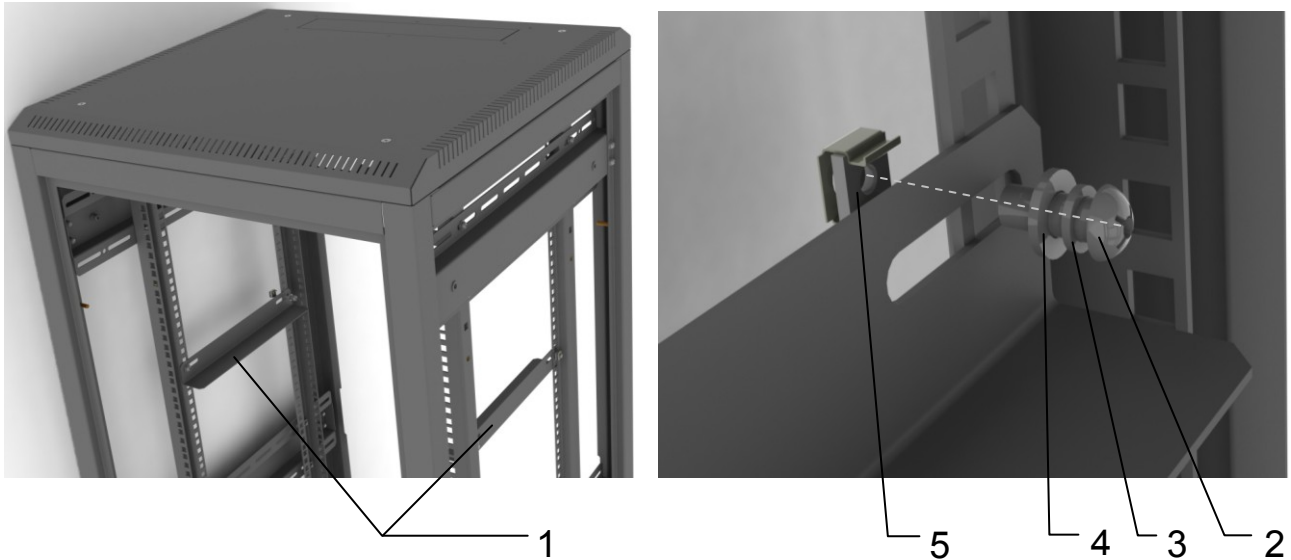
1	Заглушка	- 1 шт.
2	Панель вводная	- 1 шт.
3	Винт М4х10	- 6 шт.
4	Шайба 4.65Г.019 (гровер)	- 6 шт.
5	Шайба 4.04.019	- 12 шт.
6	Гайка М4.5.019	- 6 шт.

Рисунок 12 – Установка панели вводной

2.3 Установка рельсов

2.3.1 Рельсы предназначены для опоры на них массивного оборудования стандарта 19". Рекомендуется рельсы устанавливать парой.

2.3.2 Произвести установку рельсы в соответствии с рисунком 13.



1	Рельс	- 1 шт.
2	Винт М6х16	- 2 шт.
3	Шайба 6.65Г.019 (гровер)	- 2 шт.
4	Шайба 6.04.019	- 2 шт.
5	Гайка накидная М6	- 2 шт.

Количество указано для установки одного рельса

Рисунок 13 – Установка рельсов

2.4 Установка оборудования стандарта 19”

На рисунке 14 приведен пример установки оборудования стандарта 19”.

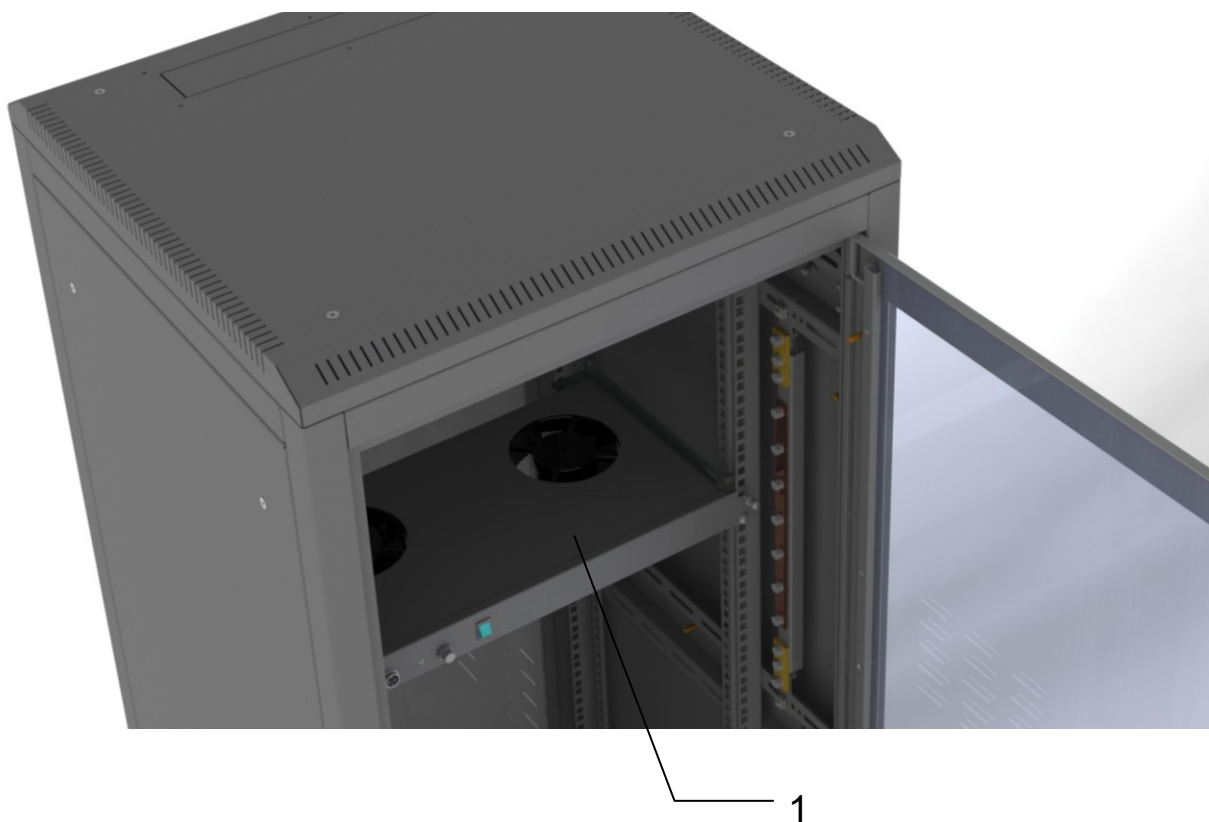
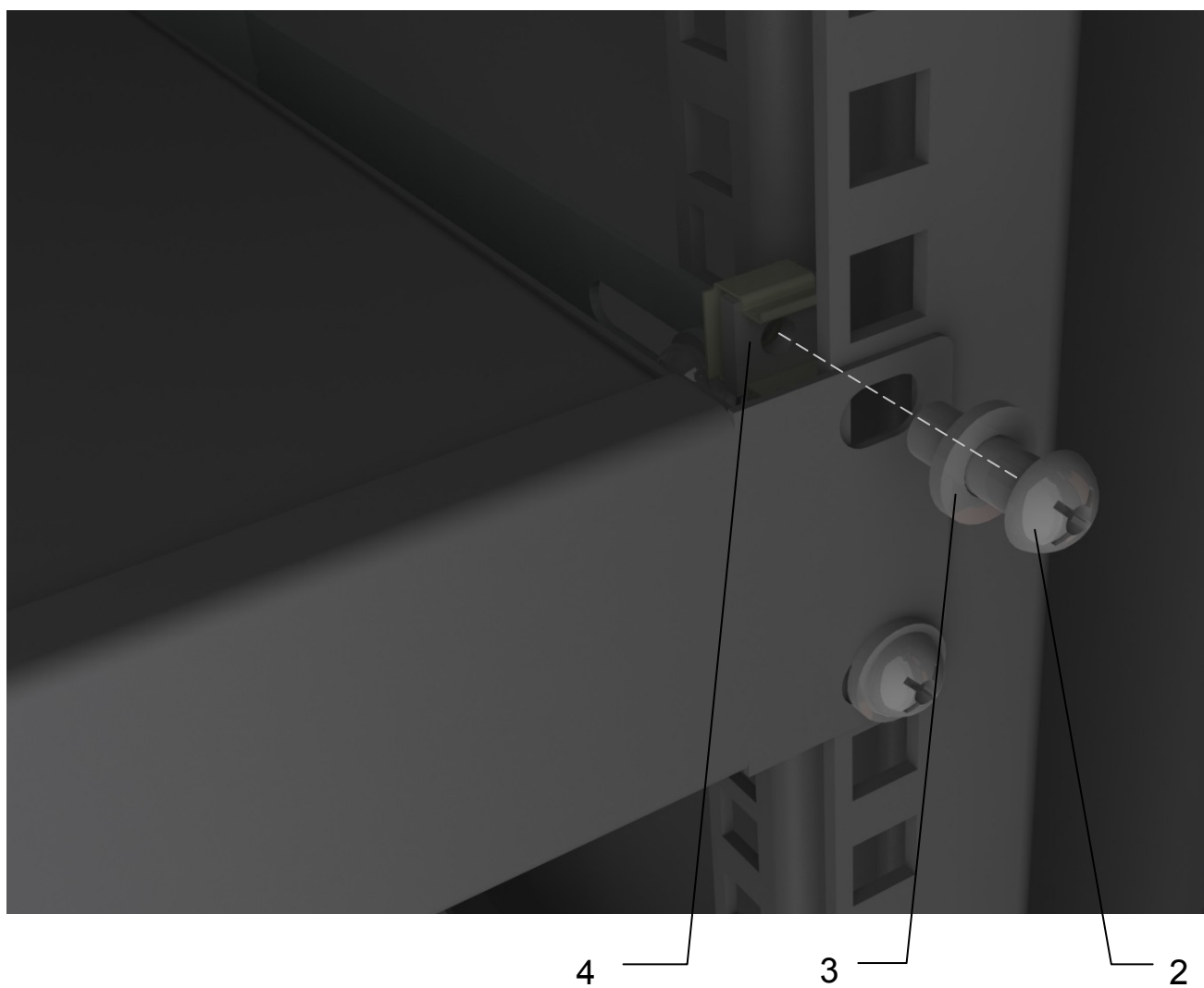


Рисунок 14 – Пример установки оборудования



- | | | |
|---|----------------------|---------|
| 1 | 19" блок размером 1U | - 1 шт. |
| 2 | Винт М6х16 | - 4 шт. |
| 3 | Шайба 6.04.019 | - 4 шт. |
| 4 | Гайка накидная М6 | - 4 шт. |

Продолжение рисунка 14

ЛИСТ РЕГИСТРАЦИИ ИЗМЕНЕНИЙ

Изм.	Номера листов (страниц)				Всего листов (страниц) в докум.	№ докум.	Входящий № сопроводительного документа и дата	Подпись	Дата
	измененных	замененных	новых	аннулированных					
1		1-12	13-19		19	КО.052-15			19.05.15