

8 РЕМОНТ

Потребитель при выходе из строя оборудования должен заполнить отрывной талон по ремонту, который вместе с изделием направляется на предприятие – изготовитель.

9 СВЕДЕНИЯ О ПРОИЗВОДИТЕЛЕ

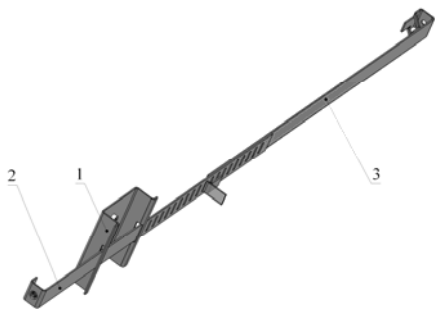
Производитель: **ООО НПП «Стальэнерго»**
Россия, 308036, г. Белгород, ул. Щорса, 45 «Г»
Тел./факс (4722) 52-17-20, 52-17-95
E-mail: st@stalenergo.ru
www.stalenergo.ru

ПРИЛОЖЕНИЕ А

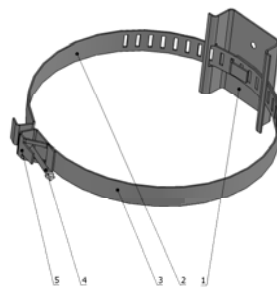
Рекомендации по установке комплекта крепления

1 Соберите комплект крепления, как показано на рисунке 2. Подберите общую длину в развернутом состоянии по диаметру столба. Загните после этого уголок на пластине 3 (см. рис. 2).

2 Закрепите комплект крепления на столбе (см. рис. 3). Стяните пояс 2 и пластину 3 винтом 4, используя ключ (входит в комплект поставки). Подогните лепесток 5 таким образом, чтобы он закрывал головку винта 4, ограничивая доступ к ней.



1 – Основание; 2 – Пояс; 3 – Пластина.
Рисунок 2



1 – Основание; 2 – Пояс; 3 – Пластина;
4 – Винт стяжной; 5 – Лепесток.
Рисунок 3

УСТРОЙСТВО ПЕРЕГОВОРНОЕ НАРУЖНОЕ

УПН

ПАСПОРТ

ЕИУС.468351.023 ПС

1 ОСНОВНЫЕ СВЕДЕНИЯ ОБ ИЗДЕЛИИ

1.1 Устройство переговорное наружное УПН (далее по тексту УПН или изделие) предназначено для работы в комплекте оборудования парковой связи громкоговорящего оповещения (ПСГО). УПН является функциональным аналогом упрощенного наружного переговорного пункта (УНПП).

1.2 Изделие обеспечивает режим непрерывной круглосуточной работы в условиях умеренного и холодного климата (исполнение УХЛ, категория II по ГОСТ 15150) при температурах от минус 40 до плюс 60°С.

1.3 По степени защиты от проникновения твердых тел и воды УПН относится к классификационной группе IP54 по ГОСТ 14254.

1.4 В соответствии с допустимыми механическими и климатическими воздействиями изделие относится к классификационным группам МС1 и К8 по ОСТ 32.146.

2 ОСНОВНЫЕ ТЕХНИЧЕСКИЕ ДАННЫЕ

2.1 Электропитание УПН осуществляется от источника постоянного тока напряжением 24 В ±10%.

2.2 Номинальный уровень сигнала на выходе «Линия» на нагрузке 600 Ом – 0 дБ.

2.3 Ток потребления в режиме передачи не более 25 мА.

2.4 Масса изделия, не более 1 кг.

2.5 Габаритные размеры изделия (130x100x70) мм.

3 КОМПЛЕКТНОСТЬ

1 УПН в металлическом влагозащищенном корпусе	– 1 шт.;
2 Ключ	– 1 шт.;
3 Протектор кнопки	– 1 шт.;
4 Комплект крепления М7 (230÷270мм) или М8 (80÷100мм) *	– 1 шт.;
5 Паспорт;	
6 Упаковка.	

* - Если в заказе не указан тип комплекта крепления, то комплектуется М7. Для комплектации М8 необходимо при заказе указать: «Устройство переговорное наружное УПН с комплектом крепления М8 (80÷100мм)».

4 ГАРАНТИИ ИЗГОТОВИТЕЛЯ

Средний срок службы УПН не менее 10 лет.

Гарантийный срок эксплуатации изделия 18 месяцев со дня ввода в эксплуатацию при условии предварительного хранения не более 6 месяцев со дня изготовления.

5 УКАЗАНИЯ ПО ЭКСПЛУАТАЦИИ

5.1 Соберите комплект крепления и закрепите его на столбе согласно рекомендациям указанным в приложении А. Комплект крепления М7 рекомендуется использовать при диаметре столба (230÷270)мм, М8 – при диаметре столба (80÷100)мм.

5.2 Произведите установку и подключение УПН к линии связи в следующей последовательности:

- открутите на лицевой панели изделия невыпадающий винт с помощью ключа, входящего в комплект поставки;
- снимите с петли нижнюю часть корпуса УПН и установите ее на основании комплекта крепления при помощи крепежа, входящего в комплект поставки;
- разделайте линейный кабель на необходимую длину и введите его в корпус, предварительно пропустив его через фланец и резиновую прокладку;
- закрепите кабель к корпусу при помощи скобы;

- наденьте на петлю верхнюю крышку изделия;
- произведите подключение концов линейного кабеля к клеммной колодке согласно надписям под колодкой и на внутренней части крышки (см. рис. 1);
- заземлите корпус УПН, используя винт заземления на основании корпуса;
- закройте верхнюю крышку.

5.3 Проверьте работоспособность изделия в следующей последовательности:

- нажмите кнопку «Передача». Проконтролируйте наличие свечения светодиода на передней панели изделия.
- удерживая кнопку, произведите подачу речевого сообщения в микрофон. Сообщение должно транслироваться в громкоговорителях оповещения.
- отрегулируйте усиление тракта передачи с помощью подстроечного резистора, расположенного на плате УПН.

5.4 Кнопка «Вызов» используется в некоторых системах ПСГО для вызова руководителя.

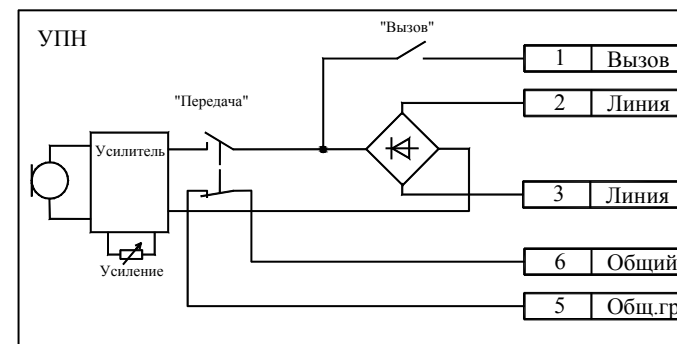


Рисунок 1 – Функциональная схема УПН.

6 ТРАНСПОРТИРОВАНИЕ И ХРАНЕНИЕ

6.1 Условия транспортирования УПН должны соответствовать в части воздействия:

- механических факторов группе «С» по ГОСТ 23216-78;
- климатических факторов группе 2 «С» по ГОСТ 15150-69.

6.2 Условия хранения УПН в части воздействия климатических факторов должны соответствовать группе 1 (Л) по ГОСТ 15150-69.

7 СВИДЕТЕЛЬСТВО О ПРИЕМКЕ

УПН № _____ изготовлено и принято в соответствии с требованиями действующей технической документации и признано годным для эксплуатации.

с требованиями действующей технической документации и признано годным для эксплуатации.

Начальник ОТК

МП

ЛИЧНАЯ ПОДПИСЬ

РАСПИФОВКА ПОДПИСИ

ЧИСЛО, МЕСЯЦ, ГОД