

СТОЙКА КОММУТАЦИОННАЯ ПЕРЕГОННОЙ СВЯЗИ СКПС

Инструкция по монтажу

ЕИУС.465211.021ИМ

Содержание

1 Общие указания и меры безопасности.....	3
2 Подготовка изделий к монтажу.....	3
3 Монтаж изделий.....	4
3.1 Монтаж стоек коммутационных перегонной связи СКПС-01, СКПС-2-01, СКПС-3-01, СКПС-У-01, СКПС-М-01, СКПС-А, СКПС-У-А.	4
3.2 Монтаж стоек коммутационных перегонной связи СКПС-01, СКПС-2-01, СКПС-3-01, СКПС-У-01, СКПС-М -01с креплением на столбе.....	9
3.3 Монтаж стоек коммутационных перегонной связи СКПС-Ш.....	11
3.4 Установка дополнительного оборудования.....	13
3.5 Требования по заземлению.....	16

Настоящая инструкция по монтажу (ИМ) предназначена для подготовки и проведения монтажных работ всех типов стоек коммутационных перегонной связи СКПС, устанавливаемых на ответвлениях линейного магистрального кабеля на линиях перегонной связи железных дорог.

1 ОБЩИЕ УКАЗАНИЯ И МЕРЫ БЕЗОПАСНОСТИ

1.1 При проведении работ по монтажу всех типов стоек СКПС необходимо руководствоваться требованиями настоящей инструкции.

1.2 Все работы, предусмотренные настоящей ИМ, должны проводиться в соответствии с нормами и правилами безопасности, действующими на Российских железных дорогах.

2 ПОДГОТОВКА ИЗДЕЛИЯ К МОНТАЖУ

Перед началом монтажных работ необходимо:

1) извлечь из упаковки стойку и проверить комплект поставки в соответствии с паспортом;

2) извлечь из упаковки опору СКПС облегченную СКПС-О (при наличии) и проверить комплект поставки в соответствии с этикеткой;

3) извлечь из упаковки основание СКПС (при наличии) и проверить комплект поставки в соответствии с этикеткой;

4) извлечь из упаковки комплект крепления (для стоек, перечисленных в пп.3.2, 3.3) и проверить комплект поставки в соответствии с этикеткой;

5) проверить отсутствие механических повреждений на указанных выше изделиях; в случае повреждения изделий и (или) внешней упаковки составить акт дефектации, дальнейшие действия необходимо согласовать с предприятием-изготовителем.

3 МОНТАЖ ИЗДЕЛИЙ

3.1 Монтаж стоек коммутационных перегонной связи

СКПС-01, СКПС-2-01, СКПС-3-01, СКПС-У-01, СКПС-М-01, СКПС-А, СКПС-У-А

3.1.1 При установке стоек СКПС на твердых почвах (например, на обочине железнодорожного полотна) рекомендуется использование опоры СКПС облегченной СКПС-О ЕИУС.301314.014 (поставляется по отдельному заказу). Установку СКПС на эту опору необходимо выполнить в следующем порядке (см. рисунок 1):

- подготовить место установки с учетом расположения подводимого кабеля;
- установить основание, завести кабель в отверстие основания;
- закрепить основание, забив костыли в грунт;
- установить стойку СКПС на болты опоры, предварительно пропустив через опору стойки кабель и заведя его в корпус стойки;
- закрепить стойку СКПС на опоре при помощи комплекта крепления (входит в комплект поставки);
- выполнить монтаж внутри стойки в соответствии с проектной документацией; размещение розетки для подключения трубки перегонной связи, бокса БММ (БКТ) и аппарата телефонного «Перегон-Ц-01» показано на рисунках 5 и 6 (монтажный кабель в комплект поставки не входит);
- зафиксировать кабель внутри стойки при помощи скобы крепления кабеля (см. рисунок 6).

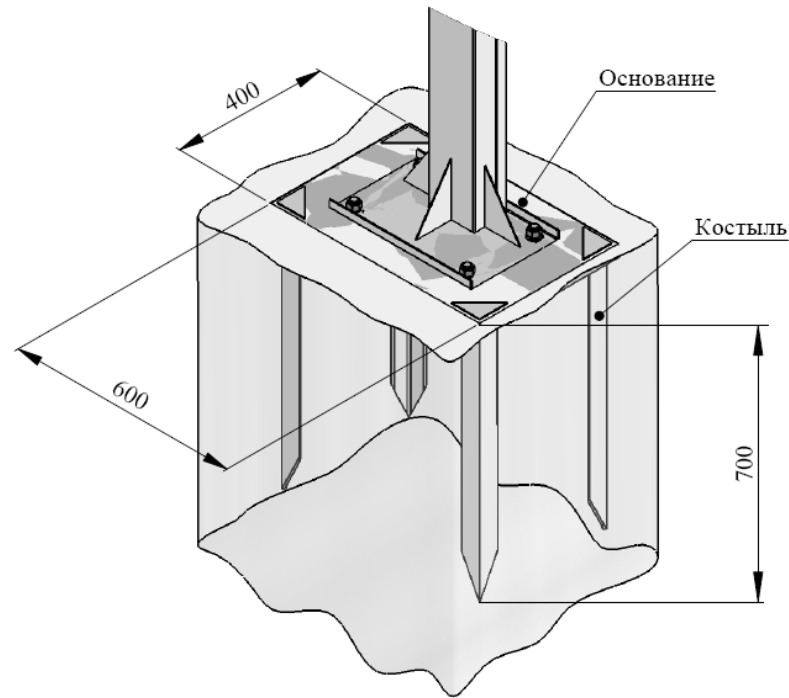


Рисунок 1 – Крепление стойки на опору СКПС облегченную СКПС-О
ЕИУС.301314.014

3.1.2 При установке стоек СКПС на сыпучих и влажных почвах рекомендуется изготовить бетонный фундамент. Для его изготовления также рекомендуется использовать основание СКПС ЕИУС.301314.005. Работы выполнить в следующем порядке:

- подготовить место установки с учетом расположения подводимого кабеля;
- собрать основание в соответствии с рисунком 2;

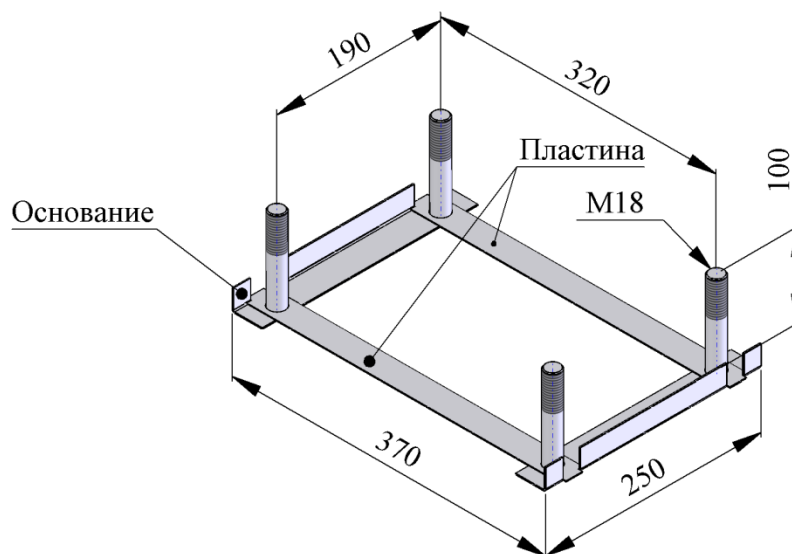


Рисунок 2 – Основание СКПС ЕИУС.301314.005

- залить основание бетоном (используя основание в качестве арматуры), при этом обеспечить выступание болтов М18 над поверхностью фундамента в соответствии с рисунком 3; в центральной части фундамента оставить не залитой бетоном зону для ввода кабеля в корпус стойки (см. рисунок 3) ; допускается формирование фундамента как на одном уровне с поверхностью грунта, так и с превышением его;
- после того, как бетон полностью застынет, установить стойку СКПС на анкерные болты фундамента, предварительно пропустив через основание стойки кабель и заведя его в корпус стойки;
- закрепить стойку СКПС на фундаменте при помощи комплекта крепления (входит в комплект поставки) как показано на рисунке 4;
- выполнить монтаж внутри стойки в соответствии с проектной документацией; размещение розетки для подключения трубки перегонной связи, бокса БММ (БКТ) и аппарата телефонного «Перегон-Ц-01» показано на рисунках 5 и 6 (монтажный кабель в комплект поставки не входит);
- зафиксировать кабель внутри стойки при помощи скобы крепления кабеля (см. рисунок 6).

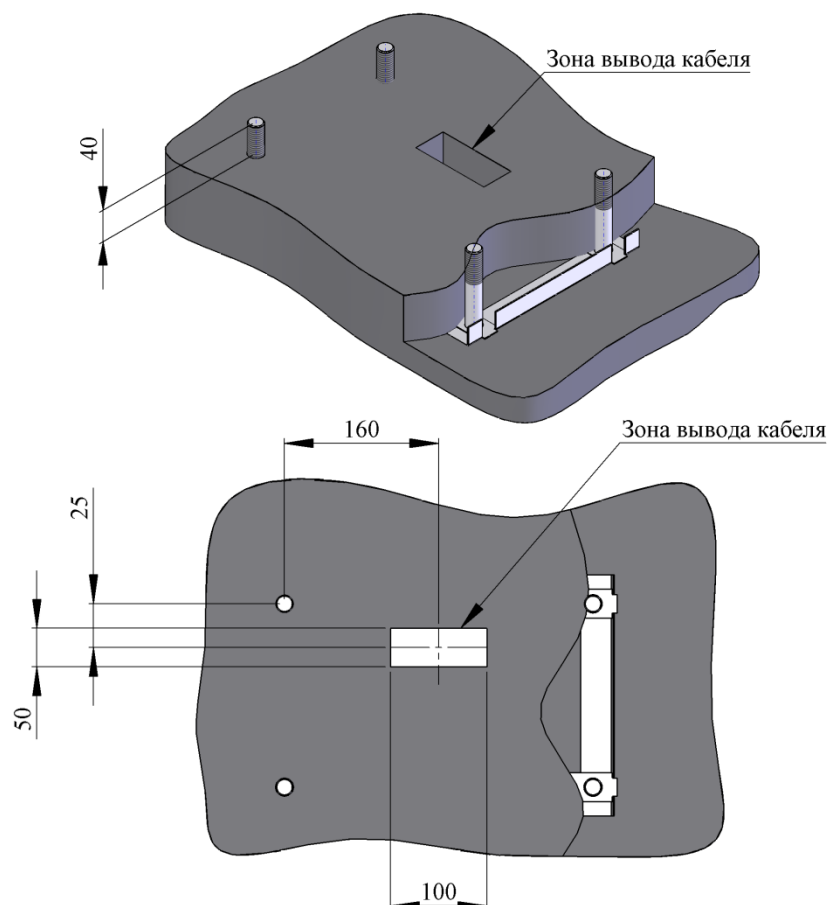


Рисунок 3 – Установочные размеры при заливке бетонного фундамента

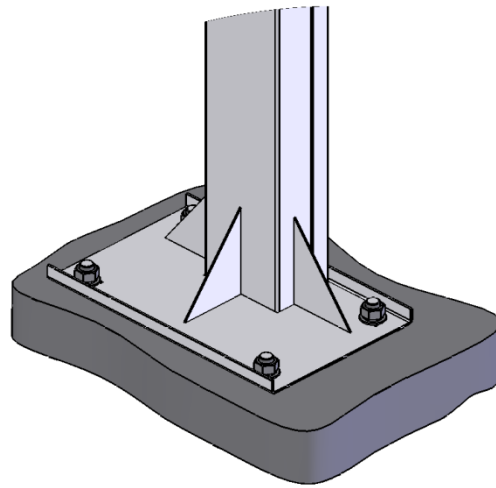


Рисунок 4 – Крепление стойки к бетонному фундаменту

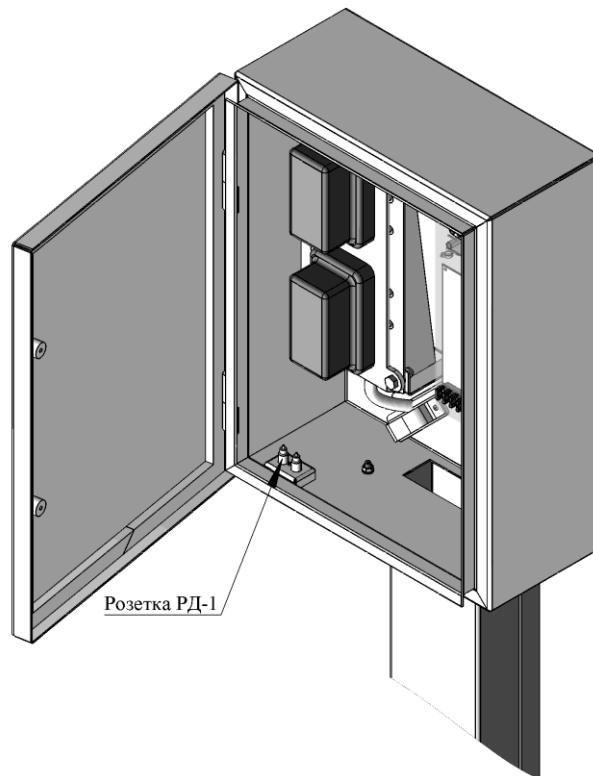


Рисунок 5 – Расположение розетки для подключения трубки перегонной связи

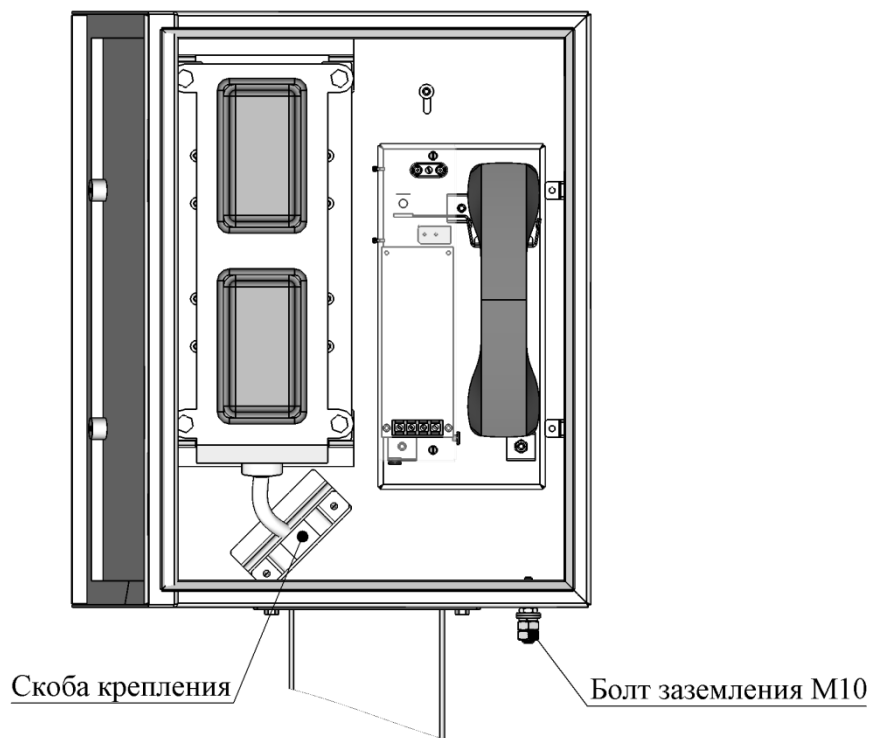


Рисунок 6 – Расположение оборудования внутри корпуса стойки

3.2 Монтаж стоек коммутационных перегонной связи СКПС-01, СКПС-2-01, СКПС-3-01, СКПС-У-01, СКПС-М-01 с креплением на столбе

При установке стоек СКПС с креплением на столбе рекомендуется следующий порядок выполнения работ:

- прикрепить кронштейны к корпусу стойки как показано на рисунке 7; крепежные изделия – из комплекта крепления на столб (входят в комплект поставки);

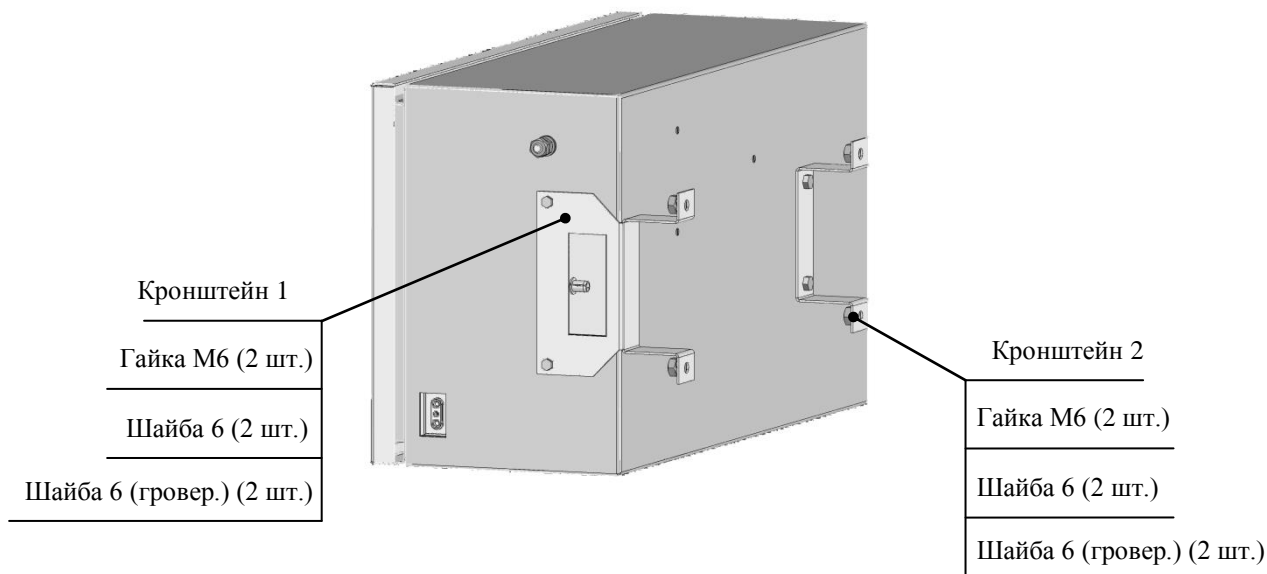


Рисунок 7 – Крепление кронштейнов к корпусу стойки

- закрепить корпус стойки на столбе как, показано на рисунке 8;

- завести кабель внутрь стойки, уложив вдоль столба; зафиксировать кабель внутри стойки при помощи скобы крепления кабеля (см. рисунок 6);

- закрыть кабель скобой; скобу на столбе закрепить, как показано на рисунке 9, углубив ее при этом в грунт на 200...210 мм;

- выполнить монтаж внутри стойки в соответствии с проектной документацией; размещение розетки для подключения трубки перегонной связи, бокса БММ (БКТ) и аппарата телефонного «Перегон-Ц-01» показано на рисунках 5 и 6 (монтажный кабель в комплект поставки не входит).

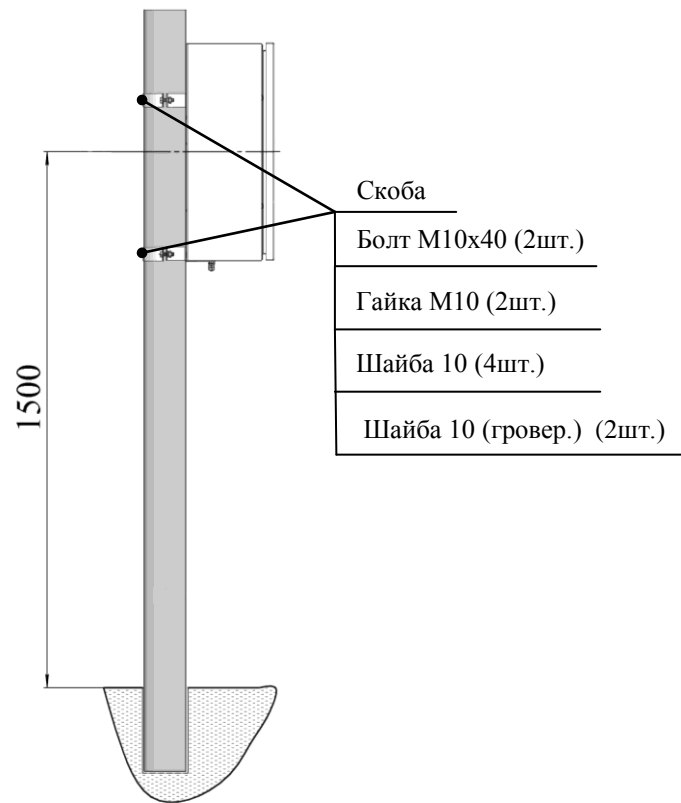


Рисунок 8 – Крепление корпуса стойки на столбе

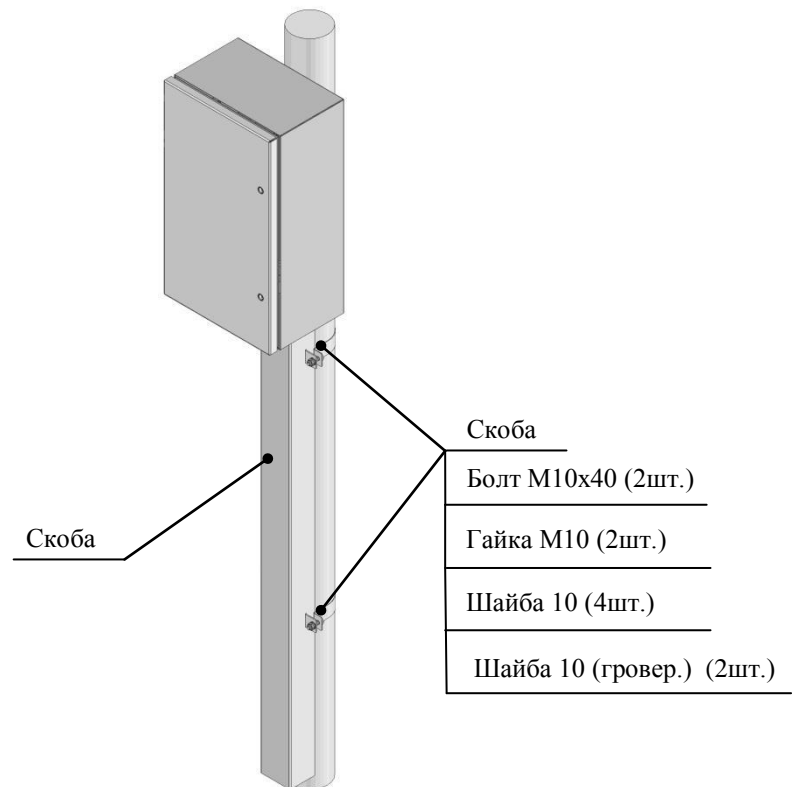


Рисунок 9 – Окончательная установка стойки на столбе

3.3 Монтаж стоек коммутационных перегонной связи СКПС-Ш

При установке стоек СКПС-Ш рекомендуется следующий порядок выполнения работ:

- прикрепить кронштейн к корпусу стойки как показано на рисунке 10; крепежные изделия – из комплекта крепления на шкаф ;
- на стенке шкафа, к которому крепится стойка, выполнить крепежные отверстия по разметке, показанной на рисунке 11.

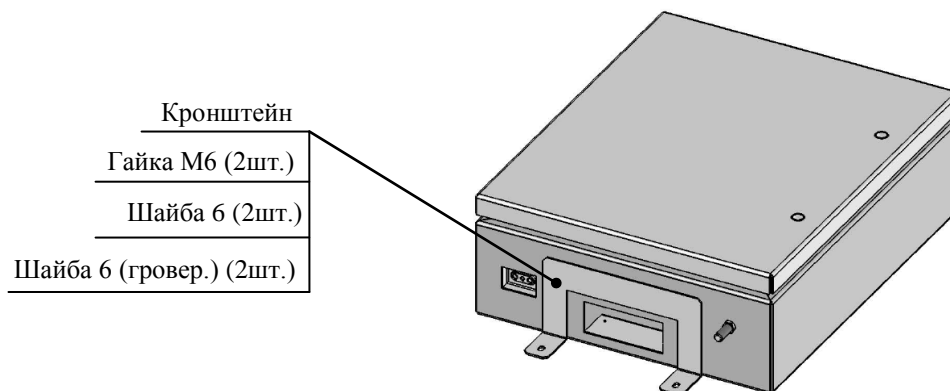


Рисунок 10 – Крепление кронштейна к корпусу стойки

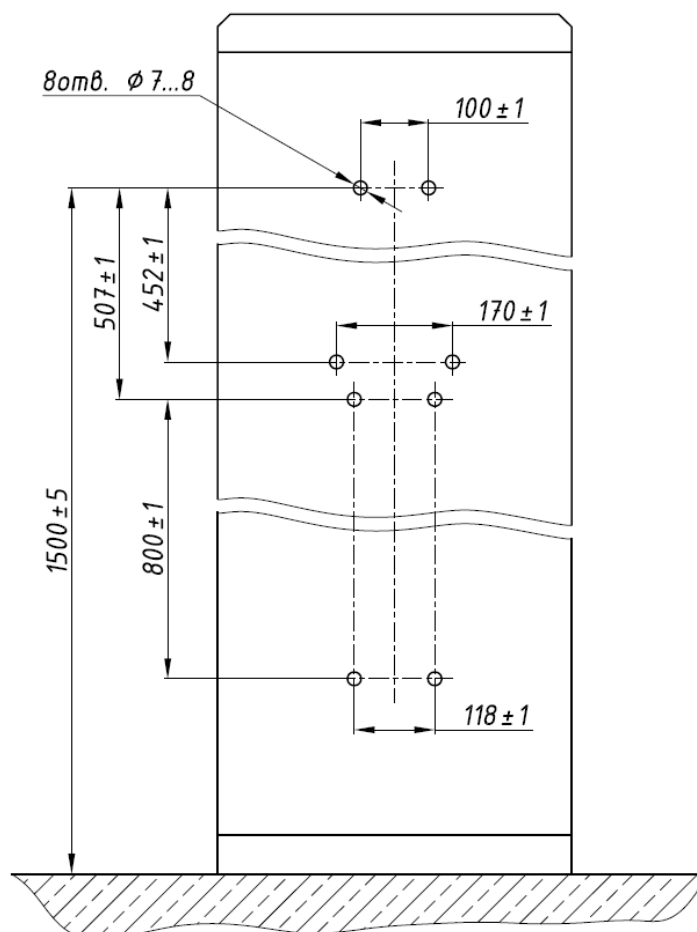


Рисунок 11 – Разметка отверстий для установки СКПС-Ш

- закрепить корпус стойки на стенке шкафа как, показано на рисунке 12;
- завести кабель внутрь стойки и зафиксировать его внутри при помощи скобы крепления кабеля (см. рисунок 6).
- закрыть кабель, расположенный вдоль стенки шкафа, защитным кожухом; кожух закрепить, как показано на рисунке 12;
- выполнить монтаж внутри стойки в соответствии с проектной документацией; размещение розетки для подключения трубки перегонной связи, бокса БММ (БКТ) и аппарата телефонного «Перегон-Ц-01» показано на рисунках 5 и 6 (монтажный кабель в комплект поставки не входит);
- при установке СКПС-Ш на шкаф ШРУ-3 (производитель – ООО НПП «Стальэнерго») крепежные отверстия выполнять не нужно (отверстия предусмотрены в шкафу).

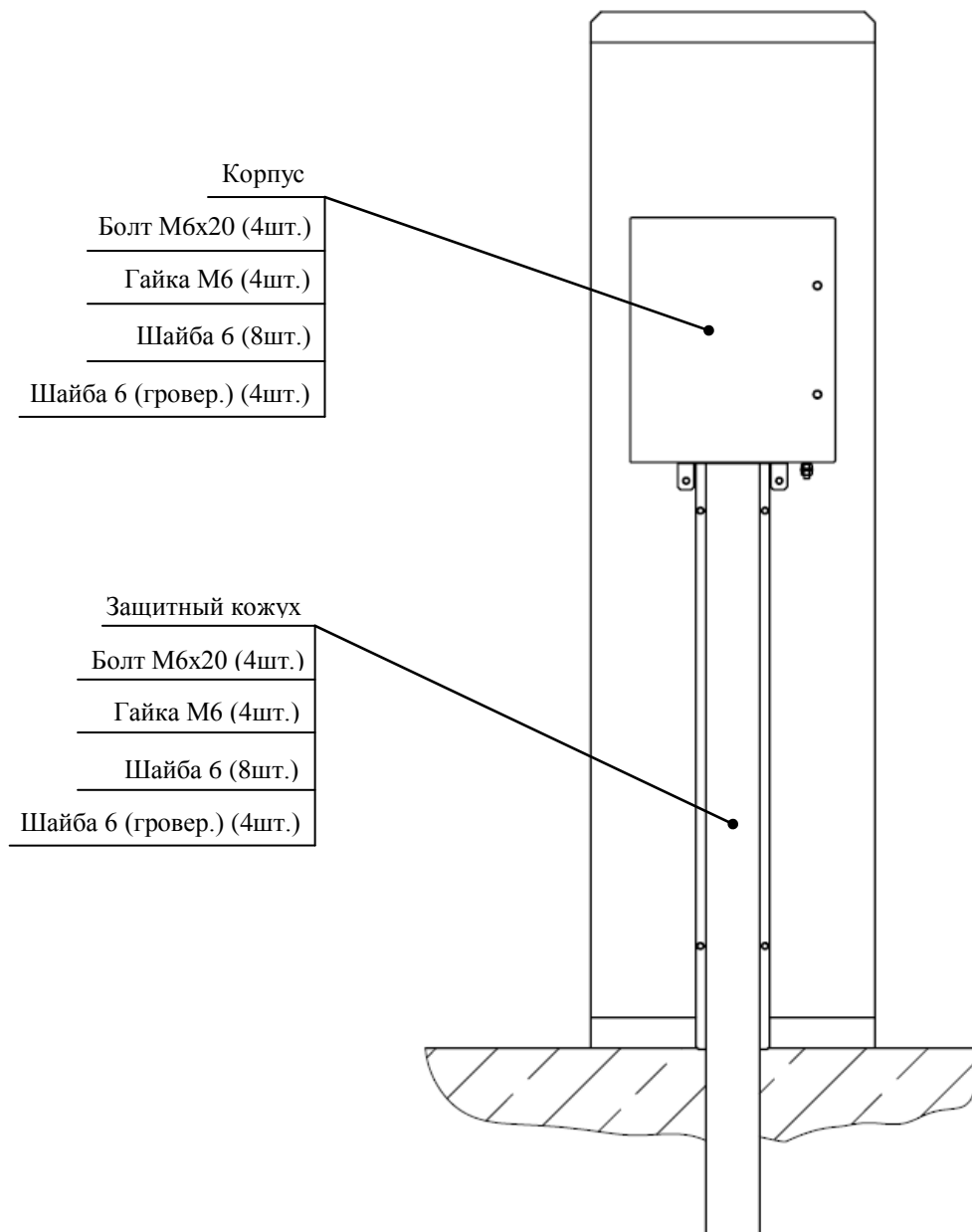


Рисунок 12 – Окончательная установка СКПС-Ш на шкаф

3.4 Установка дополнительного оборудования

3.4.1 Установка боксов БММ1-1, БММ2-1, БММ1-2, БММ2-2, БММ2-3 в стойки осуществляется при помощи кронштейнов БММ и комплекта крепежных изделий (входят в состав стойки). Пример установки бокса БММ1-1 в стойку СКПС-У-01 приведен на рисунке 13.

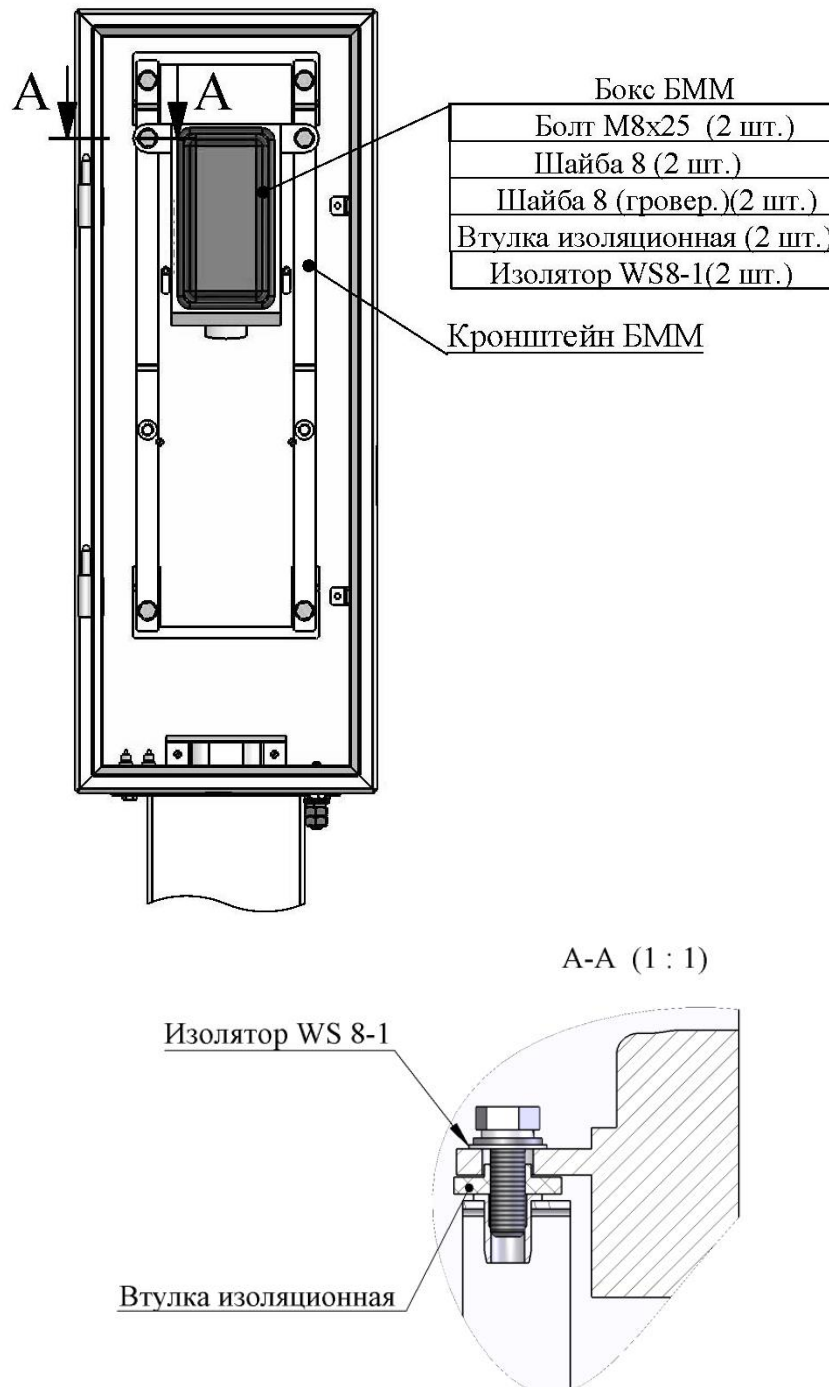
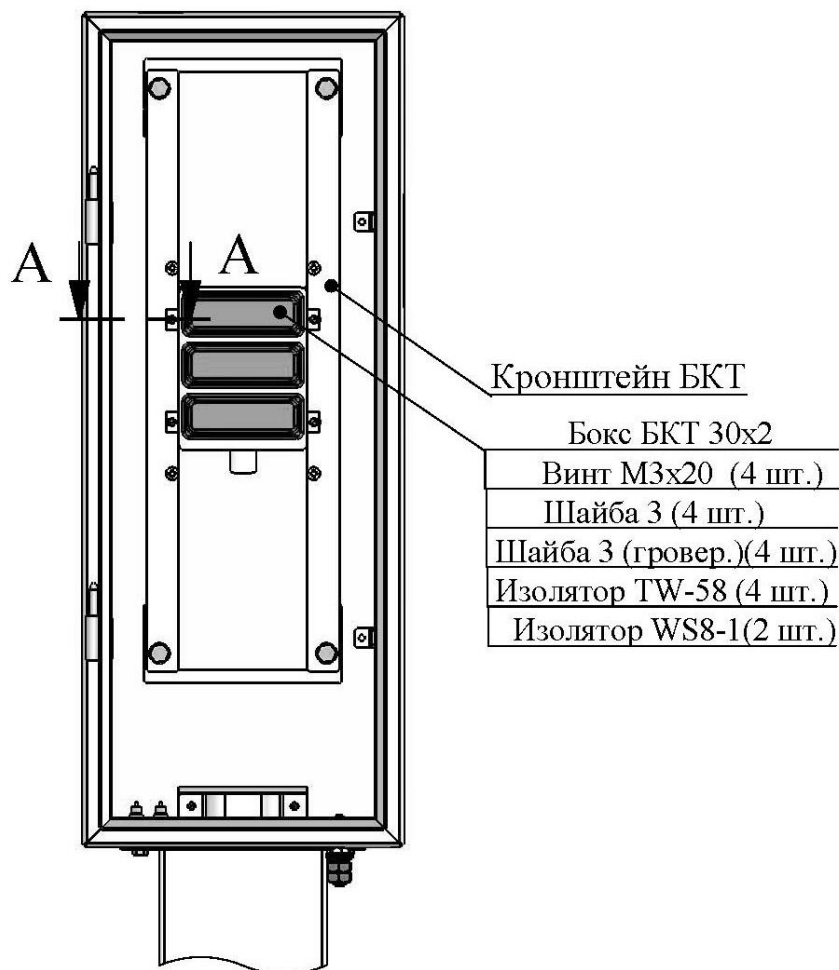


Рисунок 13 – Установка бокса БММ1-1 в стойку СКПС-У-01

3.4.2 Установка боксов БКТ10х2, БКТ20х2, БКТ30х2, БКТ50х2 в стойки осуществляется при помощи кронштейнов БКТ и комплекта крепежных изделий (входят в состав стойки). Пример установки бокса БКТ30х2 в стойку СКПС-У-01 приведен на рисунке 14.



А-А (1 : 1)

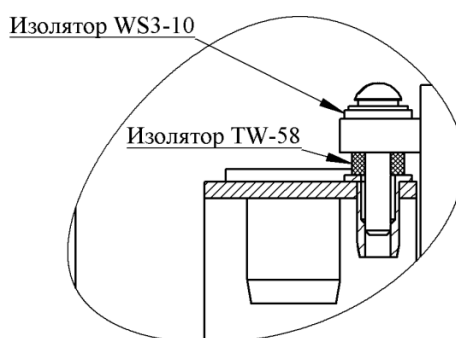


Рисунок 14 – Установка бокса БКТ30х2 в стойку СКПС-У-01

3.4.3 Установка клемм проходных с размыкателем WAGO или PHOENIX CONTACT в стойки осуществляется при помощи DIN-рейки и комплекта крепежных изделий (входят в состав стойки). Пример установки клемм в стойку СКПС-У-01 приведен на рисунке 15.

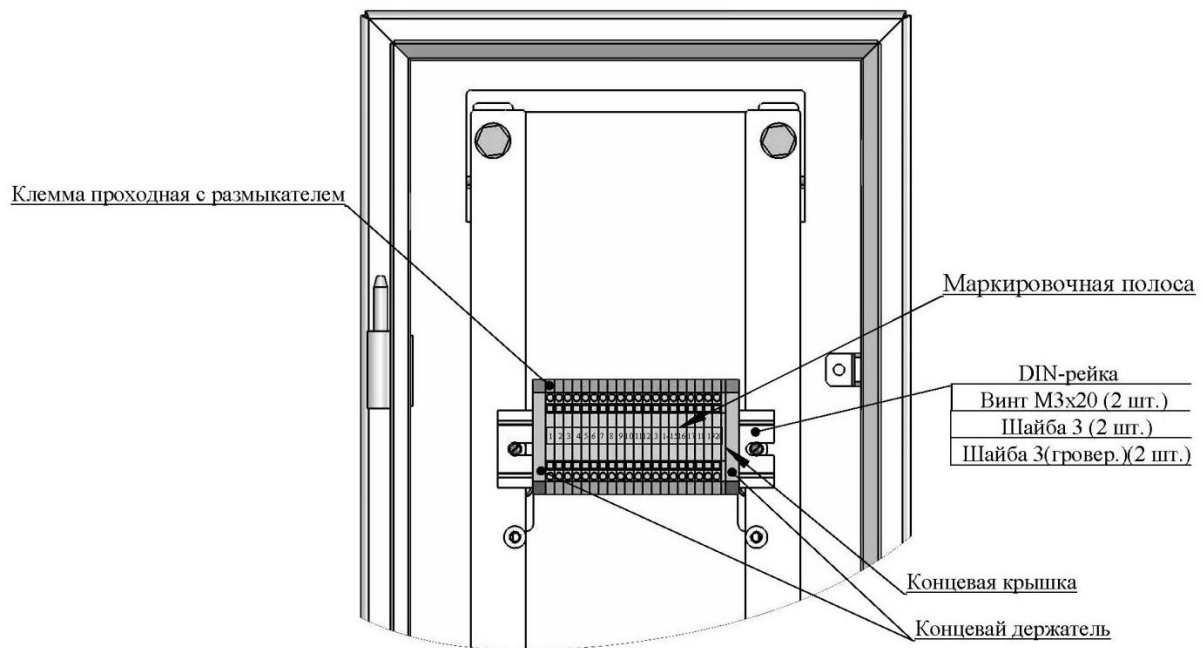


Рисунок 15 – Установка клемм проходных с размыкателем в стойку СКПС-У-01

3.4.4 Установка плиток KRONE или аналогичных в стойки осуществляется при помощи кронштейна плиток и комплекта крепежных изделий (входят в состав стойки). Пример установки плиток в стойку СКПС-У-01 приведен на рисунке 16.

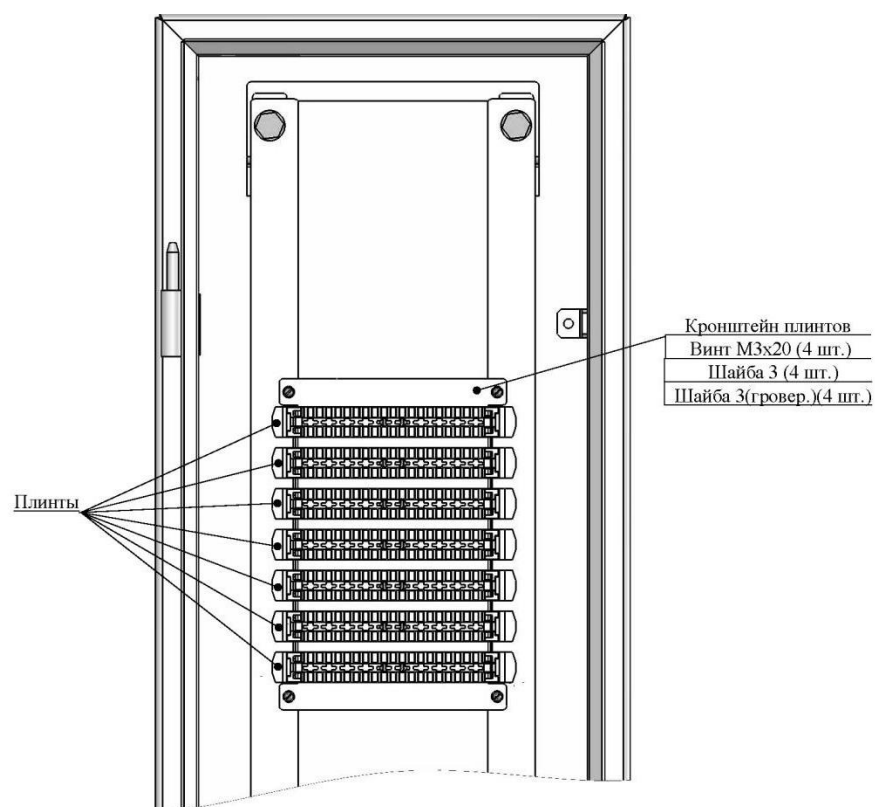


Рисунок 16 – Установка плиток в стойку СКПС-У-01

3.4.5 Монтаж оборудования выполняется в соответствии с «Руководством по строительству линейных сооружений местных сетей связи».

3.5 Требования по заземлению.

3.5.1 При монтаже стоек заземление корпусов должно выполняться в соответствии с «Инструкцией по заземлению устройств электроснабжения на электрифицированных железных дорогах. ЦЭ-191» и «Рекомендациями по обеспечению противопожарной безопасности служебно-технических зданий и сооружений с кабельными коммуникациями связи».

3.5.2 Внешний заземлитель подключается к заземляющему болту М10, расположенному в нижней части корпуса стойки (см. рисунок 6).

3.5.3 Требования по заземлению корпуса распространяются на все варианты исполнения стоек СКПС.

