

**АППАРАТУРА СТАНЦИОННОЙ ДВУХСТОРОННЕЙ ПАРКОВОЙ
СВЯЗИ С ЦИФРОВОЙ КОММУТАЦИЕЙ ДЛЯ МАЛЫХ СТАНЦИЙ
СДПС-Ц2МД**

Руководство по эксплуатации

ЕИУС. 468351.054-02 РЭ

СОДЕРЖАНИЕ

1	ОПИСАНИЕ И РАБОТА	5
1.1	Назначение изделия	5
1.2	Состав изделия	6
1.3	Технические данные и характеристики.....	9
1.3.1	Функциональные характеристики аппаратуры СДПС-Ц2МД.....	9
1.3.2	Основные электрические параметры аппаратуры СДПС-Ц2МД	13
1.4	Устройство и работа	16
1.4.1	Конструкция составных частей аппаратуры СДПС-Ц2МД	16
1.4.2	Принцип работы аппаратуры СДПС-Ц2МД.....	17
1.5	Размещение органов управления, коммутации и индикации	19
1.5.1	Органы управления и индикации СКУ.МД	19
1.5.2	Органы управления и индикации ПР.ЦМ	23
1.5.3	Органы управления и индикации ПУ, ПУ.В, ПУ.У	25
1.6	Средства измерения, инструмент и принадлежности.....	26
1.7	Маркировка	26
2	Использование по назначению	28
2.1	Общие указания и эксплуатационные ограничения	28
2.1.1	Подготовка аппаратуры к использованию	28
2.1.2	Указание мер безопасности.....	28
2.2	Использование изделия.....	29
2.2.1	Подготовка к работе и монтаж аппаратуры СДПС-Ц2МД.....	29
2.2.2	Включение аппаратуры СДПС-Ц2МД и проверка работоспособности	29
2.2.3	Регулировка переговорных устройств	33
2.2.4	Использование речевого информатора.....	34
2.2.5	Использование АТС	34
2.2.6	Пожарное отключение.....	36
2.2.7	Дистанционное включение	36
2.2.8	Установка сетевых параметров для системы мониторинга.....	36
3	ТЕХНИЧЕСКОЕ ОБСЛУЖИВАНИЕ	40
3.1	Общие положения.....	40
3.2	Порядок и объем работ при техническом обслуживании	40

3.3	Восстановление работоспособного состояния проводится:	41
3.4	Характерные неисправности и методы их устранения.....	41
4	ТРАНСПОРТИРОВАНИЕ И ХРАНЕНИЕ	43
5	СВЕДЕНИЯ ОБ УТИЛИЗАЦИИ	43
	Приложение А.....	44
	Приложение Б	49

Действие настоящего Руководства по эксплуатации, далее РЭ, распространяется на аппаратуру станционной двухсторонней парковой связи с цифровой коммутацией для малых станций СДПС-Ц2МД любой комплектации, далее по тексту аппаратура СДПС-Ц2МД или аппаратура.

РЭ предназначено для ознакомления с основными техническими характеристиками, принципом действия, условиями применения и правилами эксплуатации аппаратуры СДПС-Ц2МД и ее составных частей.

Электромеханик, производящий проверку аппаратуры СДПС-Ц2МД перед началом эксплуатации и в процессе технического обслуживания, должен быть аттестован в знании:

- настоящего РЭ в полном объеме;
- правил технической эксплуатации электроустановок потребителей;
- типовой инструкции по охране труда для электромехаников и электромонтёров сигнализации, централизации, блокировки и связи ТОО Р -32-ЦШ-796-00.

1 ОПИСАНИЕ И РАБОТА

1.1 Назначение изделия

Аппаратура СДПС-Ц2МД обеспечивает организацию громкоговорящей двухсторонней парковой связи на железнодорожных станциях, имеющих до 4-х независимых фидеров громкоговорящего оповещения общей мощностью, в зависимости от исполнения, не более 200Вт, 400Вт, 600Вт, 800Вт и до 4-х независимых линий парковых переговорных устройств, а также на грузовых дворах и других объектах железнодорожного транспорта или на промышленных предприятиях.

Аппаратура СДПС-Ц2МД обеспечивает возможность ведения двухсторонних переговоров между дежурным по станции (ДСП) и станционными работниками в режимах «ТИХО» или «ГРОМКО». Режим «ТИХО» характеризуется ведением переговоров без трансляции по громкоговорящей сети, сигналы передаются по линии тихой связи фидера. Режим «ГРОМКО» обеспечивает ведение переговоров с трансляцией по громкоговорящей сети, сигналы передаются по линии громкоговорящего оповещения (ГО) фидера. Трансляция может осуществляться в режиме «ДЕНЬ» (дневное время суток) с номинальным уровнем мощности или в режиме «НОЧЬ» (ночное время суток) с пониженным уровнем мощности.

Электропитание аппаратуры СДПС-Ц2МД осуществляется от сети переменного тока напряжением 220 В и частотой 50 Гц. Питание линий переговорных устройств осуществляется от источников напряжением 48 В или 24 В (по отдельному заказу).

В состав аппаратуры СДПС-Ц2МД входят изделия, предназначенные для внутреннего и наружного применения.

К изделиям внутреннего применения относятся: СКУ.МД, ПР.ЦМ, ПУ.В, громкоговорители, которые предназначены для использования в отапливаемых помещениях и имеют климатическое исполнение УХЛ, категория размещения 4 по ГОСТ 15150-69.

К изделиям наружного применения относятся ПУ и ПУ.У, громкоговорители, которые предназначены для использования на открытом

воздухе и имеют климатическое исполнение УХЛ, категория размещения 1 по ГОСТ 15150-69, но в диапазоне изменения рабочих температур от минус 40⁰С до плюс 50⁰С.

По устойчивости к воздействию механических нагрузок и климатических факторов изделия внутреннего применения относятся к классификационным группам МС1 и К1; изделия наружного применения - к группам МС2 и К4 по ОСТ 32.146-2000.

Степень защиты по ГОСТ 14254:

- IP40 – для изделий внутреннего применения;
- IP54 - для изделий наружного применения.

Габаритные размеры и массы основных составных частей аппаратуры приведены в таблице 1.1.

Таблица 1.1 - Габаритные размеры и массы основных составных частей аппаратуры.

Наименование	Размеры (ширина×высота×глубина), мм, не более	Масса нетто, кг, не более	Примечание
СКУ.МД-400-xxx	485×265×300*	23	* размеры для установки в шкаф 19"
СКУ.МД-800-xxx	485×400×300*	35	
ПР.ЦМ	270×110×240	2,5	Высота указана без микрофона на гибкой штанге
ПУ.В	200×235×70	3,0	
ПУ	160×210×85	3,0	
ПУ.У	100×120×70	1,0	
Педаль ПД-1У	330×120×55	2,5	
Шкаф ШО 12Ух400	610х410х795	30	
Шкаф ШО 30Ух600	610х610х1575	70	
Шкаф ШО 42Ух600	610х610х2105	90	

1.2 Состав изделия

1.2.1 В состав аппаратуры СДПС-Ц2МД ЕИУС.468351.054-02 входят следующие устройства (таблица 1.2):

Таблица 1.2 – Состав аппаратуры СДПС-Ц2МД

Наименование	Обозначение	Кол-во	Назначение
1 Станционный комплект усилительный СКУ.МД-***-*** (см. Приложение А Рис. А1)	ЕИУС.465235.003	1	Предназначен для сопряжения переговорных устройств (ПУ), пультов руководителей (ПР) и фидеров ГГО с коммутационным устройством и обеспечения установления соединений между ними для громкоговорящего оповещения или переговоров
1.1 Шкаф ШО 12Ux400 30Ux600 42Ux600	ЕИУС.301182.006 ЕИУС.301182.007 ЕИУС.301182.007-01	0-1	Предназначен для установки составных частей СКУ.МД, а также другого оборудования стандарта 19”
1.2 Устройство вводно-защитное УВЗ-ЦМ	ЕИУС.468367.003	1	Предназначено для защиты и коммутации фидерных линий, защиты линейных комплектов, контроля питания, согласования и гальванической развязки выходов усилителей мощности с фидерными линиями
1.2.1 ТЭЗ БКП Блок контроля питания	ЕИУС.468367.003.300	1	Предназначен для контроля питания, фильтрации напряжения питания, управления коммутацией фидеров, включения резервного питания
1.3 Устройство усилительно-коммутационное УУК-ЦМ-***-***	ЕИУС.465272.002	1-2	Предназначено для управления работой СДПС-Ц2МД и коммутации разговорных сигналов под воздействием сигналов сигнализации, поступающих от внешних устройств, усиления сигналов по мощности.
1.3.1 ТЭЗ БРМ Блок регистрации и мониторинга	ЕИУС.465313.002.650	1	Предназначен для преобразования сигналов переговоров в системе для передачи на внешний регистратор переговоров. Осуществляет сбор информации о состоянии системы и передачу ее в систему мониторинга.
1.3.2 ТЭЗ БУК-ЦМ Блок управления и коммутации	ЕИУС.465313.002.600	1	Предназначен для цифровой коммутации каналов связи и управления взаимодействием всех устройств СДПС-Ц2МД.
1.3.3 ТЭЗ БПЛ Блок питания линий	ЕИУС.465313.002.700	1	Предназначен для обеспечения питания БУК-ЦМ, линий ПР, линий ПУ, РИ.
1.3.4 ТЭЗ БПУ Блок питания усилителя	ЕИУС.465313.002.100	1-4	Предназначен для обеспечения питания усилителя мощности.
1.3.5 ТЭЗ БУМ Блок усилителя мощности	ЕИУС.465313.002.200	1-4	Предназначен для усиления мощности речевых сигналов.
2. Пульт руководителя цифровой ПР.ЦМ (см. Приложение А, рис. А2)	ЕИУС.468351.008-01	2	Предназначен для приема-передачи команд и сообщений между составными частями СДПС-Ц2МД
3. Переговорное устройство ПУ (см. Приложение А, рис. А4)	ЕИУС.468351.014-01	До 20 на линию ПУ	Предназначено для: вызова двух руководителей и ведения переговоров в режимах «ГРОМКО» или «ТИХО». На одну линию может быть установлено до 20-ти ПУ и/или ПУ.В. Имеет наружное исполнение
4. Переговорное устройство внутреннее ПУ.В (см. Приложение А, рис. А5)	ЕИУС.468351.014-02		Предназначено для: вызова двух руководителей, ведения переговоров в режимах «ГРОМКО» или «ТИХО» и громкоговорящего оповещения на группу фидеров. На одну линию может быть установлено до 20-ти ПУ и/или ПУ.В. Имеет внутреннее исполнение

Наименование	Обозначение	Кол-во	Назначение
5. Переговорное устройство упрощенное ПУ.У (см. Приложение А, рис. А6)	ЕИУС.468351.023-01	До 40 на линию ПУ	Предназначено для: вызова руководителей и ведения переговоров только в режиме «ГРОМКО» На одну линию может быть установлено до 20-ти ПУ.У дополнительно к ПУ и/или ПУ.В или до 40, если используются только ПУ.У. Имеет наружное исполнение

1.2.2 Варианты комплектации оборудования

СКУ.МД имеет различные варианты комплектации, которые определяются названием:

СКУ.МД-xxx-xxx

Суммарная мощность оповещения
(таблица 1.3)

Количество и тип линий
(таблица 1.4)

Таблица 1.3 – Варианты исполнения по суммарной мощности оповещения.

Наименование	СКУ.МД- -200-xxx	СКУ.МД- -400-xxx	СКУ.МД- -600-xxx	СКУ.МД- -800-xxx
Кол-во основных усилителей	1	2	3	4
Кол-во резервных усилителей	1	2	3	4
Кол-во фидеров ГГО	4	4	4	4
Общая мощность оповещения, Вт	200	400	600	800
Размеры для установки в шкаф 19"	2×3U	2×3U	3×3U	3×3U

Таблица 1.4 – Варианты исполнения по типу и количеству подключаемых линий.

Вариант исполнения	Тип подключаемой линии					
	Линия ЛК1	Управление ЛК1	Линия ЛК2	Управление ЛК2	Линия ЛК3	Линия ЛК4
СКУ.МД-xxx-004	ПУ1	---	ПУ2	---	ПУ3	ПУ4
СКУ.МД-xxx-013	АТС1	---	ПУ2	---	ПУ3	ПУ4
СКУ.МД-xxx-022	АТС1	---	АТС2	---	ПУ3	ПУ4
СКУ.МД-xxx-031	АТС1	---	АТС2	---	АТС3	ПУ4
СКУ.МД-xxx-040	АТС1	---	АТС2	---	АТС3	АТС4
СКУ.МД-xxx-103	РИ1	УПР РИ1	ПУ2	---	ПУ3	ПУ4
СКУ.МД-xxx-112	РИ1	УПР РИ1	АТС2	---	ПУ3	ПУ4
СКУ.МД-xxx-121	РИ1	УПР РИ1	АТС2	---	АТС3	ПУ4
СКУ.МД-xxx-130	РИ1	УПР РИ1	АТС2	---	АТС3	АТС4
СКУ.МД-xxx-202	РИ1	УПР РИ1	РИ2	УПР РИ2	ПУ3	ПУ4
СКУ.МД-xxx-211	РИ1	УПР РИ1	РИ2	УПР РИ2	АТС3	ПУ4
СКУ.МД-xxx-220	РИ1	УПР РИ1	РИ2	УПР РИ2	АТС3	АТС4

1.3 Технические данные и характеристики

1.3.1 Функциональные характеристики аппаратуры СДПС-Ц2МД

1.3.1.1 СДПС-Ц2МД, в части оповещения, обеспечивает:

- 1) передачу громкоговорящего оповещения от двух пультов руководителей по отдельным фидерам или по всем фидерам станции (объекта);
- 2) передачу громкоговорящего оповещения от парковых переговорных устройств по одному фидеру или по группе фидеров, объединенных в район;
- 3) автоматическую передачу громкоговорящего оповещения ремонтных бригад в парках станции по одному, группе или всем фидерам станции;
- 4) перебой передачи оповещения соответствующими руководителями или от речевого информатора;
- 5) возможность автоматического включения сигнала «ГОНГ» перед передачей оповещения на пассажирские платформы и другие объекты. Сигнал «ГОНГ» воспроизводится и на пульте ПР с целью извещения о необходимости передачи сообщения после прекращения его звучания;
- 6) передачу громкоговорящего оповещения от автоматической телефонной станции по одному фидеру или по группе фидеров;
- 7) передачу громкоговорящего оповещения в ночное время с пониженной мощностью. Включение усилителей для работы в дневном или ночном режиме (день/ночь) должно осуществляться на одном из пультов ПР станции;
- 8) автоматическое и принудительное (ручное) резервирование усилителя. Резервный усилитель автоматически включается вместо основного по ряду признаков отказа или принудительно с пульта ПР одного из руководителей (см. Инструкцию пользователя);
- 9) автоматическая передача громкоговорящего оповещения от речевых информаторов по управляющему сигналу включения от речевого информатора.

1.3.1.2 СДПС-Ц2МД, в части переговоров, обеспечивает:

- 1) переговоры между руководителями, пользующимися пультами ПР, и исполнителями, пользующимися парковыми переговорными устройствами ПУ

или ПУ.В как с трансляцией по линиям ГО, в режиме «ГРОМКО», так и без трансляции, в режиме «ТИХО»;

2) переговоры между руководителями, пользующимися пультами ПР, и исполнителями, пользующимися упрощенными парковыми переговорными устройствами ПУ.У только с трансляцией по линиям ГО (фидерам), в режиме «ГРОМКО»;

3) переговоры между исполнителями, пользующимися парковыми переговорными устройствами ПУ, ПУ.В как с трансляцией, так и без трансляции по линиям ГО с участием или без участия руководителя;

4) переговоры между исполнителями, пользующимися упрощенными парковыми переговорными устройствами, только с трансляцией по линиям ГО (фидерам);

5) поочередную посылку вызывных сигналов к двум руководителям с паркового переговорного устройства ПУ, ПУ.В;

6) автоматическое включение режима переговоров без трансляции по линии ГО (фидерам) при ответе на вызов, поступивший на пульт руководителя с паркового переговорного устройства (ПУ, ПУ.В). Руководитель имеет возможность перевода переговоров в режим с трансляцией по громкоговорящей сети;

7) автоматическое включение режима переговоров с трансляцией по линиям ГО (фидерам) при ответе на вызов, поступивший на пульт руководителя с упрощенного паркового переговорного устройства;

8) сохранение режима «ГРОМКО» при поступлении вызова от ПУ, ПУ.В на пульт ПР во время передачи громкоговорящего оповещения.

1.3.1.3 СДПС-Ц2МД, в части регистрации, обеспечивает:

1) вывод информации о переговорах на четыре канала регистрирующего устройства, управление записью переговоров с помощью сухих контактов;

2) регистрация переговоров каждого дежурного по станции по отдельному каналу регистрирующего устройства;

3) регистрация всех переговоров по фидерам в любом их сочетании;

4) регистрация всех переговоров в системе в любом сочетании.

1.3.1.4 ПР.ЦМ обеспечивает:

- 1) раздельное и общее подключение фидеров для громкоговорящего оповещения;
- 2) ведение переговоров в полудуплексном режиме с использованием микрофона и педали (кнопки на пульте) или микротелефонной трубки с тангентой;
- 3) ведение переговоров в режиме громкой связи с абонентами, использующими переговорное устройство ПУ, ПУ.У и ПУ.В, и тихой связи с абонентами, использующими переговорное устройство ПУ или ПУ.В;
- 4) возможность выбора руководителем режимов работы: с передачей сигнала «ГОНГ» или без него;
- 5) возможность перебоя абонента линии ПУ;
- 6) оптическую индикацию режима «ДЕНЬ/НОЧЬ» и переключение режима «ДЕНЬ/НОЧЬ» по сигналу управления с ПР;
- 7) прием голосового вызова с переговорных устройств;
- 8) оптическую и акустическую индикацию приема вызова от переговорных устройств;
- 9) индикацию на ЖКИ режима ответа (ГРОМКО или ТИХО) с линии ПУ;
- 10) оптическую индикацию включения и занятости фидеров;
- 11) индикацию на ЖКИ включения резервного усилителя;
- 12) оптическую индикацию наличия сигнала оповещения на входе линии ГГО;
- 13) отключение текущего режима работы посылкой команды «ОТБОЙ»;

1.3.1.5 ПУ обеспечивает:

- 1) вызов дежурного голосом в режимах «ТИХО» или «ГРОМКО»;
- 2) возможность ведения переговоров без трансляции и с трансляцией по громкоговорящей сети (режим «ТИХО» или «ГРОМКО»);
- 3) оптическую индикацию замыкания шлейфа в режиме передачи;
- 4) возможность громкоговорящего оповещения по своему фидеру;
- 5) прослушивание переговоров по фидеру на встроенный

громкоговоритель;

б) отключение в режиме передачи встроенного громкоговорителя и ближайшего громкоговорителя, подключенного к фидерной линии громкоговорящего оповещения.

1.3.1.6 ПУ.В обеспечивает:

- 1) вызов дежурного голосом в режимах «ТИХО» или «ГРОМКО»;
- 2) вызов дежурных по станции по командам «К1» и «К2»;
- 3) возможность ведения переговоров без трансляции и с трансляцией по громкоговорящей сети (режим «ТИХО» или «ГРОМКО»);
- 4) оптическую индикацию замыкания шлейфа в режиме передачи;
- 5) возможностью громкоговорящего оповещения по всем фидерным линиям при нажатии кнопки «РАЙОН»;
- б) возможность громкоговорящего оповещения по своему фидеру;
- 7) прослушивание переговоров по фидеру на встроенный громкоговоритель;
- 8) отключение в режиме передачи встроенного громкоговорителя.

1.3.1.7 ПУ.У обеспечивает:

- 1) ведение переговоров с трансляцией по громкоговорящей сети (режим «ГРОМКО»);
- 2) ведение переговоров с руководителем без трансляции по громкоговорящей сети (режим «ВЫЗОВ»). Данная функция обеспечивается только при 48 вольтовом питании линии ПУ.
- 3) оптическую индикацию замыкания шлейфа в режиме передачи;
- 4) возможность громкоговорящего оповещения по своему фидеру;
- 5) отключение ближайшего громкоговорителя (громкоговорителей) в режиме «ГРОМКО».

1.3.2 Основные электрические параметры аппаратуры СДПС-Ц2МД

1.3.2.1 Электрические параметры СКУ.МД

1) Электропитание стойки СКУ.МД должно осуществляться от сети однофазного переменного тока частотой 50 Гц номинальным напряжением 220 В с допустимыми изменениями в пределах от 187 до 242 В.

2) Максимальная мощность, потребляемая аппаратурой от сети переменного тока, составляет:

- для СКУ.МД-200 – не более 300 Вт;
- для СКУ.МД-400 – не более 500 Вт;
- для СКУ.МД-600 – не более 750 Вт;
- для СКУ.МД-800 – не более 1000 Вт.

3) Электрические параметры СКУ.МД при нормальных климатических условиях и номинальном напряжении сети должны соответствовать нормам, приведенным в таблице 1.5.

Таблица 1.5

Наименование параметра	Значение	Примечание
1. Параметры тракта передачи от микрофонного входа ПР или линии ПУ до выхода на линию ГГО		
1.1 Номинальное напряжение на выходах линии ГГО, В - выход «0-120» в режиме ГРОМКО (подрежим трансляции ДЕНЬ); - выход «0-120» в режиме ГРОМКО (подрежим трансляции НОЧЬ); - выход «0-30» в режиме ТИХО	120 60 30	При уровне Измерительного сигнала на входе: - микр. ПР – минус 40 дБ; - линия ПУ - 0 дБ.
1.2 Номинальная выходная мощность усилителя, Вт	200	
1.3 Максимальная выходная мощность усилителя, Вт	250	
1.4 Коэффициент нелинейных искажений на линии ГГО, %, не более	3	При номинальной выходной мощности
1.5 Неравномерность АЧХ тракта в диапазоне частот от 300 до 3400 Гц относительно частоты 1020 Гц, не более, дБ	3,0	Измеряется при уровне входного сигнала на 6дБ ниже порога срабатывания АРУ
1.6 Динамический диапазон АРУ тракта по входу не менее, дБ	20	Уровень сигнала на выходе при изменении сигнала на входе в пределах динамического диапазона не должен изменяться более чем на 3 дБ
1.7 Напряжение собственных шумов на линии ГГО в режиме передачи не более, В	0,5	

Наименование параметра	Значение	Примечание
2. Параметры тракта по каналу связи ПУ – ПР.ЦМ		
2.1 Уровень измерительного сигнала на громкоговорителе пульта руководителя, В, не менее	2,0	При уровне измерительного сигнала на входе линия ПУ 0 дБ
2.2 Коэффициент нелинейных искажений на громкоговорителе пульта руководителя не более, %	2	
2.3 Отклонение АЧХ тракта в диапазоне частот от 300 до 3400 Гц относительно частоты 1020 Гц, дБ, не более	2.0	Измеряется при уровне сигнала на линии ПУ на 6 дБ ниже порога срабатывания АРУ
3. Параметры питания внешних устройств		
3.1 Напряжение питания ПР.ЦМ, В постоянного тока	от 56 до 72	
3.2 Напряжение питания переговорных устройств, В постоянного тока	от 42 до 56	
4. Параметры стыка СКУ.МД и регистрирующих устройств		
4.1 Номинальное амплитудное значение выходного напряжения, на регистрирующие устройства, мВ	1100	Для речевого сигнала
4.2 Входное сопротивление регистрирующих устройств, кОм не менее	2	
4.3 Количество подключаемых регистрирующих устройств, шт., не более	4	
5. Параметры стыка СКУ.МД и речевого информатора		
5.1 Напряжение управления постоянного тока, В	От 4,5 до 5,5	
5.2 Постоянный ток управления, мА	От 5 до 10	
5.3 Количество подключаемых речевых информаторов, шт., не более	2	
5.4 Номинальное амплитудное значение напряжения для входа речевого информатора, мВ	1100	Для речевого сигнала
5.5 Входное сопротивление речевого информатора, Ом	600	
6. Стык для подключения к СМА-СДПС	Ethernet 10 Base-T	
Примечание – Все параметры приведены для синусоидального измерительного сигнала частотой 1020 Гц, если не указаны другие частоты.		

1.3.2.2 Электрические параметры ПР.ЦМ

Электрические параметры ПР.ЦМ соответствуют нормам, приведенным в таблице 1.6.

Таблица 1.6 - Электрические параметры ПР.ЦМ.

Наименование параметра	Значение
1 Уровень измерительного сигнала на громкоговорителе не менее, В	2,0
2 Коэффициент нелинейных искажений при номинальном сигнале на телефоне МТТ и динамике ГГС, %, не более	2
3 Чувствительность по входу, дБ, не более - Микрофона МТТ; - Микрофона на гусяной шее.	Минус 35 Минус 40
4 Уровень измерительного сигнала на выходе \ominus , дБ	минус 10
5 Отклонение АЧХ тракта в диапазоне частот от 300 до 3400 Гц относительно частоты 1020 Гц, дБ, не более	2,0
6 Динамический диапазон АРУ не менее, дБ	20

1.3.2.3 Электрические параметры переговорных устройств ПУ, ПУ.У, ПУ.В

1) Электропитание переговорных устройств должно осуществляться по линии связи от СКУ.МД номинальным напряжением 48 В с допустимым изменением напряжения от 45 до 51 В. В отдельных случаях, по дополнительному заказу, электропитание переговорных устройств может осуществляться по линии связи от СКУ.МД номинальным напряжением 24 В с допустимым изменением напряжения от 22 до 26 В.

2) Ток потребления переговорных устройств ПУ, ПУ.В (ток шлейфа) при 48-вольтовом - (20 ± 2) мА, при 24-вольтовом питании линии (15 ± 2) мА. Ток потребления ПУ.У в режиме «Громко» при 48-вольтовом - (16 ± 2) мА, при 24-вольтовом питании линии $(13,5 \pm 2)$ мА, в режиме «Вызов» (только при 48-вольтовом питании) - (30 ± 3) мА.

3) Электрические параметры переговорных устройств при нормальных климатических условиях и номинальном напряжении источников питания должны соответствовать нормам, приведенным в таблице 1.7.

Таблица 1.7

№ п/п	Наименование параметра	Нормированные значения параметров	Примечание
1	Параметры тракта передачи переговорных устройств		
1.1	Номинальный уровень сигнала на выходе «ЛИНИЯ» при нагрузке 600 Ом, дБ	5	При уровне измерительного сигнала на микрофонном входе: (минус 44 ± 2) дБ для ПУ.У и ПУ; (минус 35 ± 2) дБ для ПУ.В

№ п/п	Наименование параметра	Нормированные значения параметров	Примечание
1.2	Максимальный уровень сигнала на выходе «ЛИНИЯ», дБ, не менее	8	
1.3	Коэффициент нелинейных искажений на выходе «ЛИНИЯ», %, не более	2	При номинальном уровне сигнала на выходе
1.4	Неравномерность АЧХ тракта в диапазоне частот от 300 до 3400 Гц, дБ, не более	2	
2	Параметры тракта приема ПУ и ПУ.В		
2.1	Напряжение сигнала на внутренней динамической головке при номинальном напряжении на входе «ТИХО», В	2±0,5	Напряжение сигнала на входе «ТИХО» 30 В
2.2	Неравномерность АЧХ тракта в диапазоне частот от 300 до 3400 Гц, дБ, не более	2	
3	Параметры сигналов управления		
3.1	Уровень сигналов управления DTMF на выходе «ЛИНИЯ» на нагрузке 600 Ом, дБ	2±2	
3.2	Длительность сигналов управления, мс	150±10	

1.4 Устройство и работа.

1.4.1 Конструкция составных частей аппаратуры СДПС-Ц2МД

1.4.1.1 Станционный комплект СКУ.МД выполнен в виде стандартных блоков для 19"-го шкафа (см. Приложение А, рис. А1):

- устройство вводно-защитное УВЗ.ЦМ;
- устройство управления и коммутации УУК.ЦМ-***-***;
- устройство управления и коммутации УУК.ЦМ-*** Р;

Блоки устанавливаются в шкаф и фиксируются винтами со стороны передней панели блоков. Внешний вид СКУ.МД в шкафу и размещение устройств, входящих в ее состав, приведены в Приложении А, на рисунке А1. Блоки могут поставляться в шкафу или отдельно (определяется заказом).

1.4.1.2 ПР.ЦМ рассчитан для установки на рабочем месте дежурного по станции или других руководителей технологического процесса железнодорожной станции, депо или других предприятий железнодорожного транспорта. Внешний вид ПР.ЦМ приведен в Приложении А, на рисунке А2.

1.4.1.3 Парковые переговорные устройства ПУ и ПУ.У рассчитаны для установки на территории парка железнодорожной станции на специальной опоре, на вертикальной стойке или на стене. Конструктивно переговорные

устройства состоят из двух частей: основания, устанавливаемого на опоре, и съемной части. Съемная часть крепится к основанию с помощью замка. Такая конструкция обеспечивает оперативную замену неисправного переговорного устройства. Внешний вид ПУ и ПУ.У приведен в Приложении А соответственно на рисунках А3 и А4.

1.4.1.4 Переговорное устройство ПУ.В рассчитано на установку внутри помещения на рабочем месте руководителя (исполнителя) технологического процесса железнодорожной станции (техническая контора, товарная контора, пункт расположения весовщиков и др.). Внешний вид ПУ.В приведен в Приложении А на рисунке А5.

1.4.2 Принцип работы аппаратуры СДПС-Ц2МД

1.4.2.1 В основу работы аппаратуры СДПС-Ц2МД положены принципы микропроцессорного управления и цифровой коммутации. Укрупненная структурная схема СДПС-Ц2МД, приведена на рисунке 1.1.

1.4.2.2 Управление работой составных частей СДПС-Ц2МД обеспечивает Блок Управления и Коммутации (БУК-ЦМ), входящий в состав УУК-ЦМ. БУК-ЦМ осуществляет цифровую коммутацию каналов связи и установление необходимых режимов по командам, поступающих от внешних устройств. БУК-ЦМ содержит: центральный процессор, цифровое коммутационное устройство, модули линейных комплектов, а также энергонезависимую память для хранения данных о программной конфигурации системы.

Структурная схема СКУ.МД-400

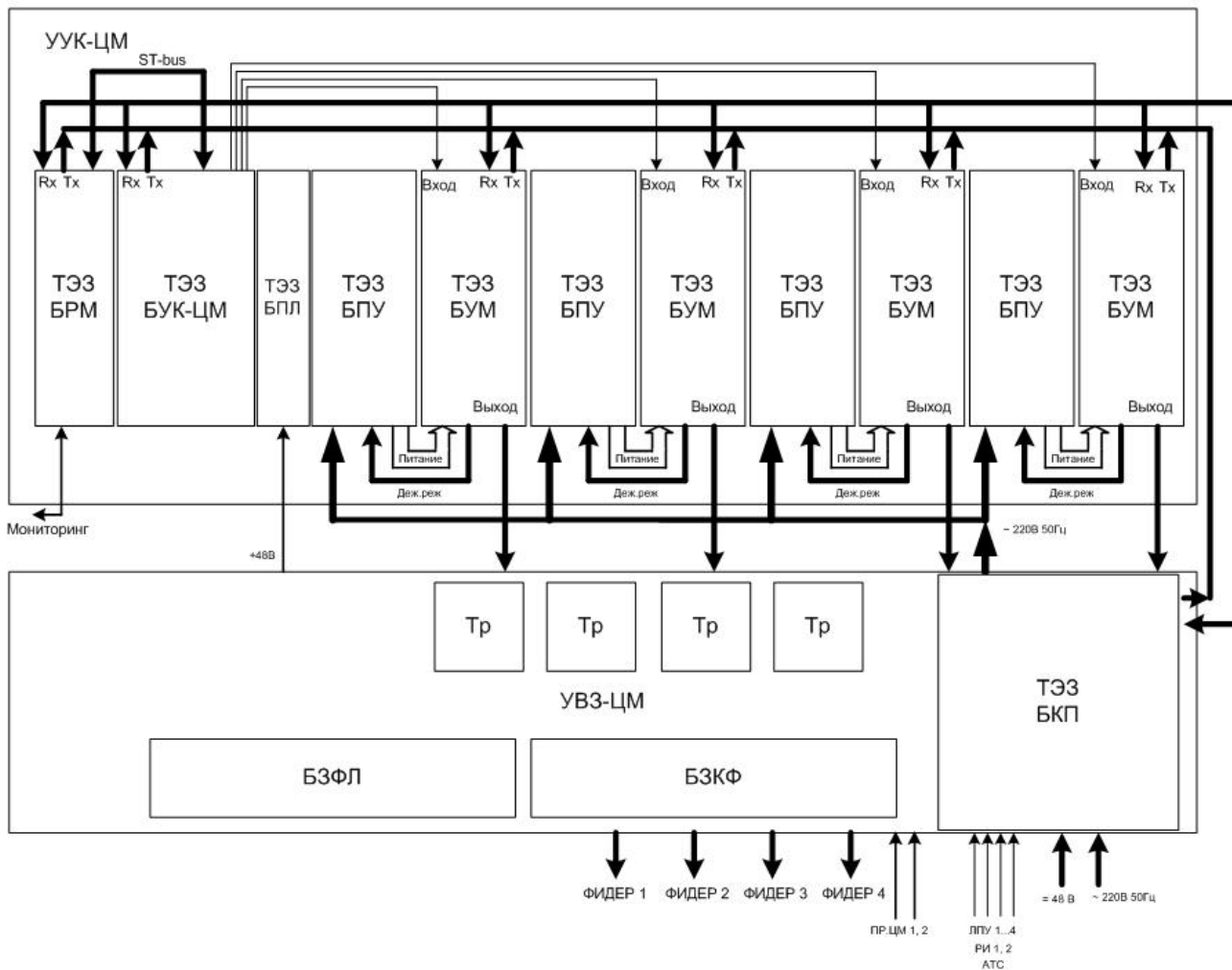


Рисунок 1.1 – Структурная схема СКУ.МД

1.4.2.3 Взаимодействие с аналоговыми внешними устройствами ПУ, ПУ.У, ПУ.В осуществляется под воздействием сигналов управления на основе кодов DTMF, которые распознаются в модулях линейных комплектах, преобразуются в двоичный код и передаются в процессор БУК-ЦМ. Аналоговые разговорные сигналы, поступающие от переговорных устройств, АТС и речевого информатора проходят через Блок защиты и фильтра линий (БЗФЛ), обрабатываются линейными комплектами, далее подвергаются аналогово-цифровому преобразованию в сигнал с импульсно-кодовой модуляцией, направляются в требуемый канал связи. Цифровые разговорные сигналы подвергаются цифро-аналоговому преобразованию и передаются в АТС и БУМ.

1.4.2.4 Взаимодействие с ПР.ЦМ осуществляется цифровым сигналом с бифазным линейным кодом и структурой «2В+D». В-каналы (В1 и В2) служат для передачи разговорных сигналов, D-канал – для обмена сигналами

управления. В отличие от работы с переговорными устройствами, где преобразование в цифровой сигнал и обратно происходит в БУК-ЦМ, при работе с ПР.ЦМ аналогово-цифровое и цифро-аналоговое преобразования разговорных сигналов происходят непосредственно в ПР.ЦМ, а обмен по линии происходит посредством В-каналов в цифровом виде (В1 – основной канал ПР.ЦМ, используется для переговоров, В2 – вспомогательный канал, используется для прослушивания переговоров в парке). При передаче сигналов управления на канальном уровне применяется бит-ориентированный протокол HDLC (High-level Data Link Control Procedure – высокоуровневая процедура управления линией передачи данных), разработанный Международной организацией по стандартизации (стандарт № 3309).

1.4.2.5 БКП, совместно с Блоком защиты и коммутации фидеров (БЗКФ) обеспечивает подключение/отключение по сигналам управления от БУК-ЦМ любой или всех линий громкой связи (режимы ГРОМКО/ТИХО) к выходу согласующее-развязывающих трансформаторов Тр. На входы трансформаторов сигнал поступает с выходов БУМ. Переключение линий Громкоговорящего оповещения (ГГО) на резервные усилители при аварии основных, осуществляется отключением выхода основного усилителя (БУМ) и включением резервного усилителя. Коммутация ГГО производится электромагнитными реле, сигналами, формируемыми БКП, согласно командам, получаемым от БУК-ЦМ по последовательной шине данных.

1.5 Размещение органов управления, коммутации и индикации

1.5.1 Органы управления и индикации СКУ.МД

Органы управления и индикации находятся на передних лицевых панелях ТЭЗов, входящих в состав СКУ.МД. (см. рисунок А1, приложения А).

1.5.1.1 На лицевой панели БКП Устройства вводно-защитного УВЗ-ЦМ, в полях «220В» и «48В» находятся тумблеры включения СКУ.МД, а также кнопки «ПУСК» для включения питания после срабатывания защиты.

1.5.1.2 На лицевой панели БКП УВЗ-ЦМ также расположены индикаторы:

- «220В» – отображает состояние используемого питания 220В 50Гц: зеленый цвет свечения сигнализирует о том, что питание включено, его значение находится в нормальных пределах (187В÷242В); желтый цвет – напряжение ниже нормы, но в допустимых пределах (120В÷187В); красный цвет – напряжение выше нормы, но в допустимых пределах (242В÷280В).

Индикатор «220В» не светятся в случае:

- а) не подключено питание к СКУ.МД;
- б) тумблер «220В» находится в положении «Выкл.»;
- в) напряжение питания 220В 50Гц выше или ниже допустимых пределов (меньше 120В или выше 280В);
- г) сработала защита по превышению тока потребления;
- д) дистанционное отключение по команде (пожарное отключение).

- «48В» – отображает состояние используемого резервного питания 48В постоянного тока: зеленый цвет свечения сигнализирует о том, что питание включено, его значение находится в нормальных пределах (33В÷52В).

Индикатор «48В» не светятся в случае:

- а) не подключено питание к СКУ.МД;
- б) тумблер «48В» находится в положении «Выкл.»;
- в) напряжение питания 48В выше или ниже нормальных пределов (меньше 33В или выше 52В);
- г) сработала защита по превышению тока потребления;
- д) дистанционное отключение по команде (пожарное отключение)

Красный прерывистый (мигающий с частотой около 1Гц) цвет свечения индикатора «48В» отображает состояние подводимых к СКУ.МД напряжений питания (по цепям 220В и 48В), при котором оба напряжения находятся в недопустимых пределах.

- «Ф1», «Ф2», «Ф3», «Ф4» – отображают наличие тока в соответствующих линиях ГГО (фидерах): зеленый цвет свечения сигнализирует о том, что амплитуда тока в линии превышает 0,06А (соответствует одному громкоговорителю мощностью 10Вт)

1.5.1.3 На лицевой панели УВЗ-ЦМ, в блоках БЗФЛ и БЗКФ находятся клеммные соединители для подключения линий ПУ, РИ, АТС и фидеров. Каждый клеммный соединитель обеспечивает подключение 4-х проводов и имеет размыкатель для разрыва цепи каждого провода от СКУ.МД. Ниже клеммных соединителей находятся предохранители, по одному в цепи каждого подключаемого провода.

1.5.1.4 На лицевой панели БРМ находятся: индикатор наличия питания блока «+5В», зеленый цвет свечения которого отображает поступление питания +5В от БПЛ (указанный индикатор не отображает, что напряжение питания находится в номинальных пределах); соединитель выхода на регистратор переговоров «РП» (типа DB-15F); соединитель для подключения к системе мониторинга и администрирования «ЛС» (типа RJ-45).

1.5.1.5 На лицевой панели БУК-ЦМ находится кнопка общего сброса «СБРОС», соединитель для подключения к компьютеру, а также индикаторы:

- «ЛК1», «ЛК2», «ЛК3», «ЛК4» – отображают состояние линейных комплектов (ПУ, РИ, ТА). Зеленый непрерывный цвет свечения – линейный комплект исправен, зеленый мигающий частотой 1 Гц – линейный комплект находится в режиме передачи, желтый непрерывный цвет – имеются не критичные ошибки в работе линейного комплекта, красный мигающий цвет – авария линейного комплекта или ток линии ПУ превышает порог ограничения.

- «ПР1», «ПР2» – отображают состояние линейных комплектов пультов руководителей, линий ПР и пультов ПР.ЦМ. Зеленый непрерывный цвет свечения – линейный комплект, линия ПР и ПР.ЦМ исправны, зеленый мигающий частотой 1 Гц – ПР.ЦМ находится в режиме передачи, желтый непрерывный цвет – имеются не критические ошибки в работе, красный мигающий цвет – авария линейного комплекта или ПР.ЦМ, обрыв линии или ток линии ПР превышает порог ограничения.

- «СОСТОЯНИЕ» – отображает состояние системы в целом. Зеленый непрерывный цвет свечения отображает исправное состояние всех составных частей аппаратуры СДПС-Ц2МД, желтый непрерывный цвет – имеются не

критические ошибки в работе составных частей, красный мигающий цвет – авария одной из составных частей аппаратуры.

1.5.1.6 На лицевой панели БПЛ находятся индикаторы вторичных питаний:

- «ПУ1», «ПУ2», «ПУ3», «ПУ4» – зеленый непрерывный цвет свечения отображает наличие напряжений питания линий переговорных устройств на выходе блока;

- «ПР1», «ПР2» – зеленый непрерывный цвет свечения отображает наличие напряжений питания соответствующих линий ПР;

- «+5В» – зеленый непрерывный цвет свечения отображает наличие напряжений питания +5В блоков БУК-ЦМ и БРМ (индикатор не отображает, что указанное напряжение находится в допустимых пределах);

- «+5ВК» – зеленый непрерывный цвет свечения отображает наличие напряжений питания +5В кросс-плат, используемое для шины передачи данных между блоками СКУ.МД (индикатор не отображает, что указанное напряжение находится в допустимых пределах);

1.5.1.7 На лицевой панели БПУ находятся индикаторы первичного и вторичного питания:

- «+15В» – зеленый непрерывный цвет свечения отображает наличие напряжений питания +15В блоков БПУ и БУМ (сервисное питание);

- «Сеть 220 В» – зеленый непрерывный цвет свечения отображает наличие напряжения питания 220В 50Гц поступающего из блока БКП на вход БПУ (индикатор не отображает, что указанное напряжение находится в допустимых пределах);

1.5.1.8 На лицевой панели БУМ находится индикаторы:

- «ПИТАНИЕ» – зеленый непрерывный цвет свечения отображает включенное состояние усилителя и наличие напряжений питания схемы управления и предварительных каскадов усилителя. Отсутствие свечения индикатора отображает выключенное состояние усилителя (ручное или программное отключение), отсутствие питаний схемы управления или предварительных каскадов, неисправность схемы управления;

- «НОРМА» – зеленый непрерывный цвет свечения отображает нормальное рабочее состояние усилителя мощности. Отсутствие свечения отображает нерабочее состояние усилителя (дежурный режим, см. ниже или неисправность усилителя);

- «Д/Р-АВАРИЯ» – зеленый непрерывный цвет свечения отображает «дежурный режим» – режим с пониженным энергопотреблением, при этом отключается блок питания БПУ и выходной каскад БУМ. Отсутствие свечения этого индикатора при зеленом свечении индикатора «НОРМА» (см. выше) отображает рабочий режим работы усилителя (готовность усиливать сигналы). Красный непрерывный цвет свечения отображает аварийное состояние блока БУМ (неисправность, которую блок способен обнаружить);

- «ПЕРЕГРУЗКА» – свечение красным цветом сигнализирует о том, что потребляемая фидером (нагрузкой) мощность превышает максимальную выходную мощность усилителя (сопротивление нагрузки меньше номинального или напряжение на номинальной нагрузке выше нормы и др.). Перегрузка усилителя не является аварийным режимом работы усилителя и свидетельствует о неисправностях в цепи нагрузки усилителя.

- «150», «120», «90», «60», «30» – отображают выходное напряжение БУМ. Указанные индикаторы засвечиваются в соответствии с выходным напряжением усилителя и косвенно отображают эффективное выходное напряжение на включенных фидерах для случая синусоидального сигнала. Засвечивание красного индикатора сигнализирует о превышении выходного напряжения номинального значения.

На лицевой панели БУМ имеется кнопка отключения усилителя, предназначенная для ручного отключения. При нажатии кнопки отключаются силовое питание +50В, -50В. Назначение этой кнопки – отключить БУМ перед демонтажем блока, а также для проверки перехода на работу от резервного усилителя.

1.5.2 Органы управления и индикации ПР.ЦМ

Внешний вид, размещение органов управления, коммутации и индикации

на ПР.ЦМ показано на рисунках А2, А3 Приложения А. Их назначение и позиционное обозначение приведено в таблице 1.8.

Таблица 1.8

Поз.	Наименование органа управления, коммутации и индикации	Назначение
1	Блок ПР	Обеспечивает оповещение и переговоры по фидерам
2	Микротелефонная трубка	Прием - передача речевых сообщений
4	Гибкая штанга с микрофоном	Передача речевых сообщений
5	ЖКИ	Индикация режимов работы, аварийных ситуаций
6	Индикатор «ГРОМКО»	Индикация наличия сигнала громкой связи на фидерной линии
7	Кнопка и индикатор «НОЧЬ»	Включение режима с пониженным выходным напряжением – режим НОЧЬ
8	Фидерные кнопки и индикаторы	Выбор соответствующего фидера для передачи речевых сообщений, переключение фидера в режим ТИХО или ГРОМКО, отмена выбора фидера
9	Групповые фидерные кнопки	Каждая кнопка обеспечивает выбор нескольких, заранее запрограммированных, фидеров
10	Кнопка «ЦИРКУЛЯР»	Обеспечивает выбор всех фидеров по умолчанию.
11	Кнопка «ПРОГ»	Выбор режима программирования ПР.ЦМ
12	Кнопка и индикатор «ОТБОЙ»	Отбой установленного режима работы
13	Кнопка и индикатор «РУКОВОДИТЕЛЬ»	Вызов другого (второго) руководителя
14	Кнопка «ВВОД»	В режиме ожидания – включение прослушивания переговоров через динамик. В режиме программирования - установка выбранного значения.
15	Кнопка и индикатор «МИКРОФОН»	Включение-выключение режима «ПЕРЕДАЧА»
16	Кнопка «↑»	Увеличение громкости динамика. В режиме программирования - переход в меню от одной опции к другой.
17	Кнопка «↓»	Уменьшение громкости динамика. В режиме программирования - переход в меню от одной опции к другой.
18	Клеммник «ЛИНИЯ»	Подключение ПР.ЦМ к линии связи с СКУ.МД
19	Клеммник «ПЕДАЛЬ Р»	Подключение к ПР.ЦМ педали, дублирующей кнопку «РУКОВОДИТЕЛЬ»
20	Клеммник «ПЕДАЛЬ М»	Подключение к ПР.ЦМ педали, дублирующей кнопку «МИКРОФОН»
21	Клемма заземления	Защитное заземление пульта
22	Кнопка «СБРОС»	Установление исходного состояния ПР.ЦМ
23	Аудиовыход →	Подключение внешней активной акустической системы
24	Переключатели «Тест»	Обеспечение автономных проверок ПР
25	Регулятор «МТТ»	Регулятор порога чувствительности микрофона МТТ

1.5.3 Органы управления и индикации ПУ, ПУ.В, ПУ.У

Размещение органов управления, коммутации и индикации на ПУ, ПУ.В, ПУ.У показано в Приложении А на рисунке А7. Их позиционное обозначение, назначение и указания по применению приведены в таблице 1.9.

Таблица 1.9

Устройство	Номер поз.	Наименование органа управления, коммутации и индикации	Назначение и указания по применению
ПУ	1	Кнопка «К1»	Вызов 1-го (2-го) руководителя. Нажать и удерживать кнопку, произнести сообщение, по окончании отпустить кнопку. При нажатой кнопке контролировать свечение красного индикатора передачи.
	2	Кнопка «К2»	
	3	Кнопка «ТИХО»	Оповещение в режиме «ТИХО» на свой фидер. Нажать и удерживать кнопку, произнести сообщение, по окончании отпустить кнопку
	4	Кнопка «ГРОМКО»	Оповещение в режиме «ГРОМКО» на свой фидер. Нажать и удерживать кнопку, произнести сообщение, по окончании отпустить кнопку
	5	Индикатор режима передачи	Индикация включения режима передачи
ПУ.В	1	Кнопка и индикатор «К1»	Вызов 1-го (2-го) руководителя. Нажать и удерживать кнопку, произнести сообщение, по окончании отпустить кнопку. При нажатой кнопке контролировать свечение красного индикатора передачи в нажатой кнопке.
	2	Кнопка и индикатор «К2»	
	3	Кнопка и индикатор «ТИХО»	Оповещение в режиме «ТИХО» на свой фидер. Нажать и удерживать кнопку, произнести сообщение, по окончании отпустить кнопку
	4	Кнопка и индикатор «ГРОМКО»	Оповещение в режиме «ГРОМКО» на свой фидер. Нажать и удерживать кнопку, произнести сообщение, по окончании отпустить кнопку
	5	Кнопка и индикатор «РАЙОН»	Оповещение в режиме «ГРОМКО» на район (на все фидеры). Нажать и удерживать кнопку, произнести сообщение, по окончании отпустить кнопку
	6	Гофрированная штанга с микрофоном	Микрофон для передачи сообщений
ПУ.У	1	Кнопка «ВЫЗОВ»	Вызов руководителя. Нажать и удерживать кнопку, произнести сообщение, по окончании отпустить кнопку. При нажатой кнопке контролировать свечение красного индикатора передачи
	2	Кнопка «ГРОМКО»	Оповещение в режиме «ГРОМКО» на свой фидер. Нажать и удерживать кнопку, произнести сообщение, по окончании отпустить кнопку
	3	Индикатор режима передачи	Индикация включения режима передачи

1.6 Средства измерения, инструмент и принадлежности

Перечень средств измерений, инструмента и принадлежностей, рекомендуемых для применения при подготовке к использованию, использовании и техническом обслуживании приведен в таблице 1.10.

Таблица 1.10

Наименование оборудования, инструмента, инвентаря, материала	Назначение	Кол-во	Примечания
1 Комбинированный прибор Ц-4380	Измерение напряжения, тока, сопротивления	1 шт.	
2 Измеритель сопротивления заземления ЭС0201 или М416	Измерение сопротивления заземления	1 шт.	
3 Набор слесарно-монтажного инструмента	Монтаж СКУ.МД и наружных переговорных устройств	1 шт.	
4 Паяльник электрический	Распайка разъемов для подключения ПУ.В	1 шт.	36 В, 40 Вт
5 Аптечка первой помощи	Средство первой помощи	1 шт.	
6 Припой ПОС-61 и флюс для пайки	Распайка разъемов для подключения ПУ.В	10 гр.	
7 Осциллограф С1-66 с делителем 1:10	Измерение напряжения	1 шт.	
Примечание - допускается замена другими приборами, имеющими аналогичные параметры.			

1.7 Маркировка

1.7.1 На СКУ.МД, ПР.ЦМ и переговорных устройствах ПУ, ПУ.У и ПУ.В должны быть указаны:

- товарный знак предприятия-изготовителя;
- наименование и обозначение изделия;
- заводской номер;
- дата изготовления (месяц и год).

1.7.2 Маркировка транспортной тары, в которой поставляется аппаратура СДПС-Ц2МД, должна содержать манипуляционные знаки, основные надписи, дополнительные надписи, информационные надписи.

1.8 Упаковка

1.8.1 СКУ.МД, ПР.ЦМ и переговорные устройства ПУ, ПУ.У и ПУ.В поставляются в отдельных упаковках в комплекте с запасным имуществом и эксплуатационной документацией согласно комплекту поставки

1.8.2 Транспортная тара, содержание и качество товаросопроводительных документов должны соответствовать требованиям ГОСТ 23216 и технической документации и обеспечивать сохранность составных частей аппаратуры СДПС-Ц2МД в условиях транспортирования и хранения.

1.8.3 В упаковку с каждым изделием должен быть вложен упаковочный лист, в котором указывается;

- наименование и товарный знак завода-изготовителя;
- масса упаковки (брутто) в килограммах;
- номер или фамилия упаковщика;
- срок хранения;
- дата упаковки (число, месяц, год).

2 ИСПОЛЬЗОВАНИЕ ПО НАЗНАЧЕНИЮ

2.1 Общие указания и эксплуатационные ограничения

2.1.1 Подготовка аппаратуры к использованию

Подготовка аппаратуры к использованию производится в соответствии с Инструкцией по монтажу и пуску ЕИУС.468351.054-02 ИМ. Действия обслуживающего персонала при выполнении задач применения аппаратуры в рабочем режиме в нормальных условиях эксплуатации сводятся к контролю его эксплуатационных характеристик в соответствии с указаниями раздела ИСПОЛЬЗОВАНИЕ ИЗДЕЛИЯ. Указания по техническому обслуживанию оборудования приведены в разделе ТЕХНИЧЕСКОЕ ОБСЛУЖИВАНИЕ.

2.1.2 Указание мер безопасности

2.1.2.1 При эксплуатации аппаратуры СДПС-Ц2МД должны соблюдаться требования «Типовой инструкции по охране труда для электромехаников и электромонтеров сигнализации, централизации, блокировки и связи» ТОИР-32-ЦШ-796-00.

2.1.2.2 Перед включением устройств в сеть внимательно ознакомьтесь с расположением и назначением органов управления, коммутации и подключения к внешним устройствам.

2.1.2.3 При работе с устройствами аппаратуры СДПС-Ц2МД **ЗАПРЕЩАЕТСЯ:**

- касаться выходных клемм во время работы аппаратуры;
- производить замену элементов защиты (предохранителей, разрядников) при работающей аппаратуре;
- применять нестандартные и самодельные элементы защиты (предохранители, разрядники);
- подключать к внешним разъемам и клеммам устройства нештатные соединительные провода и кабели.

2.1.2.4 После пребывания составных частей аппаратуры СДПС-Ц2МД в условиях, отличных от условий эксплуатации (см. п.1.1), перед

включением их необходимо выдержать в условиях эксплуатации не менее 3-х часов.

2.2 Использование изделия

2.2.1 Подготовка к работе и монтаж аппаратуры СДПС-Ц2МД

Монтаж СКУ.МД, внешних устройств, а также подключение внешних кабелей к стойке СКУ.МД производить в соответствии с указаниями Инструкции по монтажу и пуску ЕИУС.468351.054-02 ИМ.

2.2.2 Включение аппаратуры СДПС-Ц2МД и проверка работоспособности

Оборудование должно быть подключено в соответствии с Инструкцией по монтажу и пуску ЕИУС.468351.054-02 ИМ. Перед включением и проверкой функционирования необходимо изучить Руководство пользователя ЕИУС.468351.054-02 ИЗ, а также органы управления и индикации по пп. 1.5.2, 1.5.3 настоящей РЭ.

2.2.2.1 Включить СКУ.МД, для этого на лицевой панели БКП, в полях «220В» и «48В» перевести переключатели в положение «ВКЛ.», контролировать засвечивание различных индикаторов на лицевых панелях блоков. Если засвечивания не наблюдается, то на лицевой панели БКП, в поле «220В» нажать и удерживать в течении 2-3 секунд кнопку «ПУСК». Подождать в течении 15-20 секунд пока пройдет начальная инициализация входящих устройств.

2.2.2.2 Контролировать индикацию на лицевых панелях блоков СКУ.МД, на пульте ПР.ЦМ в соответствии с таблицей 2.1

Таблица 2.1

Наименование блока	Название индикатора	Состояние индикатора	Цвет свечения	Примечания
СКУ.МД Станционный комплект усилительный				
УВЗ-ЦМ				
БКП (блок контроля и управления питанием)	«220В»	светится	зеленый	
	«48В»	светится	зеленый	
	«Ф1»	не светится	---	
	«Ф2»	не светится	---	
	«Ф3»	не светится	---	
	«Ф4»	не светится	---	
УУК-ЦМ				
БРМ (блок регистрации и мониторинга)	«+5В»	светится	зеленый	
БУК-ЦМ (блок управления и коммутации)	«ЛК1»	светится непрерывно	зеленый	
	«ЛК2»	светится непрерывно	зеленый	
	«ЛК1»	светится непрерывно	зеленый	
	«ЛК1»	светится непрерывно	зеленый	
	«СОСТОЯНИЕ»	светится непрерывно	зеленый	
	«ПР1»	светится непрерывно	зеленый	
	«ПР2»	светится непрерывно	зеленый	
БПЛ (блок питания линий)	«ПУ1»	светится	зеленый	
	«ПУ2»	светится	зеленый	
	«ПУ3»	светится	зеленый	
	«ПУ4»	светится	зеленый	
	«ПР1»	светится	зеленый	
	«ПР2»	светится	зеленый	
	«+5В»	светится	зеленый	
	«+5ВК»	светится	зеленый	
	БПУ (блок питания усилителя)	«+15В»	светится	зеленый
«Сеть 220В»		светится	зеленый	
БУМ (блок усилителя мощности)	«ПИТАНИЕ»	светится	зеленый	
	«НОРМА»	не светится	---	
	«Д/Р-АВАРИЯ»	светится	зеленый	
	«ПЕРЕГРУЗКА»	не светится	---	
	«150»	не светится	---	
	«120»	не светится	---	
	«90»	не светится	---	
	«60»	не светится	---	
	«30»	не светится	---	
ПР.ЦМ Пульт руководителя				
	ЖКИ	«СДПС-Ц2МД» 00.05	Информация выдается в виде текстового сообщения	
	Кнопки «1» - «12»	не светятся	---	
	«ОТБОЙ»	не светится	---	
	«РУКОВОДИТЕЛЬ»	не светится	---	
	«МИКРОФОН»	не светится	---	
ПУ, ПУ.В, ПУ.У Переговорные устройства				
	Индикаторы	не светятся	---	

В случае отличия индикации от указанной в таблице 2.1, отключить питание СКУ.МД (перевести переключатели на лицевой панели БКП в положение «Выкл.») и устранить неисправности. В случае невозможности устранения неисправности обратиться в отдел техподдержки предприятия-изготовителя: support@stalenergo.ru или т. (4722) 52-17-20.

2.2.2.3 Проверка работоспособности производится в соответствии с таблицей 2.2.

Таблица 2.2

№ пп	Проверяемая функция	Выполняемая операция	Контролируемое состояние
1	Оповещение по отдельному (первому) фидеру	На ПР.ЦМ выбрать Фидер 1. Провести оповещение (нажав кнопку микрофон) На ПР.ЦМ нажать кнопку «ОТБОЙ»	На ПР.ЦМ индикаторы: - в кнопке фидера светится желтым; - в кнопке микрофона – красным; - «ГРОМКО» – красным. На СКУ.МД индикаторы: - БКП – мигает зеленым «Ф1»; - БУК-ЦМ – мигает зеленым ПР1 (ПР2); - БУМ – «30»-«150» мигают, «Д/Р-АВАРИЯ» - не светится. На фидере 1 слышно сообщение. По окончании времени автоотбоя (до 15 сек) индикация вернется в исходное
2	Оповещение по отдельным фидерам	Повторить действия по п.1 поочередно для фидеров 2, 3, 4	Индикация аналогично п.1 с учетом номеров фидеров и усилителей.
3	Оповещение на группу фидеров (режим «ЦИРКУЛЯР»)	На ПР.ЦМ выбрать режим «ЦИРКУЛЯР» Провести оповещение На ПР.ЦМ нажать кнопку «ОТБОЙ»	На ПР.ЦМ индикаторы: - в кнопках фидеров светится желтым; - в кнопке микрофона – красным; - «ГРОМКО» – красным. На СКУ.МД индикаторы: - БКП – мигает зеленым «Ф1» - «Ф4»; - БУК-ЦМ – мигает зеленым ПР1 (ПР2); - на всех БУМ – «30»-«150» мигают, «Д/Р-АВАРИЯ» - не светится. Во всех громкоговорителях слышно сообщение. По окончании времени автоотбоя (до 15 сек) индикация вернется в исходное
4	Вызов другого руководителя	С ПР.ЦМ вызвать другого ПР (нажать кнопку «РУКОВОДИТЕЛЬ» и, удерживая ее, провести вызов голосом, затем отпустить кнопку.)	На другом ПР прослушивается вызов. Для ответа с другого ПР.Ц нажать кнопку «РУКОВОДИТЕЛЬ» и, удерживая ее, ответить. Ответ слышен в первом ПР.ЦМ.

№ пп	Проверяемая функция	Выполняемая операция	Контролируемое состояние
5	Вызов ПР с переговорных устройств	С ПУ (ПУ.В) вызвать руководителя (К1 или К2) С ПУ.У - ВЫЗОВ На ПР.ЦМ нажать педаль (кнопку МИКРОФОН), ответить на вызов	На вызываемом ПР.ЦМ, определяемом конфигурацией, слышен голосовой вызов и включена индикация «Вызов с фидера» На ПР.ЦМ включен индикатор МИКРОФОН, На вызывающем фидере включена индикация «Фидер ТИХО» («Фидер ГРОМКО» при ответе с ПУ.У) На соотв. БУМ индикатор уровня сигнала мигает в такт речи. На ПУ (ПУ.В) прослушивается переговоры При ответе на «ВЫЗОВ» слышен ответ в громкоговорителях соответствующего фидера
Повторить пункт 5 для каждого ПУ, присутствующего в системе, произведя с него вызов на руководителя в соответствии с конфигурацией			
6	Ведение переговоров с ПУ в режиме ГРОМКО	На ПУ нажав и удерживая кнопку ГРОМКО, провести оповещение по фидеру	На соотв. БУМ индикатор уровня сигнала мигает в такт речи На БКП мигает индикатор «Ф*» В громкоговорителях прослушивается оповещение
		Ответить с каждого ПУ данного фидера в режиме ГРОМКО	На соотв. БУМ индикатор уровня сигнала мигает в такт речи На БКП мигает индикатор «Ф*» В громкоговорителях прослушивается оповещение
	Ведение переговоров с ПУ в режиме ТИХО	На ПУ нажав и удерживая кнопку ТИХО, провести оповещение по фидеру	На соотв. БУМ индикатор уровня сигнала мигает в такт речи На БКП мигает индикатор «Ф*» В громкоговорителях переговорных устройств прослушивается оповещение
Повторить п. 6 для каждого фидера			
7	Ведение переговоров с ПУ.В по кнопке РАЙОН	На ПУ.В нажав и удерживая кнопку РАЙОН провести оповещение по фидерам	На всех основных БУМ индикатор уровня сигнала мигает в такт речи На БКП мигают индикаторы «Ф1» - «Ф4» В громкоговорителях фидеров и переговорных устройств прослушивается оповещение
Повторить п. 7 для каждого ПУ.В			
8	Перебой оповещения устройством с высшим приоритетом	На ПУ фидера 1 нажав и удерживая кнопку ГРОМКО, провести оповещение Не прекращая передачу по ПУ, на ПР.ЦМ выбрать ФИДЕР1 и провести оповещение	В громкоговорителях фидера 1 прослушивается оповещение от ПУ В громкоговорителях фидера 1 слышно оповещение от ПР.ЦМ
9	Автоматическое переключение на резервный УТ	Отключить БУМ кнопкой питания на лицевой панели	На ПР.ЦМ звучит троекратный предупреждающий звуковой сигнал

№ пп	Проверяемая функция	Выполняемая операция	Контролируемое состояние
		Провести оповещение (с ПР.ЦМ, ПУ, ПУ.В, ПУ.У поочередно)	На основном БУМ индикаторы не светятся, на резервном БУМ, при оповещении гаснет индикатор «Д/Р-АВАРИЯ», индикаторы «30» - «150» мигают в такт речи. В громкоговорителях прослушивается оповещение
		Включить БУМ кнопкой питания на лицевой панели	На ПР.ЦМ звучит троекратный предупреждающий звуковой сигнал На основном БУМ светятся зеленым индикаторы «ПИТАНИЕ» и «Д/Р-АВАРИЯ»
		Провести оповещение (с ПР.ЦМ, ПУ, ПУ.В, ПУ.У поочередно)	На основном БУМ, при оповещении гаснет индикатор «Д/Р-АВАРИЯ», индикаторы «30» - «150» мигают в такт речи. В громкоговорителях прослушивается оповещение
Повторить п. 9 для каждого УТ.			
Примечание – индикация состояния фидеров ПР.ЦМ приведена в таблице 2.3.			

Таблица 2.3

Тип ПР	Режим	Состояние индикации
ПР.ЦМ	Вызов от переговорного устройства	Индикатор фидерной кнопки мигает красным
	Фидер выбран ГРОМКО, Ответ в режиме ГРОМКО	Индикатор фидерной кнопки включен желтым
	Ответ в режиме ТИХО	Индикатор фидерной кнопки мигает зеленым
	Фидер занят, Не проходит оповещение на фидер	Индикатор фидерной кнопки включен красным
	Фидер не выбран	Индикатор фидерной кнопки выключен

2.2.3 Регулировка переговорных устройств

Переговорные устройства обеспечивают возможность регулировки коэффициента усиления микрофонного тракта и коэффициента усиления по приему (кроме ПУ.У).

Регулировку коэффициента усиления микрофонного тракта производят при монтаже переговорных устройств с помощью подстроечного резистора, расположенного на плате переговорного устройства. При большом коэффициенте усиления может происходить возбуждение, вызванное акустической обратной связью от удаленных громкоговорителей, в этом случае необходимо уменьшить усиление, до устранения возбуждения.

Регулировка коэффициента усиления по приему в ПУ – ступенчатая и производится при помощи установки перемычек на плате ПУ. Как правило, в

ПУ, расположенных на линии ближе к СКУ.МД, коэффициент усиления по приему устанавливаются ниже, а по мере удаления от СКУ.МД, его увеличивают, что компенсирует потери в линии и обеспечивает равномерный уровень громкости по всему фидеру.

Регулировка коэффициента усиления по приему в ПУ.В – плавная и выведена на лицевую панель, что позволяет оперативно изменять уровень громкости встроенного громкоговорителя в процессе работы.

2.2.4 Использование речевого информатора

Речевой информатор должен быть подключен в соответствии с Инструкцией по монтажу и пуску ЕИУС.468351.054-02 ИМ.

Управление каналом оповещения от речевого информатора (РИ) производится с помощью пары нормально разомкнутых «сухих» контактов. При управлении другим способом, например, с помощью транзистора с открытым коллектором, необходимо учитывать полярность напряжения в цепи управления РИ. При замыкании контактов управления включается канал оповещения. Оповещение от РИ продолжается до тех пор пока контакты управления замкнуты. Направления оповещения и приоритет задаются при конфигурировании системы.

2.2.5 Использование АТС

Подключение линии АТС (ЖАТС) должно быть выполнено в соответствии с Инструкцией по монтажу и пуску ЕИУС.468351.054-02 ИМ.

Для осуществления громкоговорящего оповещения (ГГО) по фидерам, обслуживаемых аппаратурой СДПС-Ц2МД, оператором (диспетчером, руководителем) с использованием стандартного аналогового телефонного канала необходим любой телефонный аппарат (ТА), поддерживающий тональный набор номера.

СДПС-Ц2МД выполняет функции оконечного абонентского устройства (телефонного аппарата), подключенного к АТС. (питание от станции для работы не используется).

Оповещение осуществляются следующим образом:

Оператор набирает номер желаемой станции (СДПС-Ц2МД). АТС посылает сигнал «ПОСЫЛКА ВЫЗОВА», аппаратура его обнаруживает, имитирует поднятие трубки - сигнал «ОТВЕТ», посылает оператору сигнал «ВЫЗОВ ПРИНЯТ» (Две или три тональные посылки без паузы 425 Гц + 850 Гц длительностью 0,5 секунд каждая).

Оператор, услышав сигнал «ВЫЗОВ ПРИНЯТ», в течение 10 секунд на каждый символ последовательно набирает в тональном режиме код доступа к станции (если требуется по конфигурации) и код желаемого соединения.

Код доступа представляет собой последовательность из 3-х символов (от «0» до «9»).

Код соединения – один символ:

- символ от «1» до «4» - номер фидера для ГГО.
- символ «0» - Код циркулярного ГГО (по группе фидеров).

Внимание! Под символами здесь понимаются кнопки на ТА.

Если код соответствует заданному и принят в течение требуемого времени, то оператор услышит сигнал «ПОДТВЕРЖДЕНИЕ ЗАПРОСА» (тональная посылка частотой 425 Гц, длительностью около 3 секунд). Оператор может начать оповещение.

В случае, если нет усилителей или фидеры заняты источниками с более высоким приоритетом и т.д., то оператор услышит сигнал «ЗАНЯТО» (тональные посылки частоты 425 Гц, длительностью около 0,3 секунды, период повторения около 0,6 секунд).

По окончанию оповещения оператор, нажатием кнопки «#» на ТА, заканчивает сеанс. При этом аппаратура имитирует опускание трубки – сигнал «ОТБОЙ» для АТС).

Завершение оповещения (соединения) также происходит:

а) при обнаружении сигнала АТС «ЗАНЯТО». Этот сигнал выдает АТС после того, как оператор положит трубку. При этом сигнал «ЗАНЯТО» от АТС в течении нескольких секунд будет слышен на фидерах;

б) если в течение определенного времени нет никаких сигналов (оператор забыл положить трубку);

в) если оповещение длится больше 1 минуты

2.2.6 Пожарное отключение

Канал управления по команде пожарного отключения должен быть подключен в соответствии с Инструкцией по монтажу и пуску ЕИУС.468351.054-02 ИМ.

В зависимости от типа управления (нормально разомкнутый или замкнутый «сухой» контакт) для полного отключения системы необходимо замкнуть (разомкнуть) контакт на время не менее 1 мс. Последующее включение аппаратуры производится либо с лицевой панели БКП либо по команде дистанционного включения аппаратуры.

2.2.7 Дистанционное включение

Канал управления по команде дистанционного включения должен быть подключен в соответствии с Инструкцией по монтажу и пуску ЕИУС.468351.054-02 ИМ.

Дистанционное включение аппаратуры обеспечивается кратковременной подачей напряжения 48 В постоянного тока на время 1,5-2,5 секунды. Полярность подключения не имеет значения. Последующее включение возможно после снятия управляющего напряжения на время не менее 8 секунд.

2.2.8 Установка сетевых параметров для системы мониторинга

2.2.8.1 Общие положения

Для удаленного мониторинга необходимо подключить к сети ТСР/IP блок регистрации и мониторинга (БРМ) в составе СКУ.МД. Подключение осуществляется с помощью стандартного «прямого» сетевого кабеля, один конец которого подключается к разъему RJ-45 на передней панели БРМ, а другой - к свободному порту Ethernet коммутатора, к которому подключен компьютер для конфигурирования.

Сетевые функции в БРМ выполняет модуль WIZ100SR фирмы WIZnet (далее – модуль или устройство). Конфигурирование модуля осуществляется с

помощью программы «WIZ1x0SR Configuration Tool v 2.1.0» (далее – программа или конфигуратор).

Установите и запустите программу на компьютере для конфигурирования.

2.2.8.2 Сетевые настройки модуля WIZ100SR

Выберите вкладку «Network». Произведите поиск устройства в локальной сети, для чего нажмите кнопку «Search».

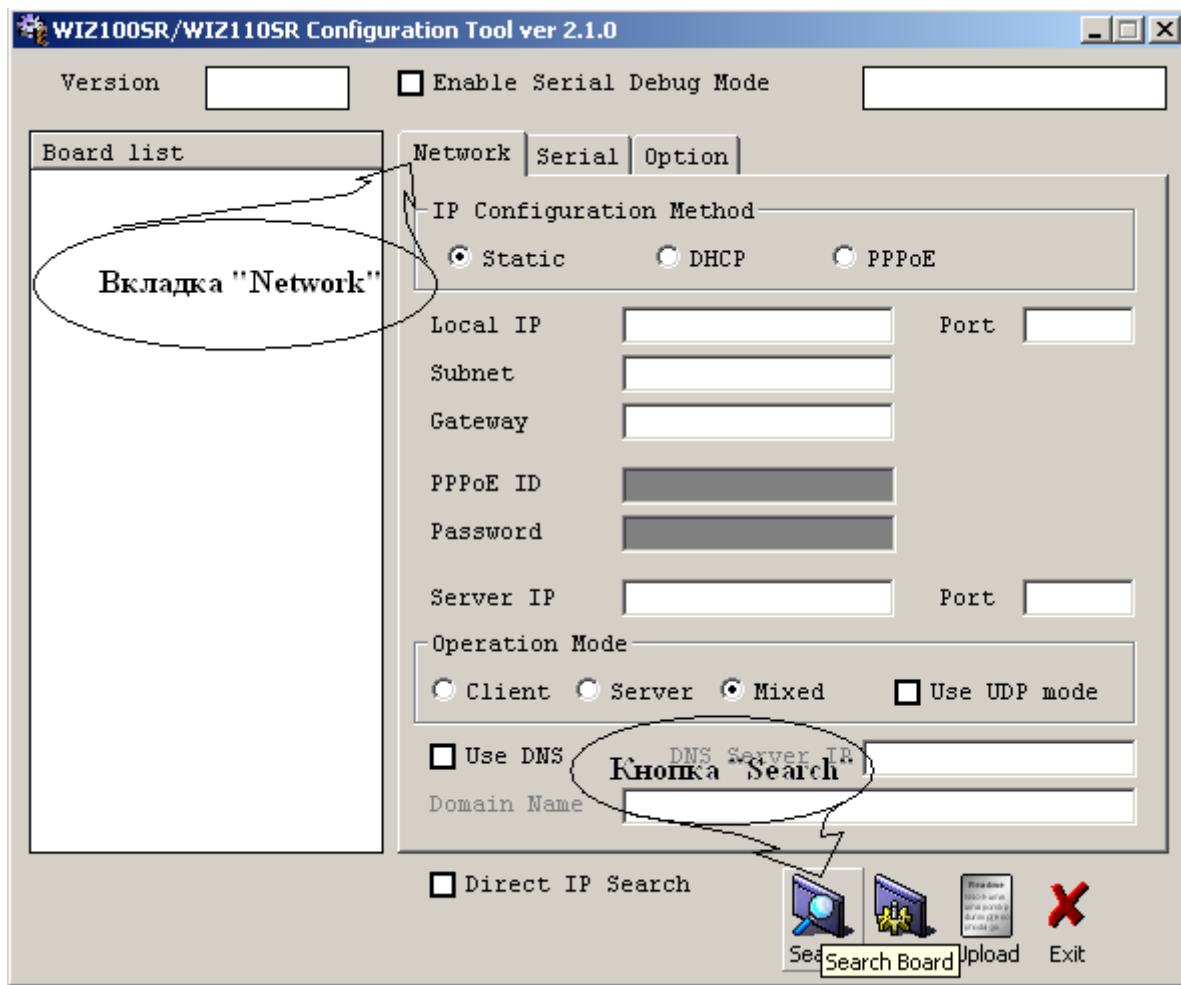


Рисунок 2.1 – Сетевые настройки модуля WIZ100SR

После завершения поиска появится окно - сообщение «Complete Searching», закройте его (рисунок 2.2).

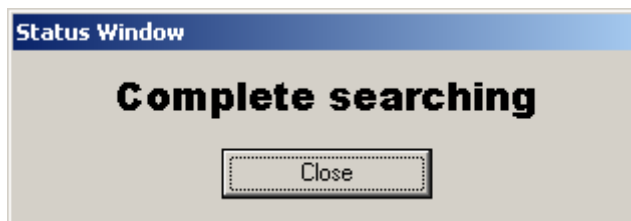


Рисунок 2.2

Найденный модуль отобразится в поле «Board list» в виде MAC-адреса. Если в подсети есть другие устройства WIZ100SR, то в поле «Board list» отобразятся их MAC-адреса, после чего необходимо выбрать устройство для конфигурирования, нажав на его MAC-адрес. В поле «Version» отобразится версия программного обеспечения модуля, а в остальных полях – его установки.

Функцию «Direct IP Search» можно использовать для поиска модуля WIZ100SR, инсталлированного в другой подсети. Если выбрать эту функцию, появится поле, в которое необходимо ввести IP-адрес искомого модуля и нажать кнопку «Search». Если у модуля нет правильных сетевых настроек, то воспользоваться функцией «Direct IP Search» невозможно.

Проверьте, не подключен ли модуль к NAT или частной сети. Если это так, то подключиться к модулю извне не представляется возможным!

Сделайте необходимые сетевые установки, получив соответствующие данные от сетевого или системного администратора. На рис.2.1 показан пример установки параметров в статическом режиме IP - конфигурирования. Параметры «Local IP/Port», «Subnet», «Gateway» представляют собой статический IP-адрес, номер порта, маску подсети и IP-адрес шлюза (маршрутизатора) модуля WIZ100SR соответственно. Установите значение параметра «Operation Mode» – «Mixed», что соответствует смешанному режиму установления TCP-соединения (модуль может выступать как клиентом, так и сервером в процессе соединения). Установите параметры сервера «Server IP/Port», с которым модуль будет пытаться установить соединение, работая в режиме клиента. Если сервер имеет доменное имя, можно использовать DNS – функцию, для чего надо ввести IP-адрес DNS-сервера и доменное имя сервера, с которым будет связываться модуль. Если сервер имеет динамический IP-адрес и доменное имя, то использование DNS – функции избавит от необходимости конфигурировать модуль WIZ100SR каждый раз при изменении IP-адреса сервера.

2.2.8.3 Настройка параметров последовательного интерфейса.

Нажмите на кнопку «Serial». В открывшейся форме сделайте следующие установки

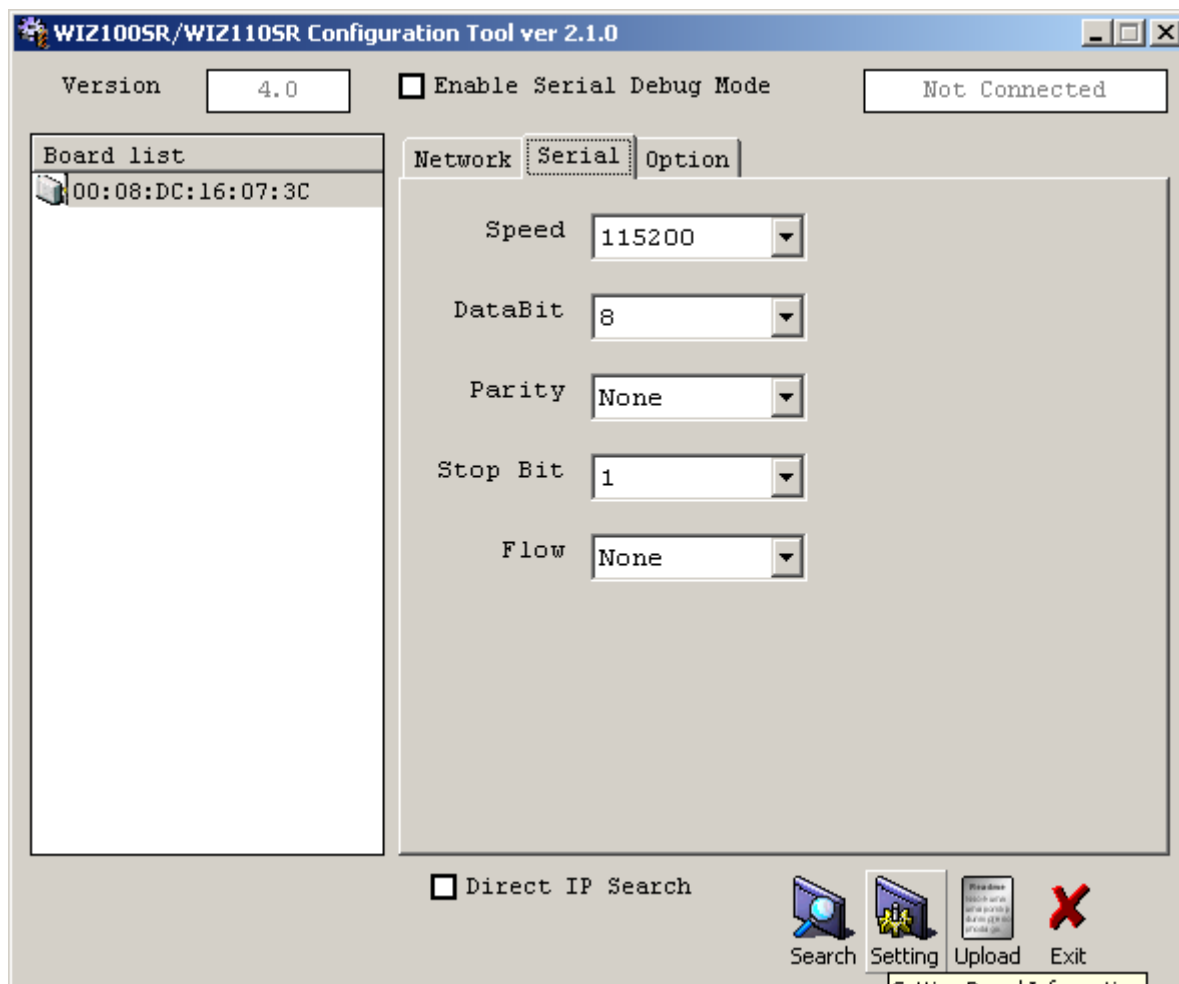


Рисунок 2.3

2.2.8.4 Завершение конфигурирования

Для завершения конфигурирования нажмите на кнопку «Setting». Конфигурационные данные сохраняются в энергонезависимой памяти модуля.

Для проверки правильности изменения установок нажмите кнопку «Search», выберите MAC-адрес устройства и сверьте считанные из него установки.

Правильность сетевых установок также можно проверить, используя утилиту ping.

Закройте конфигуратор, нажав на кнопку «Exit».

3 ТЕХНИЧЕСКОЕ ОБСЛУЖИВАНИЕ

3.1 Общие положения

3.1.1 К эксплуатации аппаратуры СДПС-Ц2МД должны допускаться лица, изучившие настоящее руководство и прошедшие соответствующий инструктаж.

3.1.2 Периодичность технического обслуживания устанавливается Потребителем, но должна быть не реже одного раза в год.

3.2 Порядок и объем работ при техническом обслуживании

3.2.1 При техническом обслуживании аппаратуры СДПС-Ц2МД должны выполняться следующие планово-профилактические работы:

- удаление пыли с блоков СКУ.МД;
- осмотр защитных устройств;
- контроль сопротивления изоляции;
- контроль работоспособности аппаратуры;
- контроль напряжения на фидерной линии.

3.2.2 Удаление пыли с блоков СКУ.МД следует производить при отключенном питании от СКУ.МД сухой кисточкой или пылесосом. Эту работу надо производить осторожно, чтобы не нарушить пайки и не оборвать проводники

3.2.3 При осмотре защитных устройств (разрядников и др.) необходимо обращать внимание на состояние их поверхности. Если на поверхности имеются трещины, или ее цвет свидетельствует о неисправности элемента, то такой элемент необходимо немедленно заменить исправным.

3.2.4 Контроль сопротивления изоляции линий переговоров устройств производится мегомметром при отключенном состоянии размыкателей, которые находятся в клеммных соединителях в устройстве вводно-защитном устройстве. Сопротивление изоляции фидерных линий производится аналогично, с учетом того, что громкоговорители постоянно подключены к фидеру.

3.2.5 Контроль работоспособности аппаратуры проводится в соответствии с таблицей 2.2.

3.2.6 Контроль напряжения на фидерных линиях проводится при рабочем состоянии аппаратуры, с помощью осциллографа с делительным щупом 1:10. при подаче речевого сообщения на соответствующий фидер

3.3 Восстановление работоспособного состояния проводится:

1) силами и средствами Изготовителя в течение гарантийного срока, установленного Изготовителем, безвозмездно при условии соблюдения данного РЭ;

2) силами организации, эксплуатирующей аппаратуру СДПС-Ц2МД, если эта организация аттестована на право ремонта;

3) по договору с Изготовителем в иных случаях.

3.4 Характерные неисправности и методы их устранения

Характерные неисправности и методы их устранения приведены в таблице 3.1.

Таблица 3.1

Характер неисправности, внешние проявления	Вероятная причина	Метод устранения
Стойка не включается, нет индикации наличия напряжения питания «220В» на блоке «БКП»	Вышел из строя предохранитель FU1, расположенный на плате блока «БКП»	Заменить предохранитель FU1, расположенный на плате блока «БКП», прилагаемым в ЗИПе предохранителем 10А, 250В
Стойка включается только на время нажатия кнопки «ПУСК 220В» или «ПУСК 48В», при отпускании кнопки стойка выключается	Не соответствие выбранного режима пожарного отключения стойки и реально подключенной пожарной сигнализации	Проверить установку переключки выбора типа отключения стойки по пожарной сигнализации в блоке «БКП», согласно пункта работы стойки с пожарной сигнализацией данного руководства
Стойка включается только на время нажатия кнопки «ПУСК 220В», усилители не включаются. При отпускании кнопки «ПУСК 220В» стойка выключается	Напряжение питания сети 220 В более 280 В.	Привести сетевое питание 220В в норму: 187÷242 В

Характер неисправности, внешние проявления	Вероятная причина	Метод устранения
Стойка включается, но нет питания на всех усилителях	Напряжение питания сети 220 В более 242 В или менее 120 В.	Привезти сетевое питание 220В в норму: $187 \div 242$ В
Отсутствует оповещение на фидере или не работает одна из линий ПУ	Размыкатель клеммного соединителя разомкнут	Замкнуть размыкатель клеммного соединителя
	Не правильная установка кабеля в клемный соединитель	Установить кабель в клемный соединитель так чтобы исключить возможность попадания изоляции кабеля в прижимной механизм клемного соединителя
	Вышел из строя соответствующий предохранитель в блоке «ВЗУ»	Заменить предохранитель, расположенный в блоке «ВЗУ», прилагаемым в ЗИПе предохранителем
<p><i>Примечание</i> – Комплект схем, необходимый для устранения неисправности, в эксплуатационную документацию не входит и может быть поставлен потребителю по согласованию с заводом-изготовителем.</p>		

4 ТРАНСПОРТИРОВАНИЕ И ХРАНЕНИЕ

4.1 Транспортирование аппаратуры СДПС-Ц2МД должно производиться в крытых транспортных средствах, автомобильным и железнодорожным транспортом, в сухих трюмах судов и герметизируемых отсеках самолетов при условии соблюдения требований, установленных манипуляционными знаками, нанесенными на транспортную тару.

При транспортировании должны соблюдаться правила перевозки и крепления грузов, действующие на соответствующем виде транспорта.

4.2 Условия транспортирования должны соответствовать в части воздействия:

- механических факторов – группе С по ГОСТ 23216-78;
- климатических факторов – группе 5 (ОЖ4) по ГОСТ15150-69.

4.3 Условия хранения в части воздействия климатических факторов должны соответствовать 1(Л) по ГОСТ 15150-69.

5 СВЕДЕНИЯ ОБ УТИЛИЗАЦИИ

5.1 Утилизация должна осуществляться по правилам и в порядке, установленном потребителем, согласно инструкции ЦФ/4670 или документу ее заменяющему.

5.2 В аппаратуре СДПС-Ц2МД не содержатся составные части, содержащие драгоценные материалы и цветные металлы в количествах, пригодных для сдачи.

ПРИЛОЖЕНИЕ А

(обязательное)

Внешний вид устройств, входящих в состав аппаратуры СДПС-Ц2МД

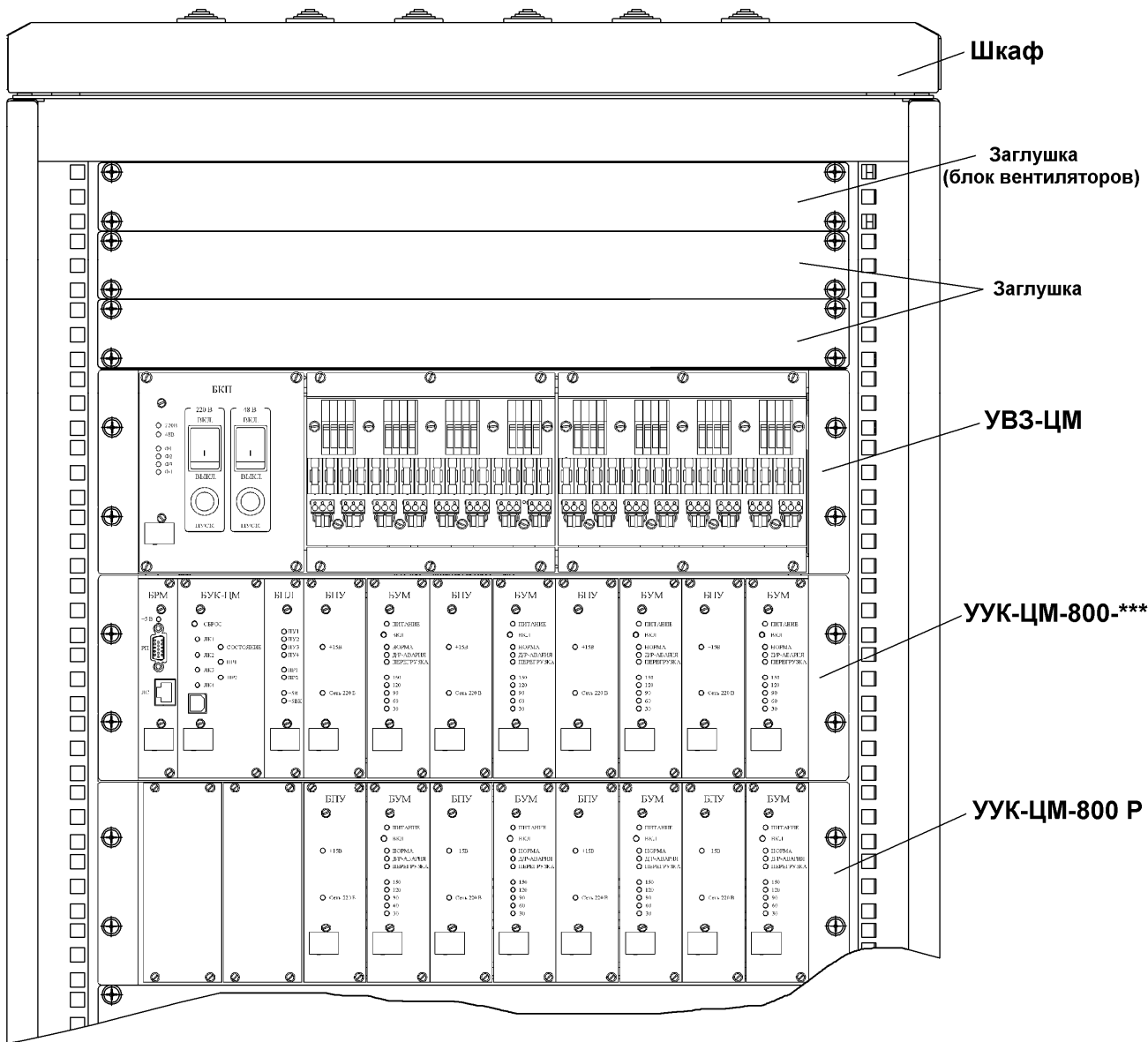


Рисунок А1 - Внешний вид СКУ.МД.

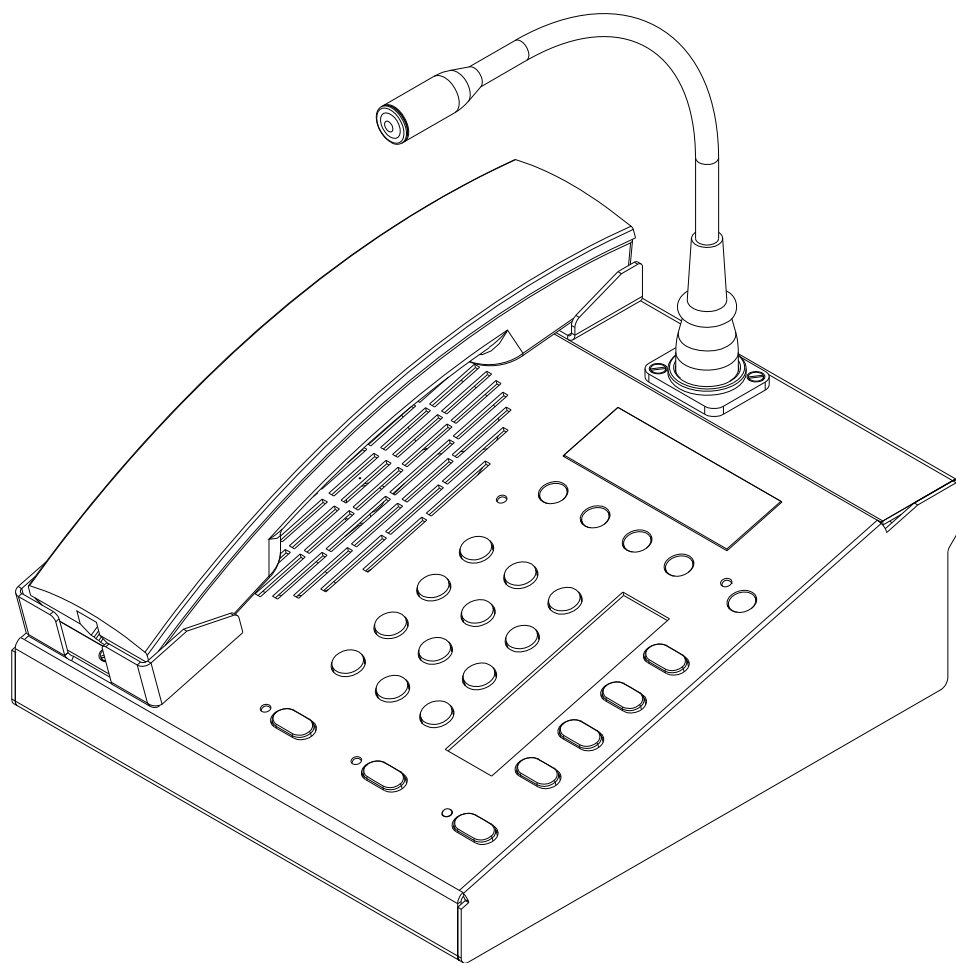


Рисунок А2 - Внешний вид ПР.ЦМ.

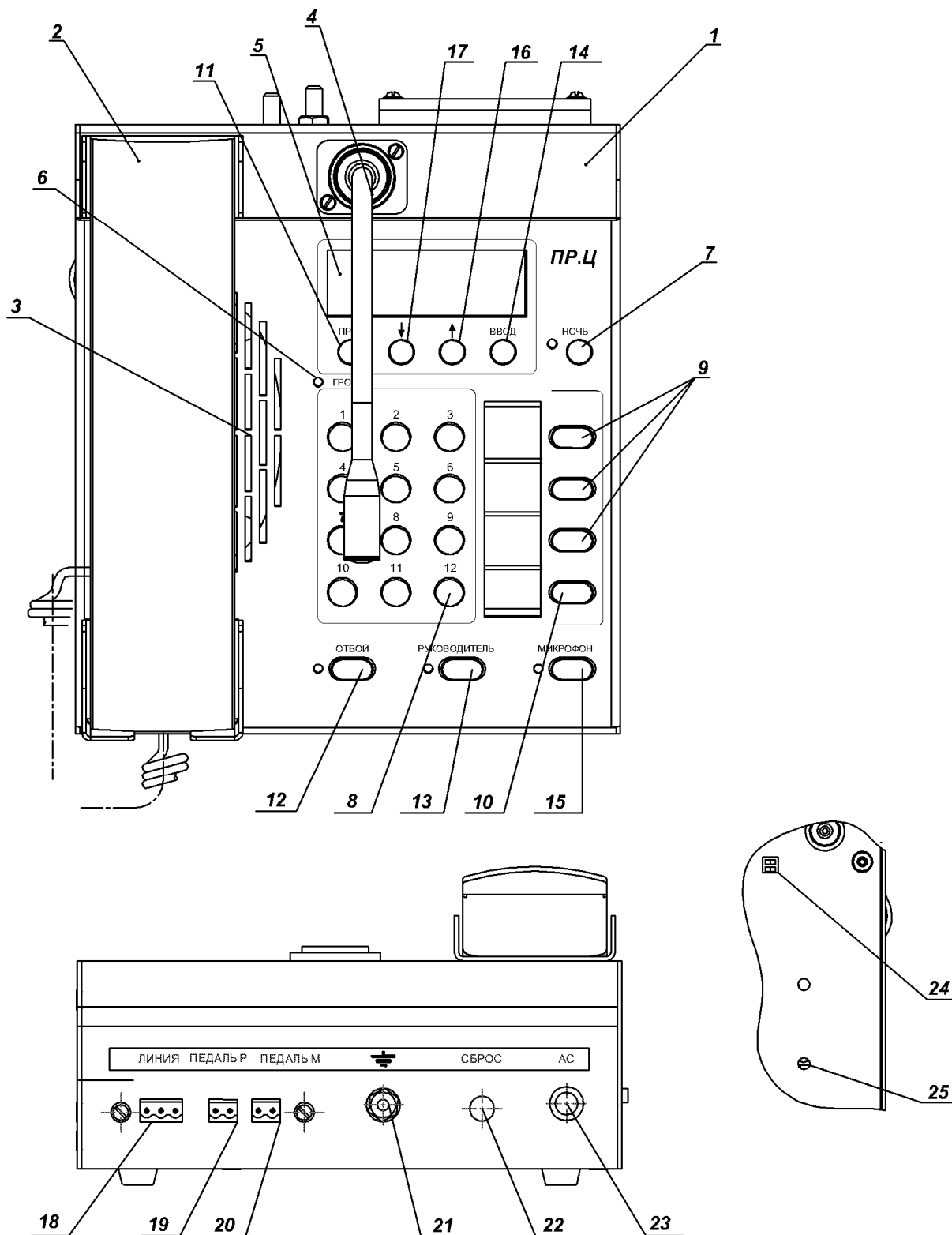


Рисунок А3 – Размещение органов управления и индикации ПР.ЦМ.

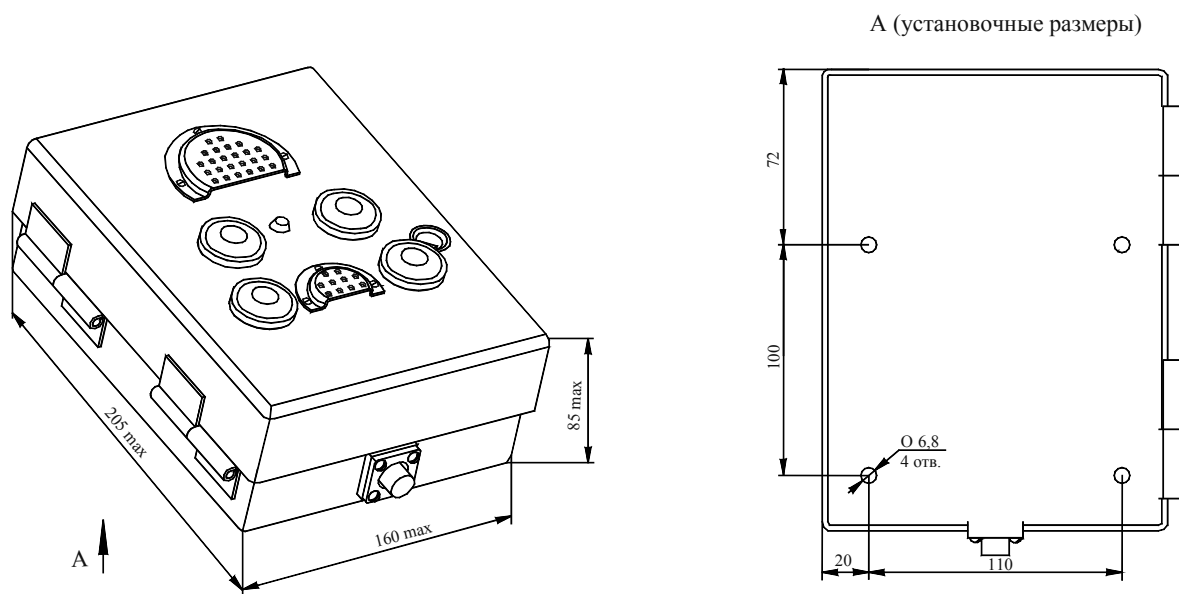


Рисунок А4 - Внешний вид ПУ.

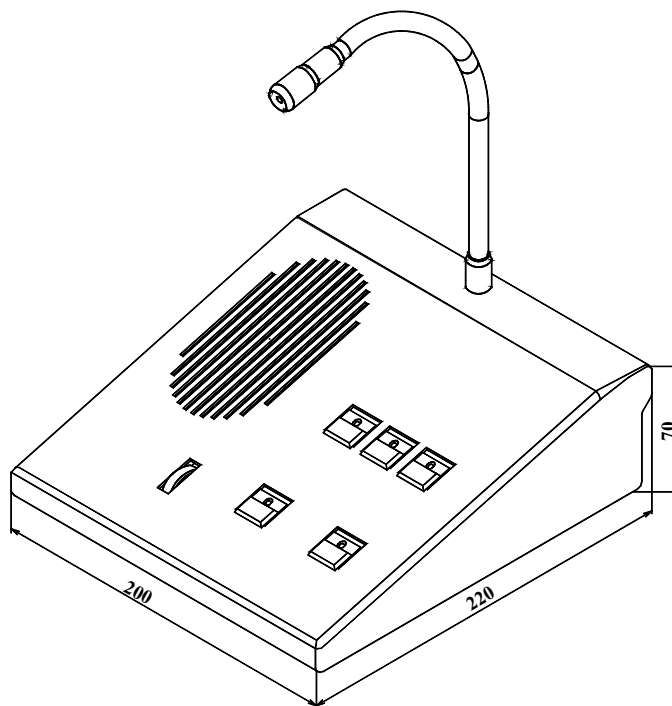


Рисунок А5 - Внешний вид ПУ.В

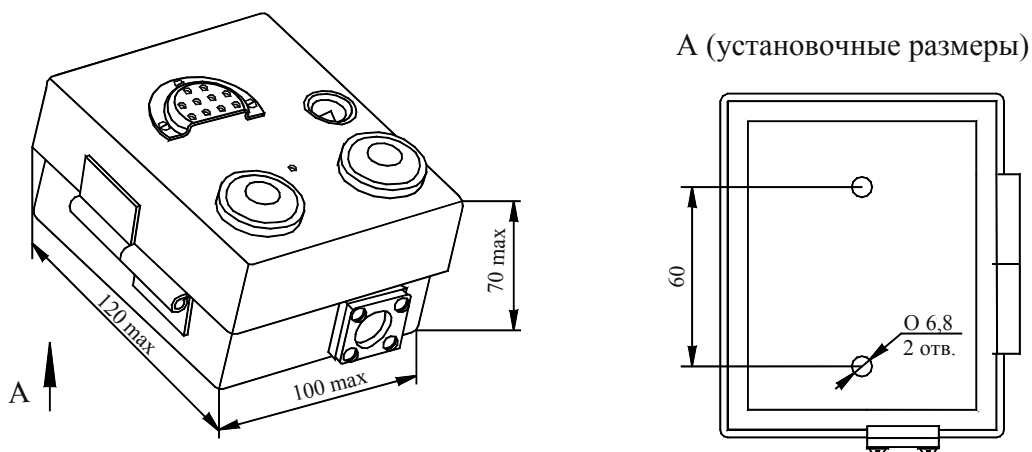


Рисунок А6 - Внешний вид ПУ.У

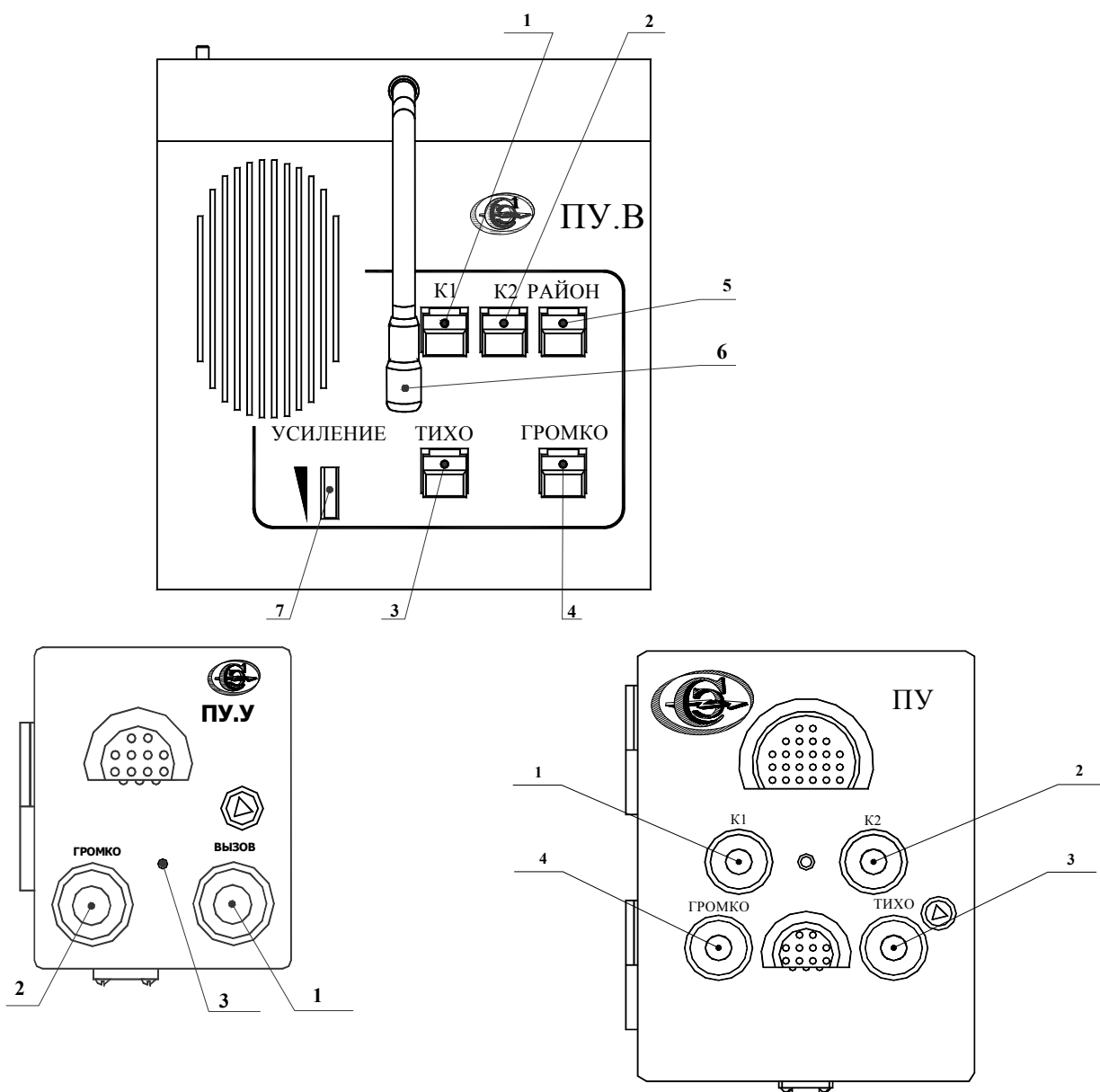


Рисунок А7 – Размещение органов управления и индикации переговорных устройств

ПРИЛОЖЕНИЕ Б

(обязательное)

Конфигурации для исполнений

Таблица конфигурации. Разрешенные каналы связи отображаются заполненными ячейками, номер в ячейке указывает на приоритет канала связи (254 - максимальный приоритет). При одинаковом приоритете двух и более источников сигнала приоритетным является тот, кто первым занял направление.

СКУ.МД-200-112 -- 1 основной + 1 резервный усилитель, 1 РИ, 1 ТА, 2 ПУ

Направление (приемник) (источник)			№ УТосн				1		1		1		1	
			№ УТрез				2		2		2		2	
			ПР1		ПР2		ФИДЕР 1		ФИДЕР 2		ФИДЕР 3		ФИДЕР 4	
			В 1	В 2	В 1	В 2	Тихо	Громко	Тихо	Громко	Тихо	Громко	Тихо	Громко
Источник	сигнала	№ кан.	1	2	3	4	5	6	7	8	9	10	11	12
ПР1 +Ф1	+МИКР ПР1	1				252	252	252						
ПР1 +Ф2	+МИКР ПР1	2				252			252	252				
ПР1 +Ф3	+МИКР ПР1	3				252					252	252		
ПР1 +Ф4	+МИКР ПР1	4				252							252	252
ПР1	+РУКОВОД	5				252								
ПР1 +ЦИР	+МИКР ПР1	6				254	254	254	254	254	254	254	254	254
К1 с ПУ3	+МИКР ПР1	25									253			
ВЫЗОВ с ПУ.У3	+МИКР ПР1	28									253			
К1 с ПУ4	+МИКР ПР1	32											253	
ВЫЗОВ с ПУ4	+МИКР ПР1	35												253
ПР2 Ф1	+МИКР ПР2	36				252	252							
ПР2 Ф2	+МИКР ПР2	37				252			252	252				
ПР2 Ф3	+МИКР ПР2	38				252					252	252		
ПР2 Ф4	+МИКР ПР2	39				252							252	252
ПР2	РУКОВОД	40				252								
ПР2 ЦИР	+МИКР ПР2	41				254	254	254	254	254	254	254	254	254
К2 с ПУ3	+МИКР ПР2	60									253			
К2 с ПУ4	+МИКР ПР2	67											253	
ПУ3	+ТИХО	84				251					251			
ПУ3	+ГРОМКО	85				251					251			
ПУ3	+РАЙОН	86				251					251	251	251	251
ПУ3	+К1	87				253								
ПУ3	+К2	88				253								
ПУ.У3	+ГРОМКО	89				251					251			
ПУ.У3	+ВЫЗОВ	90				253								
ПУ4	+ТИХО	91				251							251	
ПУ4	+ГРОМКО	92				251								251
ПУ4	+РАЙОН	93				251					251	251	251	251
ПУ4	+К1	94				253								
ПУ4	+К2	95				253								
ПУ.У4	+ГРОМКО	96				251								251
ПУ.У4	+ВЫЗОВ	97				253								
РИ 1	+УПР	98				253	253	253	253	253	253	253	253	253
ТА2	КН "1" (Ф1)	112				254	254							
ТА2	КН "2" (Ф2)	113				254			254	254				
ТА2	КН "3" (Ф3)	114				254					254	254		
ТА2	КН "4" (Ф4)	115				254							254	254
ТА2	КН "0" (ЦИРКУЛ)	121				254	254	254	254	254	254	254	254	254

СКУ.МД-400-112 -- 2 основных + 2 резервных усилителя, 1 РИ 1 ТА 2 ПУ

Направление (приемник) (источник)			№ УТосн				1		1		3		3	
			№ УТрез				2		2		4		4	
			ПР1		ПР2		ФИДЕР 1		ФИДЕР 2		ФИДЕР 3		ФИДЕР 4	
			В 1	В 2	В 1	В 2	Тихо	Громко	Тихо	Громко	Тихо	Громко	Тихо	Громко
Источник	сигнала	№ кан.	1	2	3	4	5	6	7	8	9	10	11	12
ПР1 +Ф1	+МИКР ПР1	1				252	252	252						
ПР1 +Ф2	+МИКР ПР1	2				252			252	252				
ПР1 +Ф3	+МИКР ПР1	3				252					252	252		
ПР1 +Ф4	+МИКР ПР1	4				252							252	252
ПР1	+РУКОВОД	5			252									
ПР1 +ЦИР	+МИКР ПР1	6			254		254	254	254	254	254	254	254	254
К1 с ПУ3	+МИКР ПР1	25									253			
ВЫЗОВ с ПУ.У3	+МИКР ПР1	28									253			
К1 с ПУ4	+МИКР ПР1	32											253	
ВЫЗОВ с ПУ.У4	+МИКР ПР1	35												253
ПР2 +Ф1	+МИКР ПР2	36		252			252	252						
ПР2 +Ф2	+МИКР ПР2	37		252					252	252				
ПР2 +Ф3	+МИКР ПР2	38		252							252	252		
ПР2 +Ф4	+МИКР ПР2	39		252									252	252
ПР2	+РУКОВОД	40	252											
ПР2 +ЦИР	+МИКР ПР2	41	254				254	254	254	254	254	254	254	254
К2 с ПУ3	+МИКР ПР2	60									253			
К2 с ПУ4	+МИКР ПР2	67											253	
ПУ3	+ТИХО	84		251							251			
ПУ3	+ГРОМКО	85		251								251		
ПУ3	+РАЙОН	86		251							251	251	251	251
ПУ3	+К1	87	253											
ПУ3	+К2	88			253									
ПУ.У3	+ГРОМКО	89		253								251		
ПУ.У3	+ВЫЗОВ	90	253											
ПУ4	+ТИХО	91		251									251	
ПУ4	+ГРОМКО	92		251										251
ПУ4	+РАЙОН	93		251							251	251	251	251
ПУ4	+К1	94	253											
ПУ4	+К2	95			253									
ПУ.У4	+ГРОМКО	96		251										251
ПУ.У4	+ВЫЗОВ	97	253											
РИ 1	+УПР	98		253			253	253	253	253	253	253	253	253
ТА2	КН "1" (Ф1)	112		254			254	254						
ТА2	КН "2" (Ф2)	113		254					254	254				
ТА2	КН "3" (Ф3)	114		254							254	254		
ТА2	КН "4" (Ф4)	115		254									254	254
ТА2	КН "0" (ЦИРКУЛ)	121	254				254	254	254	254	254	254	254	254

СКУ.МД-600-103 -- 3 основных + 3 резервных усилителя, 1 РИ 0 ТА 3 ПУ

Направление (приемник) (источник)			№ УТосн		1		2		3		3			
			№ УТрез		5		6		7		7			
			ПР1		ПР2		ФИДЕР 1		ФИДЕР 2		ФИДЕР 3		ФИДЕР 4	
			В 1	В 2	В 1	В 2	Тихо	Громко	Тихо	Громко	Тихо	Громко	Тихо	Громко
Источник	сигнала	№ кан.	1	2	3	4	5	6	7	8	9	10	11	12
ПР1 +Ф1	+МИКР	1				252	252	252						
ПР1 +Ф2	+МИКР	2				252			252	252				
ПР1 +Ф3	+МИКР	3				252					252	252		
ПР1 +Ф4	+МИКР	4				252							252	252
ПР1	+РУКОВОД	5			252									
ПР1 + ЦИР	+МИКР	6			254		254	254	254	254	254	254	254	254
К1 с ПУ2	+МИКР ПР1	18							253					
ВЫЗОВ с ПУ.У2	+МИКР ПР1	21								253				
К1 с ПУ3	+МИКР ПР1	25									253			
ВЫЗОВ с ПУ.У3	+МИКР ПР1	28										253		
К1 с ПУ4	+МИКР ПР1	32											253	
ВЫЗОВ с ПУ.У4	+МИКР ПР1	35												253
ПР2 +Ф1	+МИКР ПР2	36		252			252	252						
ПР2 +Ф2	+МИКР ПР2	37		252					252	252				
ПР2 +Ф3	+МИКР ПР2	38		252							252	252		
ПР2 +Ф4	+МИКР ПР2	39		252									252	252
ПР2	+РУКОВОД	40	252											
ПР2 + ЦИР	+МИКР ПР2	41	254				254	254	254	254	254	254	254	254
К2 с ПУ2	+МИКР ПР2	53							253					
К2 с ПУ3	+МИКР ПР2	60									253			
К2 с ПУ4	+МИКР ПР2	67											253	
ПУ2	+ТИХО	77		251					251					
ПУ2	+ГРОМКО	78		251						251				
ПУ2	+РАЙОН	79		251					251	251	251	251	251	251
ПУ2	+К1	80	253											
ПУ2	+К2	81			253									
ПУ.У2	+ГРОМКО	82		251						251				
ПУ.У2	+ВЫЗОВ	83	253											
ПУ3	+ТИХО	84		251							251			
ПУ3	+ГРОМКО	85		251								251		
ПУ3	+РАЙОН	86		251					251	251	251	251	251	251
ПУ3	+К1	87	253											
ПУ3	+К2	88			253									
ПУ.У3	+ГРОМКО	89		251								251		
ПУ.У3	+ВЫЗОВ	90	253											
ПУ4	+ТИХО	91		251									251	
ПУ4	+ГРОМКО	92		251										251
ПУ4	+РАЙОН	93		251					251	251	251	251	251	251
ПУ4	+К1	94	253											
ПУ4	+К2	95			253									
ПУ.У4	+ГРОМКО	96		251										251
ПУ.У4	+ВЫЗОВ	97	253											
РИ 1	+УИР	98		253			253	253	253	253	253	253	253	253

СКУ.МД-800-004 -- 4 основных + 4 резервных усилителя, 0 РИ 0 ТА 4 ПУ

Направление (приемник) (источник)			№ УТосн		1		2		3		4			
			№ УТрез		5		6		7		8			
			ПР1		ПР2		ФИДЕР 1		ФИДЕР 2		ФИДЕР 3		ФИДЕР 4	
			В 1	В 2	В 1	В 2	Тихо	Громко	Тихо	Громко	Тихо	Громко	Тихо	Громко
Источник	сигнала	№ кан.	1	2	3	4	5	6	7	8	9	10	11	12
ПР1 +Ф1	+МИКР ПР1	1				252	252	252						
ПР1 +Ф2	+МИКР ПР1	2				252			252	252				
ПР1 +Ф3	+МИКР ПР1	3				252					252	252		
ПР1 +Ф4	+МИКР ПР1	4				252							252	252
ПР1	+РУКОВОД	5				252								
ПР1 + ЦИР	+МИКР ПР1	6				254	254	254	254	254	254	254	254	254
К1 с ПУ1	+МИКР ПР1	11				253								
ВЫЗОВ с ПУ.У1	+МИКР ПР1	14					253							
К1 с ПУ2	+МИКР ПР1	18						253						
ВЫЗОВ с ПУ.У2	+МИКР ПР1	21							253					
К1 с ПУ3	+МИКР ПР1	25								253				
ВЫЗОВ с ПУ.У3	+МИКР ПР1	28									253			
К1 с ПУ4	+МИКР ПР1	32										253		
ВЫЗОВ с ПУ.У4	+МИКР ПР1	35											253	
ПР2 +Ф1	+МИКР ПР2	36		252			252	252						
ПР2 +Ф2	+МИКР ПР2	37		252					252	252				
ПР2 +Ф3	+МИКР ПР2	38		252							252	252		
ПР2 +Ф4	+МИКР ПР2	39		252									252	252
ПР2	+РУКОВОД	40	252											
ПР2 +ЦИР	+МИКР ПР2	41	254				254	254	254	254	254	254	254	254
К2 с ПУ1	+МИКР ПР2	46					253							
К2 с ПУ2	+МИКР ПР2	53						253						
К2 с ПУ3	+МИКР ПР2	60								253				
К2 с ПУ4	+МИКР ПР2	67											253	
ПУ1	+ТИХО	70		251			251							
ПУ1	+ГРОМКО	71		251				251						
ПУ1	+РАЙОН	72		251			251	251	251	251	251	251	251	251
ПУ1	+К1	73	253											
ПУ1	+К2	74			253									
ПУ.У1	+ГРОМКО	75		251			251							
ПУ.У1	+ВЫЗОВ	76	253											
ПУ2	+ТИХО	77		251					251					
ПУ2	+ГРОМКО	78		251						251				
ПУ2	+РАЙОН	79		251			251	251	251	251	251	251	251	251
ПУ2	+К1	80	253											
ПУ2	+К2	81			253									
ПУ.У2	+ГРОМКО	82		251						251				
ПУ.У2	+ВЫЗОВ	83	253											
ПУ3	+ТИХО	84		251							251			
ПУ3	+ГРОМКО	85		251								251		
ПУ3	+РАЙОН	86		251			251	251	251	251	251	251	251	251
ПУ3	+К1	87	253											
ПУ3	+К2	88			253									
ПУ.У3	+ГРОМКО	89		251								251		
ПУ.У3	+ВЫЗОВ	90	253											
ПУ4	+ТИХО	91		251									251	
ПУ4	+ГРОМКО	92		251										251
ПУ4	+РАЙОН	93		251			251	251	251	251	251	251	251	251
ПУ4	+К1	94	253											
ПУ4	+К2	95			253									
ПУ.У4	+ГРОМКО	96		251										251
ПУ.У4	+ВЫЗОВ	97	253											

