

Министерство путей сообщения
Российской Федерации

Согласовано

Заместитель директора ВНИИАС МПС

России



В.И. Талалаев

2004 г.

Утверждаю

Первый заместитель начальника

Департамента автоматики и телемеханики

ОАО «РЖД»

Департамент
автоматики и
телемеханики

А.И. Каменев



2004 г.

**СИГНАЛИЗАТОРЫ ЗАЗЕМЛЕНИЯ ИНДИВИДУАЛЬНЫЕ ЦИФРОВЫЕ
СЗИЦ-Д**

РУКОВОДСТВО ПО ЭКСПЛУАТАЦИИ

ЕИУС.468262.104-01 РЭ

Главный инженер ООО «Стальэнерго»

Горшков Горшков Н.В.

« 14 » 06 2004г.

Начальник отдела СЦБ ООО «Стальэнерго»

Федоркин Федоркин Ю.А.

« 14 » 06 2004г.

2004 г.

Масарин / Масарин / 15.06.04

Р

Корсаков / Корсаков / 15.06.04

СОДЕРЖАНИЕ

ВВЕДЕНИЕ	3
1 Описание и работа	3
1.1 Назначение изделия	3
1.2 Технические характеристики	3
1.3 Комплект поставки	5
1.4 Устройство и работа	5
1.5 Средства измерения, инструмент и принадлежности	8
1.6 Маркировка и пломбирование	8
1.7 Упаковка	8
2 Использование по назначению	8
2.1 Эксплуатационные ограничения	8
2.2 Меры безопасности	9
2.3 Указание по установке и подключению	9
2.4 Использование изделия	10
2.5 Техническое обслуживание	11
2.6 Проверка сигнализаторов	12
2.7 Характерные неисправности и методы их устранения	13
3 ХРАНЕНИЕ И ТРАНСПОРТИРОВАНИЕ	14
4 СВЕДЕНИЯ ОБ УТИЛИЗАЦИИ	14
Приложение А Схема электрическая принципиальная	15
Приложение Б Схема расположения элементов на плате	16
Приложение В Схема установки перемычек на плате	17
Приложение Г Схемы подключения	18
Приложение Д Схема проверки	19
Приложение Е Перечень средств измерений и оборудования	20
Приложение Ж Схема эквивалента предельного сопротивления изоляции ЭС-СЗИЦ	21

ВВЕДЕНИЕ

Настоящее руководство по эксплуатации предназначено для ознакомления с основными техническими характеристиками, принципом действия, правилами проверки в РТУ, условиями применения и правилами пользования сигнализаторами заземления индивидуальными цифровыми с дополнительным диапазоном и диспетчерским контролем СЗИЦ-Д (ЕИУС.468262.104-01) и СЗИЦ-Д-Л (ЕИУС.468262.104-02), далее именуемыми сигнализаторы.

СЗИЦ-Д-Л является вариантным исполнением СЗИЦ-Д и отличается от него номерами контактов напряжения питания, контролируемого напряжения и временем срабатывания. Данные меры приняты для исключения возможности работы сигнализатора СЗИЦ-Д в посадочном месте сигнализатора СЗИЦ-Д-Л.

1 ОПИСАНИЕ И РАБОТА

1.1 Назначение изделия

Сигнализаторы предназначены для контроля сопротивления изоляции электрической сети, подключенной к источнику электропитания:

- переменного тока с частотой 50 Гц и номинальным значением действующего напряжения 24 В и 220 В;

- постоянного тока с напряжением от 6 В до 320 В.

СЗИЦ-Д рассчитаны на применение в действующих (вместо СЗИ1, СЗИ2 и СЗИЦ) и вновь строящихся устройствах автоматики и связи (кроме линейных цепей).

СЗИЦ-Д-Л обладают повышенной помехоустойчивостью и, вследствие этого, могут применяться для контроля сопротивления изоляции линейных цепей и контроля цепей управления огнями светофоров автоблокировки при централизованном размещении аппаратуры, наиболее подверженных воздействию помех.

В сигнализаторах с помощью перемычек обеспечивается настройка на различные напряжения и характер тока контролируемого источника электропитания. Схема сигнализатора исключает ложное срабатывание и сброс памяти о срабатывании при переключении фидеров питания и запуске ДГА. В сигнализаторах предусмотрена функция передачи информации в аппаратуру автоматического диспетчерского контроля и введен дополнительный диапазон контролируемых источников электропитания постоянного тока.

Сигнализаторы рассчитаны для эксплуатации в условиях умеренного и холодного климата (исполнение УХЛ категория 2 по ГОСТ 15150), но при температуре окружающего воздуха от минус 40°С до плюс 60°С.

Сигнализаторы изготавливаются в корпусе реле НМШ.

1.2 Технические характеристики

1.2.1 Сигнализаторы обеспечивают контроль сопротивления изоляции электрической сети в десяти установленных диапазонах (0, 1, 2, 3, 4, 5, 6, 7, 8, 9) с отображением на цифровом индикаторе контролируемого диапазона (таблица 1).

Таблица 1

Напряжение контролируемого источника	Показания индикатора									
	0	1	2	3	4	5	6	7	8	9
	Контролируемый диапазон значений сопротивления изоляции, кОм									
☐☐☐ 6 В	∞ - 126	154-90	111-65	80-46	57-33	41-24	30-17	22-12	16-6	8-0
☐☐☐ 12 В	∞ - 126	154-90	111-65	80-46	57-33	41-24	30-17	22-12	16-6	8-0
☐☐☐ 14 В	∞ - 126	154-90	111-65	80-46	57-33	41-24	30-17	22-12	16-6	8-0
☐☐☐ 24 В	∞ - 252	308-180	221-130	160-93	115-67	83-48	60-35	42-25	31-12	16-0
~ 24 В	∞ - 252	308-180	221-130	160-93	115-67	83-48	60-35	42-25	31-12	16-0
☐☐☐ 28 В	∞ - 252	308-180	221-130	160-93	115-67	83-48	60-35	42-25	31-12	16-0
☐☐☐ 31..71 В	∞ - 540	660-388	475-280	342-201	245-144	177-104	128-74	91-54	66-27	33-0
☐☐☐ 71..245 В	∞ - 1980	2420-1420	1742-1025	1253-738	902-530	649-382	468-275	337-198	242-99	121-0
~220 В	∞ - 1980	2420-1420	1742-1025	1253-738	902-530	649-382	468-275	337-198	242-99	121-0
☐☐☐ 245..320 В	∞ - 1980	2420-1474	1801-1098	1342-818	1000-609	745-455	556-338	412-252	308-126	154-0

1.2.2 Сигнализаторы обеспечивают включение мигающей индикации и формирование сигнала в систему диагностирования (срабатывает) при снижении сопротивления изоляции до критического значения (порога). Порог срабатывания сигнализатора устанавливается в зависимости от номинального напряжения контролируемой сети:

- $(14 \pm 1,4)$ кОм для источников питания напряжением $5,0 \dots 17,0$ В постоянного тока;
- $(28 \pm 2,8)$ кОм для источников питания напряжением $17,0 \dots 31,0$ В постоянного тока и для источника питания переменного тока напряжением $21,6 \dots 26,4$ В;
- $(60 \pm 6,0)$ кОм для источника питания напряжением $31 \dots 71$ В постоянного тока;
- (220 ± 22) кОм для источника питания напряжением $71 \dots 245$ В постоянного тока и для источника питания переменного тока напряжением $198 \dots 242$ В;
- (280 ± 28) кОм для источника питания напряжением $245 \dots 320$ В постоянного тока.

Сигнализаторы обеспечивают индикацию:

- выхода напряжения контролируемого источника постоянного тока за нижний предел знаком «П»;
- снижения сопротивления изоляции ниже критического значения в обоих полюсах (цифра начинает мигать), при этом в минусовом полюсе контролируемого источника постоянного тока поочередно с цифрой мигает знак «-».

1.2.3 Пороги срабатывания в разных полюсах контролируемого источника питания постоянного тока отличаются не более чем на $\pm 10\%$.

1.2.4 Изменение порога срабатывания сигнализаторов при изменении в установленных пределах их напряжения питания и напряжения контролируемого источника питания не превышает $\pm 10\%$ от номинального значения.

1.2.5 Изменение порога срабатывания сигнализаторов при изменении температуры окружающего воздуха в диапазоне от минус 40°C до 60°C не превышает $\pm 15\%$ от номинального значения.

1.2.6 Удельное входное сопротивление сигнализаторов (между точкой подключения контролируемого источника питания и клеммой его заземления) - не менее $1,0$ кОм/В.

1.2.7 Время срабатывания.

1.2.7.1 Время срабатывания СЗИЦ-Д:

- $1,5 \dots 2,0$ с, при отсутствии перемычки между контактами 42-81 СЗИЦ-Д;
- до $0,25$ с, при наличии перемычки между контактами 42-81 СЗИЦ-Д.

1.2.7.2 Время срабатывания СЗИЦ-Д-Л:

- не более 20 с, при контроле цепей постоянного тока;
- не более 4 с, при контроле цепей переменного тока.

Перемычка между контактами 42-81 в СЗИЦ-Д-Л не устанавливается!

Время срабатывания нормируется для значений сопротивлений изоляции, указанных в п.2.5.3.

1.2.8 Напряжение электропитания сигнализаторов – (220 ± 22) В переменного тока частотой 50 Гц.

1.2.9 Ток, потребляемый сигнализаторами от сети переменного тока - не более 20 мА.

1.2.10 Сигнализаторы ложно не срабатывают при переключении питания, при наличии в нагрузке емкостной составляющей утечки кабелей до 10 мкФ при напряжении контролируемого источника меньше 24 В и до 2 мкФ при напряжении контролируемого источника больше 24 В, а также сохраняет информацию о снижении сопротивления изоляции контролируемой сети ниже порога срабатывания при выключении питания переменного тока на время не более 40 секунд.

1.2.11 В сигнализаторах предусмотрен режим тестирования на месте установки (по п. 2.4.1).

1.2.12 При снижении сопротивления изоляции ниже критического значения сигнализатор обеспечивает формирование сигнала внешним системам сигнализации. Напряжение постоянного тока, подаваемое на выводы 32-52 или 32-41(13) сигнализатора не должно превышать 32 В, при этом ток в цепи не должен превышать 0,2 А.

Сигнализатор обеспечивает передачу диагностической информации в аппаратуру автоматизированного диспетчерского контроля (ДК) с использованием интерфейса “токовая петля”. Диагностическая информация передается через преобразователь интерфейса ПИ-8ТП/485 (“токовая петля” в интерфейс RS-485), рассчитанный на подключение к нему 8 сигнализаторов. Увязка преобразователя ПИ-8ТП/485 с системой ДК (сетевой станцией АСДК или концентратором АПК-ДК) осуществляется по интерфейсу RS-485. Устройство и принцип работы ПИ-8ТП/485 приведены в Руководстве по эксплуатации ЕИУС.411212.002 РЭ.

1.2.13 Сопротивление изоляции между контактами сигнализатора и направляющими штырями в нормальных климатических условиях при подаче испытательного напряжения не более 1000 В составляет не менее 200 МОм.

1.2.14 Масса не более 1,3 кг.

1.3 Комплект поставки

1.3.1 В комплект поставки входят:

- сигнализатор заземления индивидуальный цифровой -1 шт.;
- руководство по эксплуатации - 1 шт. на шесть изделий или меньшее количество, направляемое в один адрес;
- этикетка - 1 шт. на каждый сигнализатор.

1.3.2 По отдельному заказу поставляются:

- преобразователь интерфейса ПИ-8ТП/485 ЕИУС.411212.002;
- пульт проверки ПП-СЗИЦ ЕИУС.421413.001 для проверки параметров сигнализаторов в РТУ;
- эквивалент предельного сопротивления изоляции ЭС-СЗИЦ ЕИУС.421413.002 для проверки сигнализаторов в условиях эксплуатации.

1.4 Устройство и работа

Сигнализатор включает в себя следующие основные узлы:

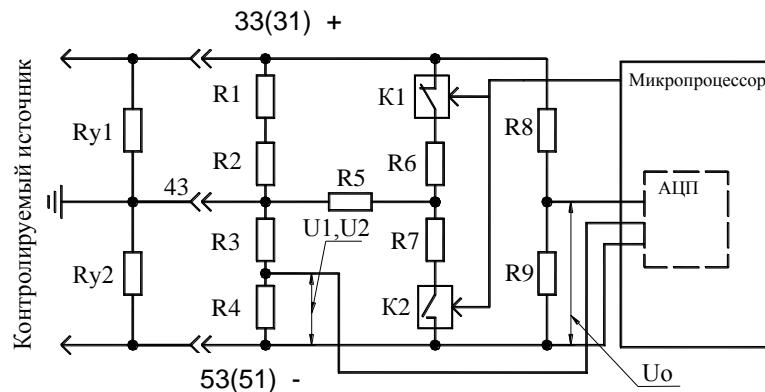
- 1) делители напряжения с коммутатором;
- 2) микропроцессор со встроенным АЦП;
- 3) стабилизаторы напряжения;
- 4) исполнительное реле.

Делители напряжения с коммутатором предназначены для формирования напряжений, пропорциональных сопротивлению изоляции контролируемой сети. Микропроцессор управляет работой коммутатора и встроенного АЦП. АЦП измеряет напряжение на выходе делителя и напряжение контролируемого источника постоянного тока. По заданной программе микропроцессор обрабатывает результаты измерений и вычисляет сопротивление изоляции контролируемой сети.

Схема сигнализатора в режиме контроля источника напряжения постоянного тока приведена на рисунке 1.

Делители напряжения R1, R2, R3, R4 и R8, R9 позволяют согласовать диапазон допустимых входных напряжений АЦП с напряжением контролируемого источника.

Цикл работы сигнализатора состоит из нескольких тактов. В первом такте, после подключения сигнализатора к контролируемому источнику, АЦП измеряет напряжение контролируемого источника U_0 на выходе делителя R_8, R_9 , состояние ключей K_1 и K_2 при этом значения не имеет. По завершении первого такта значение напряжения U_0 записывается во внутренний регистр памяти.



Примечание: В скобках указаны номера контактов для СЗИЦ-Д-Л

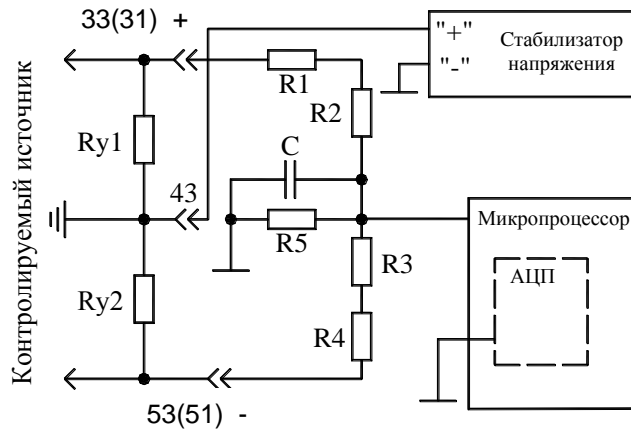
Рисунок 1 Схема контроля сопротивления изоляции источника постоянного тока

Во втором такте, по команде микропроцессора, замыкается ключ K_1 и размыкается ключ K_2 . АЦП измеряет напряжение U_1 на выходе делителя R_1, R_2, R_3, R_4 . Измеренное напряжение U_1 записывается во внутренний регистр памяти.

В третьем такте, по команде микропроцессора, замыкается ключ K_2 и размыкается ключ K_1 . АЦП измеряет напряжение U_2 на выходе делителя R_1, R_2, R_3, R_4 . Измеренное напряжение U_2 записывается во внутренний регистр памяти.

Используя значения напряжений U_1 и U_2 (пропорциональные сопротивлению изоляции контролируемой сети) и напряжение U_0 (пропорциональное напряжению контролируемого источника постоянного тока), микропроцессор вычисляет сопротивление изоляции.

Работа сигнализатора в режиме контроля сопротивления изоляции источника питания переменного тока приведена на рисунке 2 и отличается от работы с контролируемым источником постоянного тока только построением схемы входных цепей сигнализатора. В диагональ моста, образованного сопротивлениями R_{y1}, R_{y2} и резистивным делителем R_1, R_2, R_3, R_4 включен измерительный резистор R_5 и источник напряжения постоянного тока с напряжением $54,5 \pm 2$ В для контролируемой сети 220 В и $9 \pm 0,5$ В для контролируемой сети 24 В. Конденсатор C предназначен для уменьшения уровня переменной составляющей на входе АЦП. Процесс вычисления и индикации сопротивления изоляции происходит без определения плеча.



Примечание: В скобках указаны номера контактов для СЗИЦ-Д-Л

Рисунок 2 Схема контроля сопротивления изоляции источника переменного тока.

Полная принципиальная электрическая схема сигнализатора приведена в Приложении А. Расположение элементов на плате сигнализатора показано в Приложении Б.

Рассчитанное микропроцессором значение сопротивления изоляции сравнивается с заданными значениями границ диапазонов. При этом на цифровой индикатор HL1 выводится номер диапазона, которому соответствует рассчитанное значение сопротивления изоляции. Зависимость показаний индикатора от сопротивления изоляции приведена в Приложении Д. Если сопротивление изоляции ниже порога срабатывания, цифровой индикатор начинает мигать, что свидетельствует о срабатывании сигнализатора. Одновременно с миганием цифрового индикатора включается исполнительное реле, которое своими контактами замыкает между собой клеммы 52 и 32 и размыкает клеммы 32 и 41 сигнализатора. В сработавшем состоянии сигнализатор будет находиться до тех пор, пока не будет нажата кнопка сброса SB1 на передней панели прибора, на время не менее 4 секунд до появления на индикаторе буквы «Н».

Кнопка SB1 также используется для проверки работоспособности сигнализатора на месте установки.

При нажатии кнопки SB1 к контролируемому источнику подключается внутреннее сопротивление на 20% превышающее номинальное значение, соответствующее порогу срабатывания и отключается клемма 43 сигнализатора от внешних цепей. Если сигнализатор находится в работоспособном состоянии, то на индикаторе загорается буква «Н». При отпускании кнопки SB1 происходит сброс информации о срабатывании, подключается клемма 43 к внутренним цепям и сигнализатор продолжает контролировать сопротивление изоляции. При нажатии кнопки SB1 более 20 секунд до появления на индикаторе буквы «С» сигнализатор переходит в режим тестирования индикатора (см. п.2.4.1).

Коммутационные колодки SW1 – SW11, показанные на схеме Приложения А, служат для перестройки схемы сигнализатора на различные градации напряжения и характер тока контролируемой сети.

1.5 Средства измерения, инструмент и принадлежности

Контроль нормируемых параметров сигнализаторов в условиях РТУ проводится при помощи пульта проверки ПП-СЗИЦ ЕИУС.421413.001 в соответствии Руководством по эксплуатации ЕИУС.421413.001 РЭ. При отсутствии в РТУ ПП-СЗИЦ контроль нормируемых параметров сигнализаторов осуществляется по схеме, приведенной в Приложении Д, в соответствии с п. 2.6 настоящего РЭ.

Перечень средств измерения, инструмента и принадлежностей, необходимых для технического обслуживания сигнализаторов, приведен в Приложениях Е.

Для проверки сигнализаторов в условиях эксплуатации применяется эквивалент предельного сопротивления изоляции ЭС-СЗИЦ. Принципиальная электрическая схема эквивалента предельного сопротивления изоляции ЭС-СЗИЦ приведена в Приложении Ж.

1.6 Маркировка и пломбирование

Сигнализаторы заземления индивидуальные цифровые имеют маркировку в виде заводской таблички, на которой нанесено: наименование предприятия-изготовителя, тип изделия, заводской номер изделия, содержащий год, месяц выпуска и порядковый номер изделия.

Каждый сигнализатор должен быть опломбирован в заводских условиях.

С лицевой стороны на корпус сигнализатора должна быть наклеена бирка с указанием характера тока и напряжения контролируемого источника, например, “ $\overline{\text{---}}$ (71 - 245) В”. При вскрытии корпуса для перекоммутации сигнализатора на напряжение контролируемого источника, отличающееся от заводской настройки, работник РТУ, выполнивший перестройку и проверку, должен вновь опломбировать изделие. При этом гарантийный срок эксплуатации, установленный изготовителем, сохраняется.

1.7 Упаковка

Сигнализаторы должны упаковываться в соответствии с техническими условиями ЕИУС.468262.104 ТУ.

2 ИСПОЛЬЗОВАНИЕ ПО НАЗНАЧЕНИЮ

2.1 Эксплуатационные ограничения

Сигнализаторы выпускаются предприятием - изготовителем настроенными для контроля источников постоянного тока напряжением 220 В, при использовании их для контроля источников с другими значениями напряжения и характера тока (переменный) необходима их перекоммутация в условиях РТУ ШЧ.

Установку перемычек SW1 - SW11, во избежание повреждения сигнализаторов, необходимо осуществлять при отсутствии напряжения на контактах прибора и строго придерживаться таблицы установки перемычек (Приложение В).

Внимание! При необходимости проверки сопротивления изоляции сети мегаомметром цепь заземления должна быть отключена от контакта 43 сигнализатора. При отсутствии разъединителя в цепи контакта 43, сигнализатор должен быть изъят из розетки.

Если сопротивление изоляции контролируемой сети ниже или равно порогу срабатывания, то сигнализатор, подключённый к этой сети, на время измерения изоляции остальных сетей должен быть изъят из розетки.

2.2 Меры безопасности

2.2.1 Установка, эксплуатация и обслуживание сигнализаторов должны производиться в соответствии с требованиями и указаниями:


- «Инструкции по техническому обслуживанию устройств сигнализации, централизации и блокировки (СЦБ)» ЦШ/720;
- «Инструкции по обеспечению безопасности движения поездов при производстве работ по техническому обслуживанию и ремонту устройств СЦБ» ЦШ/530.
- «Отраслевыми правилами по охране труда при техническом обслуживании и ремонте устройств СЦБ на федеральном железнодорожном транспорте» ПОТ РО-12153-ЦШ-877-02;
- «Типовой инструкции по охране труда для электромеханика и электромонтера СЦБ и связи» ТОИ Р-32-ЦШ-796-00.

2.2.2 По способу защиты человека от поражения электрическим током сигнализаторы относятся к классу 0 по ГОСТ 12.2.007.0.

2.3 Указание по установке и подключению

2.3.1 Сигнализаторы устанавливаются на месте реле НМШ в панелях питания, на релейных станинах постов ЭЦ. В релейных металлических шкафах автоблокировки и автоматической переездной сигнализации устанавливаются только СЗИЦ-Д. Сигнализаторы содержат внутреннюю защиту от перегрузок по цепи питания, что позволяет включать его без плавкого предохранителя.

2.3.2 Сигнализаторы должны располагаться в таком месте, где хорошо виден цифровой индикатор и удобно пользоваться кнопкой.

2.3.3 С лицевой стороны на корпус сигнализаторов должна быть наклеена бирка с указанием характера тока и напряжения контролируемого источника, например, “ (71 – 245) В”. После перекоммутации сигнализаторов на напряжение контролируемого источника, работник РТУ должен проверить и опломбировать сигнализатор. При этом срок заводской гарантии сохраняется.

2.3.4 Схема подключения сигнализаторов для контроля сопротивления изоляции источников питания (цепь Л1 – Л2) приведена в Приложении Г. Клемму 43 рекомендуется подключать через разъединитель к контуру заземления поста ЭЦ или к корпусу металлического шкафа, который должен быть заземлен.

2.3.5 При контроле цепей питания электродвигателей стрелочных электроприводов со временем перевода менее 2 с необходимо в СЗИЦ-Д установить перемычку между клеммами 42-81.

2.3.6 СЗИЦ-Д в панелях питания ЭЦ могут использоваться вместо СЗИ1У, СЗИ2У без переделки схемы подключения. В этом случае миллиамперметр и переключатель, установленные в панели для контроля сопротивления изоляции не используются.

2.3.7 При контроле сопротивления изоляции линейных схем смены направления движения используются СЗИЦ-Д-Л, настроенные на напряжение постоянного тока, соответствующее напряжению контролируемого источника питания линейной цепи под нагрузкой, подключается согласно схеме, приведенной в Приложении Г.

2.3.8 Подключение сигнализаторов к приборам внешней сигнализации осуществляется через контакты 41(13), 32, 52. К 32 контакту подключается положительный полюс источника питания приборов диспетчерской сигнализации. Катушка реле КИ подключается к контакту 41 (или 13) сигнализаторов и к отрицательному полюсу источника питания приборов диспетчерской сигнализации и нормально находится под током (контакты 41(13) и 32 замкнуты, а контакты 32 и 52 разомкнуты). При срабатывании сигнализатора контакты 41(13) и 32 размыкаются, а контакты 32 и 52 замыкаются, и реле КИ отпадает.

2.3.9 Подключение сигнализаторов к аппаратуре автоматизированного диспетчерского контроля осуществляется через контакты 1, 2, 3, 4. Схема подключения приведена в Приложении Г.

2.4 Использование изделия

2.4.1 Для перехода в режим тестирования индикатора сигнализатора необходимо нажать, не извлекая прибор из розетки (на время не менее 20 секунд), и отпустить кнопку «SB1» на передней панели прибора. При этом в течение 10-15 секунд на цифровом индикаторе наблюдается бегущая змейка и последовательное отображение цифр от 9 до 0, после чего сигнализатор переходит в рабочий режим.

2.4.2 При периодическом осмотре приборов необходимо обращать внимание на показание цифрового индикатора.

Свечение на индикаторе точки одновременно с цифрой означает превышение допустимого уровня пульсаций напряжения источника питания контролируемой сети постоянного тока. При этом сопротивление изоляции не контролируется.

Мигание цифрового индикатора означает, что контролируемый источник имел или имеет сопротивление изоляции ниже установленного порога.

При работе сигнализаторов с контролируемым источником постоянного тока мигание на индикаторе только цифры означает, что контролируемый источник имел или имеет сопротивление изоляции ниже установленного в «плюсовом» полюсе. Поочередное мигание на индикаторе цифры и знака «-» означает, что контролируемый источник имел или имеет сопротивление изоляции ниже установленного в «минусовом» полюсе.

При работе сигнализаторов с источником переменного тока, полярность полюса, в котором сопротивление изоляции меньше порога срабатывания, не определяется.

2.4.3 После восстановления сопротивления изоляции контролируемой цепи, следует привести сигнализатор в исходное состояние. Для этого необходимо нажать кнопку на лицевой панели сигнализатора до момента появления на индикаторе знака «Н». При отпускании указанной кнопки сигнализатор сбрасывает информацию о срабатывании и режим мигания индикатором, после чего переходит в режим контроля сопротивления изоляции.

2.4.4 Сигнализаторы могут использоваться для контроля сопротивления изоляции электрической сети, питаемой от источников постоянного тока с напряжением менее 12 В, при этом значение порога срабатывания составляет $(14 \pm 1,4)$ кОм.

2.5 Техническое обслуживание

2.5.1 Техническое обслуживание сигнализаторов подразделяется на:

- проверку работоспособности в условиях эксплуатации;
- проверку нормируемых параметров в условиях РТУ.

2.5.2 Проверка работоспособности сигнализаторов в условиях эксплуатации включает тестирование и проверку срабатывания сигнализатора при подключении резисторов с нормируемым сопротивлением. Рекомендуемая периодичность проверки – не реже одного раза в два года.

2.5.3 Проверка срабатывания сигнализаторов в условиях эксплуатации должна производиться кратковременным подключением (на время не менее трех секунд) между внешними контактами

- (33 или 53) и 43 для СЗИЦ-Д;
- (31 или 51) и 43 для СЗИЦ-Д-Л;

эквивалента предельного сопротивления изоляции $R_{\text{э}}$ (при этом клемма заземления должна быть отключена от контакта 43 сигнализатора, контролируемый источник должен быть подключен). Номиналы резисторов выбираются в зависимости от установленного порога срабатывания сигнализатора:

- 11 кОм для сигнализаторов, настроенных на напряжение 6 В, 12 В, 14 В постоянного тока;
- 22 кОм для сигнализаторов, настроенных на напряжение 24 В или 28 В постоянного тока и 24 В переменного тока;
- 48 кОм для сигнализаторов, настроенных на напряжение (31-71) В постоянного тока;
- 180 кОм для сигнализаторов, настроенных на напряжение (71-245) В постоянного тока и 220 В переменного тока;
- 220 кОм для сигнализаторов, настроенных на напряжение (245-320) В постоянного тока.

2.5.4 При использовании сигнализаторов для контроля сопротивления изоляции электрической сети, питаемой от источников постоянного тока с напряжением менее 12 В, проверка работоспособности в условиях эксплуатации осуществляется аналогично п.2.5.3, при этом номинал резистора $R_{\text{э}}$ составляет 11 кОм.

2.5.5 Проверка сигнализаторов в РТУ должна производиться после перекоммутации на требуемое напряжение и характер тока контролируемой сети или после его ремонта порядком, изложенным в разделе 2.6.

2.6 Проверка сигнализаторов

Проверку параметров сигнализаторов в РТУ необходимо выполнять по схеме проверки, приведенной в приложении Д. Перечень средств измерений приведен в приложении Е.

При помощи переключателей SW1-SW11 устанавливают тип контролируемого источника (постоянный - переменный) и значение контролируемого напряжения в соответствии со схемой, приведенной в Приложении В, соответствующие требуемым по условию применения.

Внимание! Установку переключателей SW1 - SW11, во избежание повреждения сигнализаторов, необходимо осуществлять при отсутствии напряжения на контактах сигнализаторов и строго придерживаясь таблицы установки переключателей.

Проверка в РТУ производится только для конкретной настройки сигнализатора.

2.6.1 Проверка порога срабатывания.

2.6.1.1 Сигнализатор подключить к контрольно-измерительным приборам в соответствии со схемой Приложения Д. Переключатель SA2 установить в положение «3» при работе с контролируемым источником с выходным напряжением до 31 В, в положение «2» при работе с контролируемым источником с выходным напряжением от 31 В до 71 В и в положение «1» при работе с контролируемым источником с выходным напряжением выше 71 В.

2.6.1.2 Переключатель SA3 (“Тип линии”) установить в положение « $\overline{\text{---}}$ » при контроле сопротивления изоляции источников постоянного тока и в положение « \sim » при контроле сопротивления изоляции источников переменного тока, переключатель SA4 (“Плечо утечки”) установить в положение «+». Переключатель SA1 (“Сеть”) перевести в положение «Вкл.». Переключатель SA7 установить в положение «41». Установить максимальное значение сопротивления резисторов R_{y1}, R_{y2}, R_{y3}.

2.6.1.3 С помощью автотрансформатора TV1 установить напряжение питания сигнализатора (220±22) В. Контроль напряжения осуществлять по вольтметру PV2.

2.6.1.4 С помощью автотрансформатора TV2 по вольтметру PV3 (для контролируемого источника переменного тока) или по вольтметру PV4 (для контролируемого источника постоянного тока) установить номинальное напряжение для источников переменного тока или среднее арифметическое значение диапазона напряжений для источников постоянного тока на клеммах: 33 и 53 для СЗИЦ-Д, 31 и 51 для СЗИЦ-Д-Л.

2.6.1.5 Переключатели SA6 (“Линия”) и SA5 (“Питание СЗИЦ-Д”) перевести в положение «Вкл.»

2.6.1.6 Проконтролировать включенное состояние лампы HL2 и выключенное состояние лампы HL1. Измерить вольтметром PV1 напряжение на клеммах 41 – 32 сигнализатора. Напряжение должно быть не более 1,2 В.

2.6.1.7 Последовательно изменяя сопротивление резисторов R_{y1}, R_{y2}, R_{y3}, добиться срабатывания сигнализатора, при этом цифровой индикатор должен мигать.

2.6.1.8 Проконтролировать включенное состояние лампы HL1 и выключенное состояние лампы HL2. Установить переключатель SA7 в положение «52». Измерить вольтметром PV1 напряжение на клеммах 52 – 32 сигнализатора. Напряжение должно быть не более 1,2 В.

2.6.1.9 Определить порог срабатывания по формуле:

$$S(+)=R_{y1}+R_{y2}+R_{y3},[\text{кОм}] \quad (1)$$

Проверить соответствие мигающей цифры индикатора сигнализатора цифре, приведенной в таблице 1 (см п. 1.2.1) и соответствие порога срабатывания.

2.6.1.10 Установить максимальное значение сопротивления резисторов R_{y1} , R_{y2} , R_{y3} . Установить переключатель SA4 (“Плечо утечки”) в положение « – ».

2.6.1.11 Нажать (на время не менее 4 секунд до появления на индикаторе буквы “Н”) и отпустить кнопку «SB1» на передней панели сигнализатора.

2.6.1.12 Проконтролировать включенное состояние лампы HL2 и выключенное состояние лампы HL1.

2.6.1.13 Последовательно изменяя сопротивление резисторов R_{y1} , R_{y2} , R_{y3} добиваются срабатывания сигнализатора, при этом цифровой индикатор должен мигать.

2.6.1.14 Определить порог срабатывания по формуле:

$$S(-)=R_{y1}+R_{y2}+R_{y3},[\text{кОм}] \quad (2)$$

2.6.1.15 Значения порогов срабатывания, полученные по формулам (1) и (2), должны соответствовать требованиям п.1.2.2

2.6.1.16 Рассчитать относительное изменение порога срабатывания по формуле:

$$\Delta=100\times(S(+)-S(-))/S(+)\quad (3)$$

2.6.1.17 Проверить, что Δ соответствует п.1.2.3 (не более $\pm 10\%$).

2.6.1.18 Установить максимальное значение сопротивления резисторов R_{y1} , R_{y2} , R_{y3} . Нажать (на время не менее 4 секунд до появления на индикаторе буквы “Н”) и отпустить кнопку "SB1" на передней панели сигнализатора. Проверить прекращение мигания индикатора.

2.7 Характерные неисправности и методы их устранения

2.7.1 Характерные неисправности и методы их устранения приведены в таблице 2.

Таблица 2

Наименование неисправности, внешние проявления	Вероятная причина	Метод устранения
При контроле сопротивления изоляции источников постоянного тока на индикаторе светится буква «П»	Отсутствует или занижено напряжение питания контролируемого источника	Проверить напряжение питания контролируемого источника
Не светится цифровой индикатор	Отсутствует или занижено напряжение питания сигнализатора	Проверить напряжение питания сигнализатора
При нажатии кнопки на индикаторе не высвечивается буква «Н»	Не исправен индикатор	Произвести тестирование индикатора согласно п. 2.4.1 и передать сигнализатор для ремонта в РТУ

3 ХРАНЕНИЕ И ТРАНСПОРТИРОВАНИЕ

Изделие должно храниться в складских помещениях, защищающих его от воздействия атмосферных осадков, на стеллажах или в упаковке, при отсутствии в воздухе паров кислот, щелочей и других агрессивных примесей. Группа условий хранения 1 (Л) по ГОСТ 15150.

Транспортирование изделия должно производиться в части климатических факторов – группе «5 (ОЖ4)» по ГОСТ 15150, механических нагрузок – группе «С» по ГОСТ 23216.


4 СВЕДЕНИЯ ОБ УТИЛИЗАЦИИ

Утилизация изделия должна осуществляться по правилам и в порядке, установленном потребителем, согласно ЦФ/4670 «Инструкция о порядке списания пришедших в негодность основных средств предприятий, объединений и учреждений железнодорожного транспорта» утвержденной 1989-01-03, или документу ее заменяющему.

В сигнализаторах не содержатся составные части и комплектующие элементы, содержащие драгоценные материалы и цветные материалы в количествах, пригодных для сдачи.

Ведущий инженер ООО НПП

"Стальэнерго"

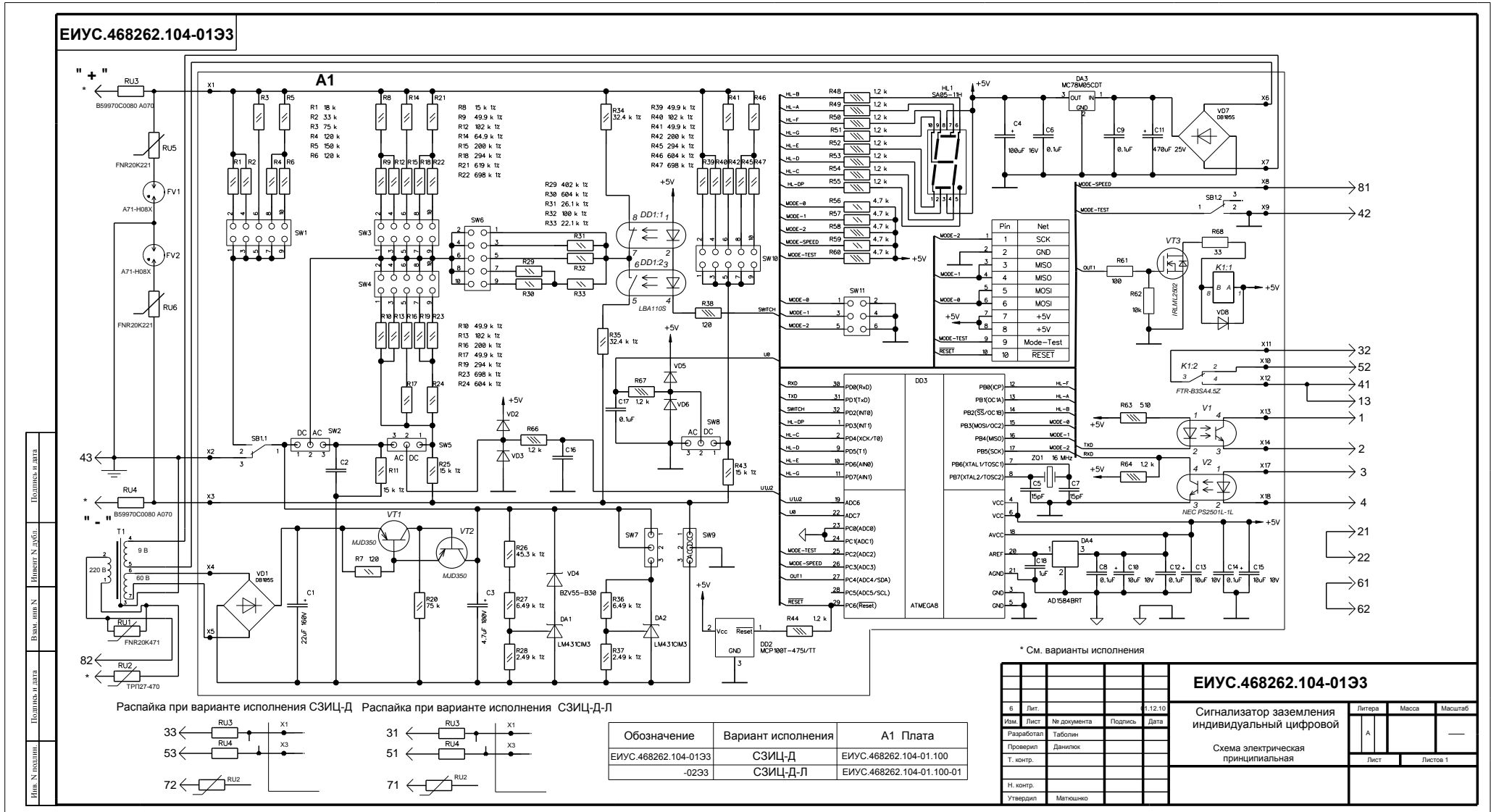
 Е.А. Литовченко

" 14 " июня 2004 г.

ПРИЛОЖЕНИЕ А

(обязательное)

Схема электрическая принципиальная



ЕИУС.468262.104-01Э3

Сигнализатор заземления индивидуальной цифровой

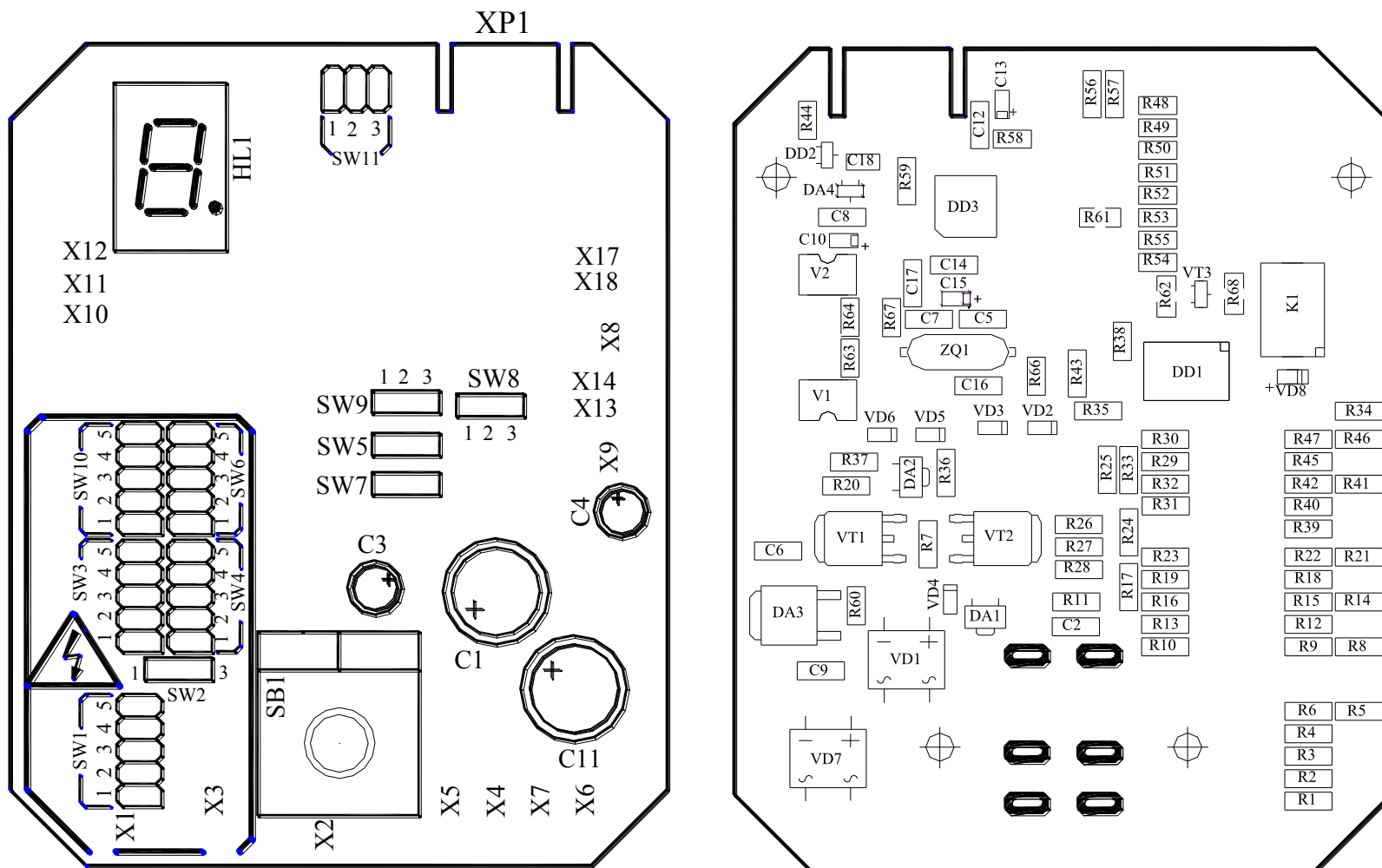
Схема электрическая принципиальная

Литера	Масса	Масштаб
A		
Лист	Листов 1	

ПРИЛОЖЕНИЕ Б

(обязательное)

Схема расположения элементов на плате



ПРИЛОЖЕНИЕ В

(обязательное)

Схема установки перемычек на плате

Таблица В1

Тип контролируемого источника		Положение перемычек										
		SW1	SW2	SW3	SW4	SW5	SW6	SW7	SW8	SW9	SW10	SW11
Выходное напряжение источника постоянного тока	5...17 В	1	1-2	1	1	1-2	1	х	1-2	1-2	1	2
	17...31 В	2	1-2	2	2	1-2	2	х	1-2	1-2	2	1,2
	31...71 В	3	1-2	3	3	1-2	3	х	1-2	1-2	3	3
	71...245 В	4	1-2	4	4	1-2	4	х	1-2	1-2	4	1,3
	245...320 В	5	1-2	5	5	1-2	5	х	1-2	1-2	5	2,3
Выходное напряжение источника переменного тока	24 В	2	2-3	2	2	2-3	—	2-3	2-3	2-3	—	—
	220 В	4	2-3	4	4	2-3	—	1-2	2-3	2-3	—	1

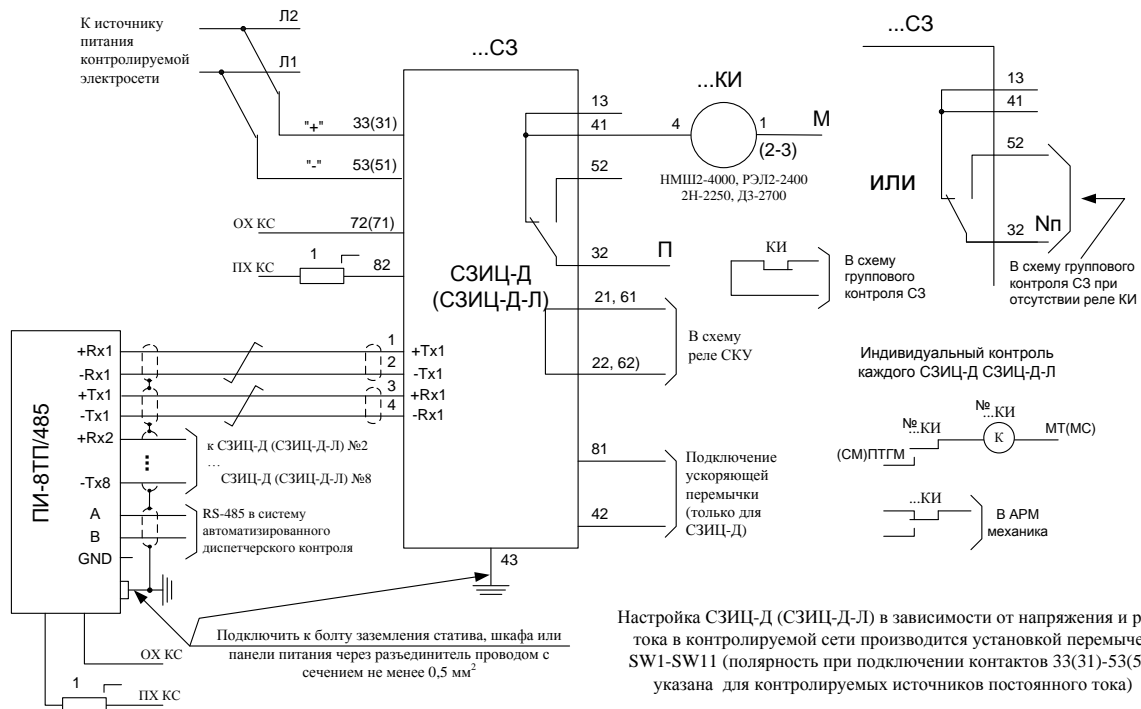
Примечание: 1-2 перемычка установлена между контактами 1 и 2 для однорядных разъемов;
 1 (1,2) перемычка установлена в положении 1 или (1,2) для двухрядных разъемов;
 х перемычка установлена в произвольном положении;
 — перемычка не устанавливается.

ПРИЛОЖЕНИЕ Г

(обязательное)

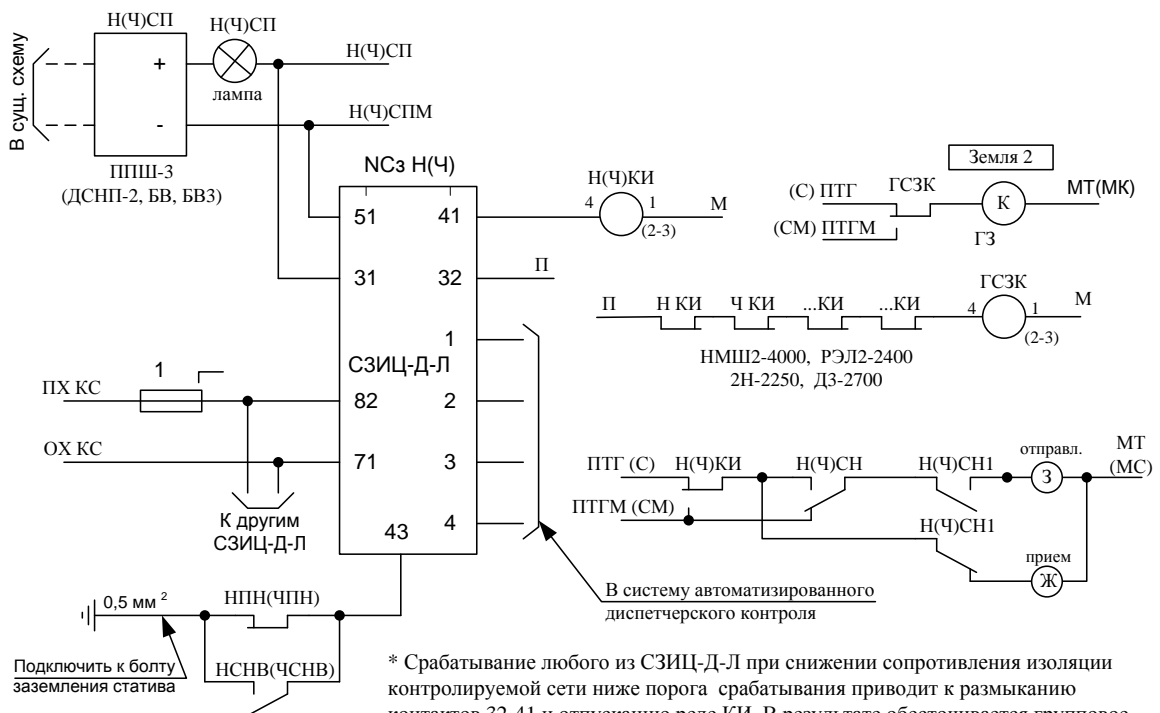
Схемы подключения

Схема подключения сигнализатора



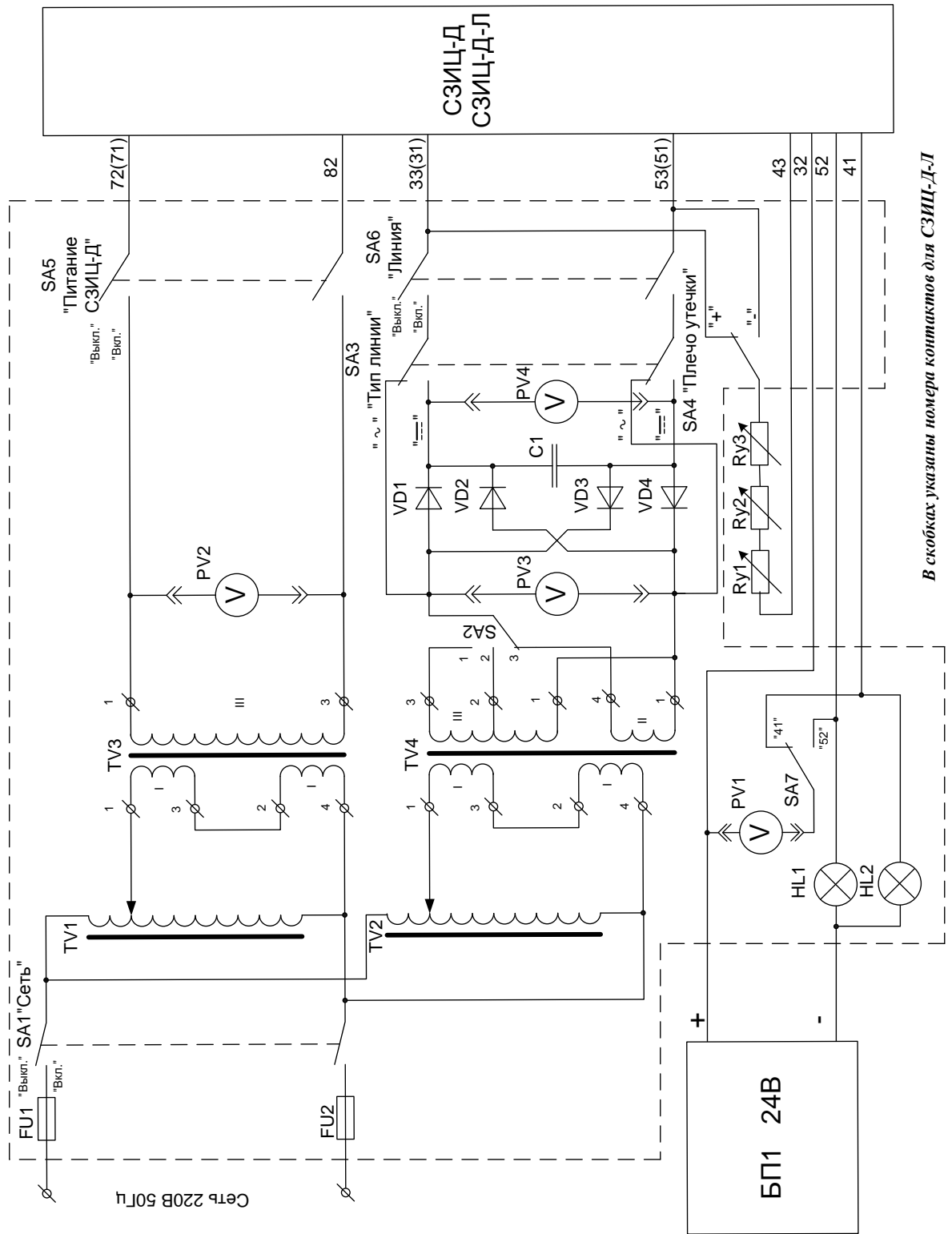
Примечание. В скобках указаны номера контактов для СЗИЦ-Д-Л.

Схема включение СЗИЦ-Д-Л для контроля сопротивления изоляции схемы смены направления движения



ПРИЛОЖЕНИЕ Д
(обязательное)

Схема проверки



В скобках указаны номера контактов для СЗИЦ-ДЛ

ПРИЛОЖЕНИЕ Е

(рекомендуемое)

Перечень средств измерений и оборудования

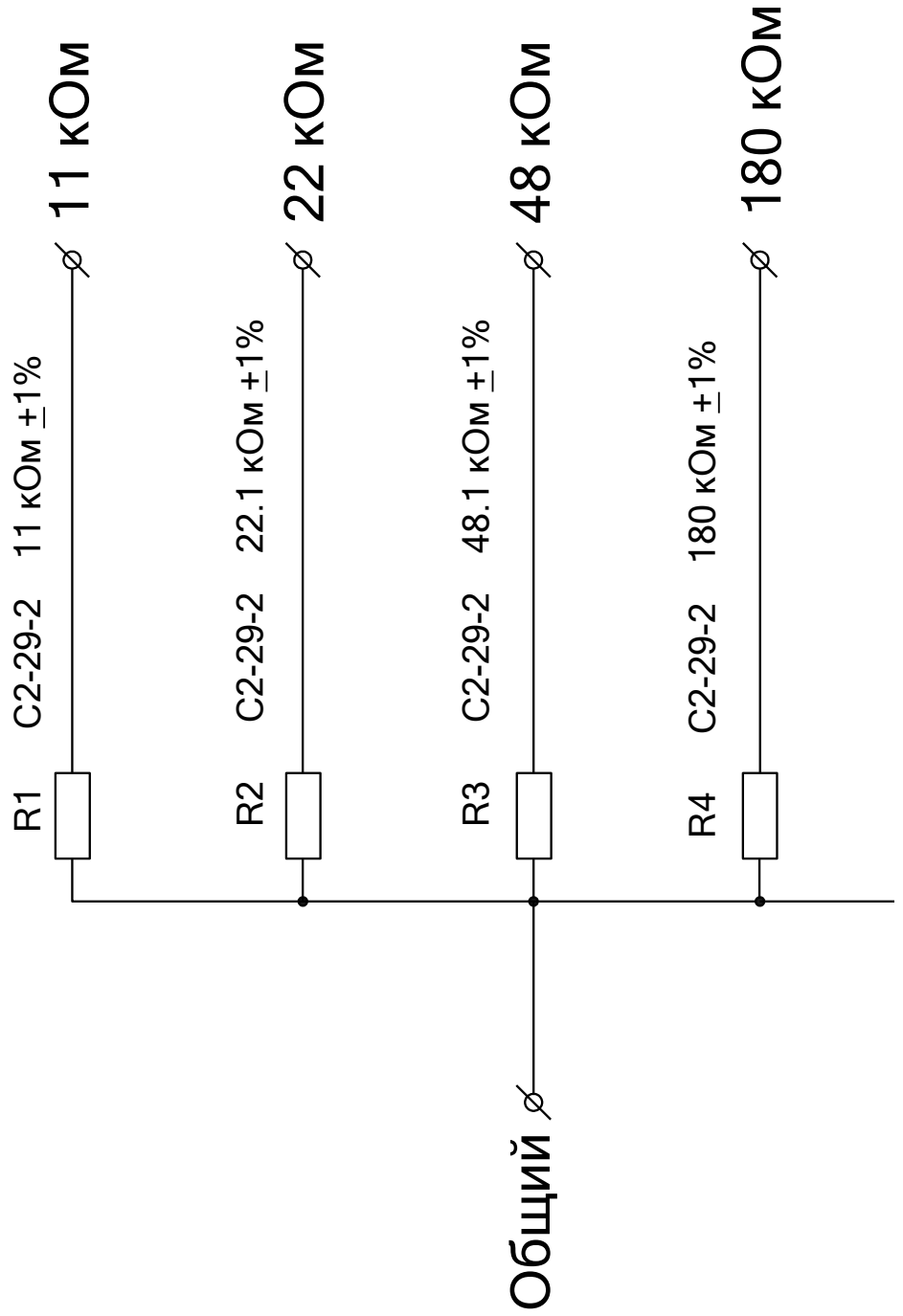
Наименование и обозначение	Основные технические характеристики	Кол.	Обозначение на схеме проверки
Пульт проверки параметров сигнализаторов ЕИУС.421413.001		1	ПП-СЗИЦ
Эквивалент предельного сопротивления изоляции ЭС-СЗИЦ ЕИУС.421413.002	1. Набор резисторов с сопротивлениями 1кОм, 22кОм, 48кОм, 180кОм, 220кОм 2 Допускаемые отклонения сопротивления резисторов $\pm 1\%$	1	ЭС-СЗИЦ
1 Источник питания Б5-44А ЕЭ3.233.219 ТУ	1 Выходное напряжение (0,1-29,9) В 2 Ток нагрузки (0-1) А	1	БП1
2 Вольтметр универсальный цифровой В7-38 ХВ2.710.031 ТУ	1 Диапазон измерения напряжений от 10 мВ до 1000 В 2 Пределы основной погрешности измерения, не более 0,5%	1	PV1, PV2, PV3, PV4
3 Магазин сопротивлений P33 ТУ 25-04.296-75	1 Максимальное сопротивление 100 кОм 2 Класс точности $0,2/6 \times 10^{-6}$	2	Ry1, Ry2
4 Магазин сопротивлений P4002 ТУ25-04.1081-80	1 Максимальное сопротивление 10 МОм 2 Класс точности 0,05	1	Ry3
5 Автотрансформатор АОСН-2-220-82 ТУ 16-671.025-84	1 Предел регулирования напряжения переменного тока 250 В 2 Ток до 2 А	2	TV1, TV2
6 Трансформатор ПОБС-3А ТУ 16-517.680-83		2	TV3, TV4
7 Лампа коммутаторная КМ24-90 ГОСТ 6940-74	1 Напряжение 24 В 2 Ток 90 мА	2	HL1, HL2

Примечания: Допускается замена средств измерений общего применения на аналогичные других типов, обеспечивающие требуемую точность и имеющие те же пределы измерений.

ПРИЛОЖЕНИЕ Ж
(обязательное)

Схема эквивалента предельного сопротивления изоляции ЭС-СЗИЦ

Эквивалент предельного сопротивления изоляции ЭС-СЗИЦ
ЕИУС.421413.002



ЛИСТ РЕГИСТРАЦИИ ИЗМЕНЕНИЙ

Изм.	Номера листов (страниц)				Всего листов (страниц) в докум.	№ докум.	Входящий № сопроводительного документа и дата	Подпись	Дата
	измененных	замененных	новых	аннулированных					
1		3,4,6,7,9,10-12,15,18,19			22	ЕИУС.Ф03.06-08			18.08.08
2		3			22	СЦБ.070-09			27.02.09
3		3,4,13,20			22	СЦБ.090-09			13.04.09
4		12,13,19			22	СЦБ.095-09			23.04.09
5		15,16			22	СЦБ.086-10			20.12.10

Итого в документе пронумерованных 22 страницы