

СОГЛАСОВАНО

Главный инженер
Департамента автоматки и
телемеханики ОАО «РЖД»

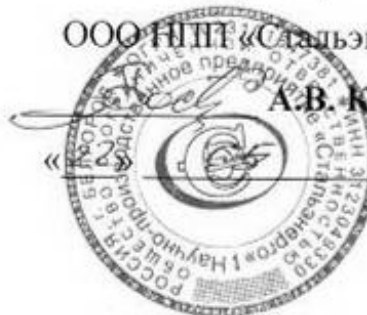


Г.Д. Казиев

2006г.

УТВЕРЖДАЮ

Директор
ООО НПТ «Стальэнерго»
А.В. Костылев



2006г.

**ПУЛЬТ ПРОВЕРКИ
ПАРАМЕТРОВ СИГНАЛИЗАТОРОВ ЗАЗЕМЛЕНИЯ
ИНДИВИДУАЛЬНЫХ ЦИФРОВЫХ СЗИЦ, СЗИЦ-Д
(ПП-СЗИЦ)**

РУКОВОДСТВО ПО ЭКСПЛУАТАЦИИ

ЕИУС.421413.001 РЭ

СОГЛАСОВАНО

Директор
Центра ЦИЦ ОАО «РЖД»



А.А. Кочетков

2006г.

Главный инженер

ООО НПТ «Стальэнерго»

Сериков Н.В. Горшков

«22» 05 2006г.

2006г.

Ben

СОДЕРЖАНИЕ

1	Описание и работа ПП–СЗИЦ	3
1.1	Назначение изделия	3
1.2	Технические характеристики.....	3
1.3	Комплект поставки	4
1.4	Устройство и работа	4
1.5	Маркировка и пломбирование.....	6
1.6	Упаковка	6
2	Использование по назначению	7
2.1	Эксплуатационные ограничения	7
2.2	Меры безопасности.....	7
2.3	Указание по установке и подключению	7
2.4	Использование изделия	7
2.5	Проверка СЗИЦ, СЗИЦ–Д.....	8
2.6	Характерные неисправности и методы их устранения.....	11
3	Техническое обслуживание.....	11
4	Хранение и транспортирование	11
5	Сведения об утилизации	12
6	Гарантии изготовителя	12
	Приложение А Внешний вид пульта ПП – СЗИЦ	13
	Приложение Б Габаритные размеры эквивалента сопротивлений ЭС-СЗИЦ	14
	Приложение В Схема подключения внешних измерительных приборов к пульту ПП – СЗИЦ при проверке СЗИЦ, СЗИЦ-Д	15
	Приложение Г Схема электрическая принципиальная эквивалента предельного сопротивления ЭС СЗИЦ	16
	Приложение Д Перечень элементов эквивалента предельного сопротивления ЭС- СЗИЦ	16
	Приложение Е Перечень средств измерений и оборудования, применяемых при проверках сигнализаторов СЗИЦ, СЗИЦ-Д	17

Настоящее руководство по эксплуатации содержит сведения о конструкции, принципах действия, характеристиках пульта проверки параметров сигнализаторов заземления индивидуальных цифровых СЗИЦ, СЗИЦ–Д, далее именуемый «ПП–СЗИЦ», и указания, необходимые для правильной, безопасной эксплуатации ПП–СЗИЦ и оценки его технического состояния.

1 ОПИСАНИЕ И РАБОТА ПП–СЗИЦ

1.1 Назначение изделия

Пульт ПП–СЗИЦ, предназначен для проверки нормируемых характеристик сигнализаторов заземления индивидуальных цифровых СЗИЦ, СЗИЦ–Д в соответствии с установленной в РТУ дистанций сигнализации и связи процедурой испытаний.

ПП–СЗИЦ относится к испытательному оборудованию и подлежит аттестации порядком, предусмотренным документом РД.32-136-99 «Аттестация испытательного оборудования на предприятиях ФЖТ».

ПП–СЗИЦ рассчитан для эксплуатации в условиях умеренного климата (исполнение УХЛ категория 4.1 по ГОСТ 15150), при температуре окружающего воздуха от плюс 15°С до плюс 35°С.

По устойчивости к воздействию механических нагрузок и климатических факторов ПП–СЗИЦ соответствует требованиям ОСТ 323.146-2000 группам МС1 и К1.1.

По защите от доступа к опасным частям и от вредного воздействия в результате проникновения внутрь оболочки твердых предметов и воды ПП–СЗИЦ относится к классу IP10 по ГОСТ 14254.

1.2 Технические характеристики

1.2.1 ПП–СЗИЦ обеспечивает регулировку напряжения питания СЗИЦ в диапазоне 220 ± 22 В.

1.2.2 ПП–СЗИЦ, обеспечивает регулировку напряжения контролируемого источника переменного тока в диапазонах $24 \pm 2,4$ В, 220 ± 22 В.

1.2.3 ПП–СЗИЦ, обеспечивает регулировку напряжения контролируемого источника постоянного тока в диапазоне от 5 В до 320 В.

1.2.4 Выходное сопротивление источников испытательного сигнала от 200 до 2500 Ом (в диапазоне напряжений контролируемых источников питания).

1.2.5 Пульт обеспечивает непрерывную работу в рабочих условиях применения в течение 8 часов при сохранении своих технических характеристик в пределах установленных норм.

1.2.6 Сопротивление изоляции между контактами ПП–СЗИЦ и клеммой заземления в нормальных климатических условиях при подаче испытательного напряжения 1000 В составляет не менее 200 МОм.

1.2.7 Напряжение питания ПП–СЗИЦ (220 ± 22) В переменного тока частотой (50 ± 1) Гц.

1.2.8 Мощность, потребляемая ПП–СЗИЦ от источника питания, не превышает 6 Вт.

1.2.9 Габаритные размеры ПП–СЗИЦ – (336X245X127) мм.

1.2.10 Масса ПП–СЗИЦ не более 6 кг.

1.3 Комплект поставки

1.3.1 В комплект поставки ПП–СЗИЦ входят:

- пульт ПП–СЗИЦ ЕИУС.421413.001;
- шнур сетевой (для включения пульта в сеть);
- мультиметр комбинированный цифровой - 1 шт.;
- вставки плавкие ВП 2-1 2А 250В - 5 шт.;
- руководство по эксплуатации ЕИУС.421413.001 РЭ - 1 шт.;
- методика аттестации ЕИУС.421413.001 МА - 1 шт.;
- этикетка ЕИУС. 421413.001 ЭТ - 1 шт.

1.3.2. По отдельному заказу поставляются:

- эквивалент предельного сопротивления изоляции ЭС–СЗИЦ ЕИУС.421413.002 для проверки сигнализаторов в условиях эксплуатации.

1.4 Устройство и работа

1.4.1 Конструктивные особенности ПП–СЗИЦ.

Внешний вид и габаритные размеры ПП–СЗИЦ приведены в Приложении А.

ПП–СЗИЦ представляет собой законченное изделие, реализованное в металлическом корпусе. На передней панели корпуса расположены колодка НМШ для подключения сигнализатора при проверках электрических и временных характеристик, гнезда для подключения внешних измерительных приборов, переключатели для установки режимов измерения, органы индикации и регуляторы напряжения питания и контролируемого напряжения.

На задней стенке пульта расположена клемма для подключения защитного заземления, разъем для подключения шнура питания, держатели предохранителей и розетки для подключения питания внешних измерительных приборов.

На переднюю панель вынесены светодиоды:

- «Сеть» (зеленого цвета), индицирующий о наличии напряжения питания пульта ПП – СЗИЦ;
- «Норма» (зеленого цвета), индицирующий о том, что сопротивление изоляции контролируемой сети находится в норме;
- «Срабатывание» (красного цвета), индицирующий о том, что сопротивление изоляции контролируемой сети ниже порога срабатывания сигнализатора.

Эквивалент сопротивлений выполнен в пластмассовом корпусе с выведенными наружу гнездами для подключения щупов, используемых при контроле работоспособности сигнализатора на месте эксплуатации. Внешний вид и габаритные размеры эквивалента сопротивлений ЭС–СЗИЦ приведены в Приложении Б.

1.4.2 Устройство и работа ПП–СЗИЦ.

ПП–СЗИЦ включает в себя следующие основные узлы:

- 1) коммутаторы режимов работы;
- 2) регулятор напряжения питания сигнализатора;
- 3) регулятор напряжения источника контролируемой сети.

Коммутация режимов работы осуществляется с помощью тумблеров, переключателей и клемм для подключения внешних измерительных приборов.

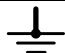
Назначение органов управления, расположенных на пульте управления, и их исходное положение указано в таблице 1.

Назначение клемм, разъемов и розеток, установленных на пульте, указано в таблице 2.

Таблица 1

№ п/п	Маркировка органов управления на пульте	Положения	Исходное положение	Назначение
1	«Сеть»	Вкл/Выкл	Выкл	Подключение напряжения питания пульта
2	«Ус»	Вкл/Выкл	Выкл	Подключение напряжения питания сигнализатора
3	Уст. Ус		Крайнее левое	Регулировка напряжения питания сигнализатора
4	«Ук»	0/=12В/=24В/ ~24В/=36В/ =220В/~220В/ =320В	0	Выбор диапазона напряжений контролируемого источника
5	«Уст. Ук грубо»		0	Грубая регулировка контролируемого напряжения
6	«Уст. Ук точно»		Крайнее левое	Точная регулировка контролируемого напряжения
7	«Ру»	Вкл/Выкл	Выкл	Подключение к контролируемому источнику внешнего магазина сопротивлений, имитирующего сопротивление утечки
8	«С»	2мкф/Выкл/ 10Мкф	Выкл	Выбор номинала емкости (2 мкФ или 10 мкФ), подключаемой при проверках сигнализатора на отсутствие ложных срабатываний
9	«Линия»	~/Выкл/=	Выкл	Подключение контролируемого источника к сигнализатору
10	«Плечо»	+/-	+	Подключение эквивалента сопротивления изоляции в соответствующий полюс контролируемого источника
11	«Т»	Вкл/Выкл	Выкл	Подключение внешнего частотомера при измерении времени срабатывания сигнализатора
12	«Тсраб»	1,5-2 с / 0,25с	1,5-2с	Установка времени срабатывания сигнализатора (0,25с или 1,5...2с)
13	«U/I»	Ус/Ипотр./~Ук/ Выкл/=Ук/ Уост	Выкл	Подключение вольтметра к соответствующим точкам контроля

Таблица 2

№ п/п	Маркировка клемм, розеток и разъемов на пульте	Назначение
1	«Сеть»	Подключение шнура питания пульта
2	«220В»	Подключение питания внешних измерительных приборов
3	«Ry»	Подключение внешнего магазина сопротивлений, имитирующего сопротивление утечки
4	«HZ»	Подключение внешнего частотомера, используемого для измерения времени срабатывания сигнализатора
5	«PV»	Подключение внешнего вольтметра
6	«Параметры»	Подключение сигнализатора к пульта при контроле электрических и временных характеристик
7		Клемма подключения защитного заземления

Регулятор напряжения питания позволяет регулировать напряжение питания сигнализатора в пределах от 198 до 242 В.

Регулятор напряжения источника питания контролируемой сети позволяет формировать постоянное и переменное напряжение источника питания контролируемой сети в пределах от 5 до 320 В.

1.5 Маркировка и пломбирование

Пульт ПП–СЗИЦ и эквивалент сопротивлений имеют маркировку в виде заводской таблички, на которой нанесены:

- наименование предприятия-изготовителя;
- тип изделия;
- заводской номер изделия;
- дата изготовления.

Маркировка на упаковке выполнена в соответствии с ГОСТ 14192-96 типографским способом на этикетках и содержит:

- манипуляционные знаки: «Беречь от влаги», «Верх»;
- наименование и тип прибора, товарный знак изготовителя;
- заводской номер и дату изготовления, массу брутто – не более 8 кг.

Пульт ПП–СЗИЦ и эквивалент сопротивлений должны быть опломбированы в заводских условиях.

1.6 Упаковка

ПП–СЗИЦ, эквивалент сопротивлений (в случае поставки) и мультиметр АРРА17А (или аналогичный) должны упаковываться в соответствии с ГОСТ 23216-78, свободные места должны быть заполнены бумагой (или другим вспомогательным материалом) для предупреждения соприкосновения и ударов.

2 ИСПОЛЬЗОВАНИЕ ПО НАЗНАЧЕНИЮ

2.1 Эксплуатационные ограничения

Все подключения и отключения измерительных приборов и проверяемых блоков следует производить после отключения напряжения питания пульта.

Перед началом и после окончания проверок параметров СЗИЦ, СЗИЦ–Д все органы управления пульта должны быть установлены в исходное положение, как указано в таблице 1 настоящего РЭ.

Приборы, используемые при проверках СЗИЦ, СЗИЦ–Д должны быть заземлены.

2.2 Меры безопасности

2.2.1 Установка, эксплуатация и обслуживание ПП–СЗИЦ должны производиться в соответствии с требованиями и указаниями:

– «Инструкции по техническому обслуживанию устройств сигнализации, централизации и блокировки (СЦБ)» ЦШ/720;

– «Инструкции по обеспечению безопасности движения поездов при производстве работ по техническому обслуживанию и ремонту устройств СЦБ» ЦШ/530;

– «Отраслевыми правилами по охране труда при техническом обслуживании и ремонте устройств СЦБ на федеральном железнодорожном транспорте» ПОТ РО-12153-ЦШ-877-02;

– «Типовой инструкции по охране труда для электромеханика и электромонтера СЦБ и связи» ТОИ Р-32-ЦШ-796-00.

2.2.2 По способу защиты человека от поражения электрическим током ПП–СЗИЦ относится к классу 01 по ГОСТ 12.2.007.0.

Внимание! При подключении ПП–СЗИЦ к питающей сети, розетки «220В», расположенные на задней панели пульта, находятся под напряжением независимо от положения тумблера «Сеть».

2.3 Указание по установке и подключению

2.3.1 ПП–СЗИЦ должен устанавливаться на лабораторном столе, совместно с измерительными приборами (Приложение Е), используемыми при проверках. Подключение измерительных приборов производится в соответствии со схемой Приложения В.

2.3.2 Защитное заземление подключать проводом сечением не менее 1,5 мм² к клемме заземления на корпусе ПП–СЗИЦ.

2.4 Использование изделия

2.4.1 Проверка СЗИЦ, СЗИЦ–Д должна производиться после перекоммутации на требуемое напряжение и характер тока контролируемой сети или после его ремонта.

2.4.2 Перекоммутация производится только в условиях РТУ.

Перекоммутация сигнализаторов СЗИЦ производится в соответствии с таблицей 1, приведенной в Приложении В ЕИУС.468262.104 РЭ.

Перекоммутация сигнализаторов СЗИЦ–Д производится в соответствии с таблицей В1, приведенной в Приложении В ЕИУС.468262.104-01 РЭ.

2.5 Проверка СЗИЦ, СЗИЦ–Д

2.5.1 Проверка СЗИЦ, СЗИЦ–Д в РТУ производится только для конкретной настройки сигнализатора.

Проверку порога срабатывания СЗИЦ, настроенных для контроля сопротивления изоляции источников переменного тока, необходимо производить при закрытом колпаке после 20 минут непрерывной работы.

Проверка порога срабатывания СЗИЦ–Д проводится сразу после подачи напряжения питания.

2.5.2 Проверка порога срабатывания СЗИЦ, СЗИЦ–Д.

2.5.2.1 Для включения пульта ПП–СЗИЦ необходимо:

- установить органы управления пульта в исходное положение, как указано в табл.1;
- подключить пульт к питающей сети с помощью сетевого шнура;
- подключить измерительные приборы к клеммам пульта, согласно схемы проверки СЗИЦ, СЗИЦ–Д (см. Приложение В);
- установить проверяемый сигнализатор на колодку «Параметры».

2.5.2.2 Установить органы управления пульта в положения, указанные в таблице 3.

Таблица 3

Органы управления, индикации	Устанавливаемое положение	Примечание
«Ук»	«=12В»	для сети постоянного тока с напряжением до 17 В
	«=24В»	для сети постоянного тока с напряжением 17-31 В
	«~24В»	для сети переменного тока с напряжением 24 В
	«=36В»	для сети постоянного тока с напряжением 31-71 В
	«=220В»	для сети постоянного тока с напряжением 71-245 В
	«~220В»	для сети переменного тока с напряжением 220 В
«=320В»	для сети постоянного тока с напряжением 245-320 В	
«Ру»	«Вкл.»	подключение магазинов сопротивлений R_{y1} , R_{y2}
«U/I»	«Ус.»	подключение вольтметра PV для контроля напряжения питания

2.5.2.3 Переключатель «Сеть» установить в положение «Вкл.». С помощью регулятора «Уст. Ус» установить напряжение питания сигнализатора 220 В, контролируя его вольтметром PV.

2.5.2.4 Установить переключатель «U» в положение «~Ук» (для контролируемого источника переменного тока), или «=Ук» (для контролируемого источника постоянного тока).

2.5.2.5 С помощью переключателя «Уст. Ук грубо» и потенциометра «Уст. Ук точно» установить номинальное напряжение для источников переменного

тока или среднее арифметическое значение диапазона напряжений для источников постоянного тока, контролируя его вольтметром PV.

2.5.2.6 При помощи декадных переключателей магазинов сопротивления R_{y1} и R_{y2} установить:

- для R_{y1} –значение 9,9 МОм,
- для R_{y2} – 99,999 кОм.

2.5.2.7 Установить переключатель «Ус» в положение «Вкл».

2.5.2.8 Установить переключатель «Линия» в положение «~» (для контролируемого источника переменного тока) или в положение «=» (для контролируемого источника постоянного тока).

2.5.2.9 Нажать (на время не менее 4 секунд до появления на индикаторе буквы «Н») и отпустить кнопку на передней панели сигнализатора.

2.5.2.10 Последовательно уменьшая сопротивление на входе «Ru» пульта ПП–СЗИЦ, добиться срабатывания сигнализатора. При этом цифровой индикатор должен мигать.

Определить порог срабатывания сигнализатора по формуле:

$$S(+)=R_{y1}+R_{y2}, [\text{кОм}] \quad (1)$$

2.5.2.11 Проверить:

– для СЗИЦ соответствие мигающей цифры индикатора цифре, приведенной в Приложении Д, и соответствие порога срабатывания показателям п.2.3.4. ЕИУС.468262.104 РЭ;

– для СЗИЦ–Д соответствие мигающей цифры индикатора цифре, приведенной в таблице 1, и соответствие порога срабатывания п.1.2.1. ЕИУС.468262.104-01 РЭ.

2.5.2.12 Установить переключатель «Плечо» в положение «—» и повторить проверку по пунктам 2.5.2.5, 2.5.2.8...2.5.2.10. Определить порог срабатывания СЗИЦ, СЗИЦ–Д по формуле:

$$S(-)=R_{y1}+R_{y2}, [\text{кОм}] \quad (2)$$

2.5.2.13 Рассчитать относительное изменение порога срабатывания по формуле:

$$\Delta=100 \times (S(+)-S(-))/S(+) \quad (3)$$

Относительное изменение порога срабатывания должно быть не более $\pm 10\%$.

2.5.2.14 При помощи декадных переключателей магазина сопротивлений R_{y1} установить значение 9,9 МОм. Нажать (на время не менее 4 секунд до появления на индикаторе буквы «Н») и отпустить кнопку на передней панели сигнализатора и проверить прекращение мигания индикатора.

2.5.3 Проверка работы приборов дистанционной сигнализации.

2.5.3.1 Добиться срабатывания сигнализатора по методике п.2.5.2.

2.5.3.2 Проверить выключенное состояние светодиода «Норма» и включенное состояние светодиода «Срабатывание».

2.5.3.3 Установить переключатель «U/I» в положение «Uост.» Измерить вольтметром PV напряжение на клеммах 52-32 сигнализатора. Напряжение должно быть не более 1,2 В.

2.5.3.4 При помощи декадных переключателей магазина сопротивлений R_{y1} установить значение 9,9 МОм. Нажать (на время не менее 4 секунд до появления на индикаторе буквы «Н») и отпустить кнопку на передней панели сигнализатора. Проверить прекращение мигания индикатора.

2.5.3.5 Проверить включенное состояние светодиода «Норма» и выключенное состояние светодиода «Срабатывание».

2.5.4 Проверка сохранения информации о срабатывании.

2.5.4.1 Добиться срабатывания сигнализатора по методике п.2.5.2.

2.5.4.2 При помощи декадных переключателей магазина сопротивлений R_{y1} установить значение 9,9 МОм.

2.5.4.3 Установить переключатель «Ус» в положение «Выкл». Синхронно с отключением источника питания сигнализатора включить счет времени секундомера. Через интервал времени равный 40 секунд установить переключатель в положение «Вкл», при этом цифровой индикатор СЗИЦ должен индицировать срабатывание сигнализатора (т.е. мигать).

2.5.5 Проверка времени срабатывания СЗИЦ, СЗИЦ–Д.

2.5.5.1 Настроить частотомер в соответствии с инструкцией по эксплуатации, для работы в режиме измерения длительности импульсов.

2.5.5.2 Переключатель «Т» установить в положение «Вкл.», переключатель « R_{y} » установить в положение «Выкл.» Установить суммарное сопротивление магазинов сопротивления R_{y1} , R_{y2} равным 0,9 от минимального значения по п.2.3.4 ЕИУС.468262.104 РЭ на СЗИЦ, а для СЗИЦ–Д по п. 1.2.1 ЕИУС 468262104–01 РЭ.

2.5.5.3 Переключатель « R_{y} » установить в положение «Вкл.» Зафиксировать выключение светодиода «Норма». С табло частотомера считать значение времени срабатывания сигнализатора. Время срабатывания должно быть в пределах 1,5...2 секунды.

2.5.5.4 Переключатель « R_{y} » установить в положение «Выкл.» Нажать (на время не менее 4 секунд до появления на индикаторе буквы «Н») и отпустить кнопку на передней панели сигнализатора. Переключатель «Тсраб.» установить в положение «0,25сек.» и повторить действия п.п.2.5.5.2, 2.5.5.3. Время срабатывания сигнализатора должно быть не более 0.25 секунды.

2.5.6 Проверка отсутствия ложных срабатываний СЗИЦ, СЗИЦ–Д при переключении источника питания.

2.5.6.1 Установить переключатель «С» в положение «10 мкФ» при работе с контролируемым источником постоянного тока с выходным напряжением до 31 В и в положение «2 мкФ» при работе с контролируемым источником постоянного тока с выходным напряжением выше 31 В.

2.5.6.2 Переключателем «Ус» многократно (не менее пяти раз) выключить и включить напряжение источника питания сигнализатора, при этом сигнализатор не должен ложно срабатывать (не должен мигать цифровой индикатор сигнализатора).

2.5.7 Проверка тока, потребляемого СЗИЦ, СЗИЦ–Д от сети питания.

2.5.7.1 Переключатель « R_{y} » установить в положение «Выкл.», при этом на индикаторе должна отображаться цифра «0».

2.5.7.2 Установить переключатель «U/I» в положение «I потр.». Показания вольтметра PV умножить на 10. Результат будет соответствовать току, потребляемому сигнализатором от сети питания в мА. Ток потребления должен быть не более 10 мА для СЗИЦ и 20 мА для СЗИЦ–Д.

2.5.7.3 Переключатели «Сеть», «Ус», «Линия» установить в положение «Выкл.».

2.6 Характерные неисправности и методы их устранения

2.6.1 Характерные неисправности и методы их устранения приведены в таблице 4.

Таблица 4

Наименование неисправности, внешние проявления	Вероятная причина	Метод устранения
Отсутствует напряжение питания сигнализатора или напряжение контролируемого источника	1.Отсутствует напряжение питания пульта ПП–СЗИЦ 2. Вышел из строя предохранитель FU1 или FU2	Проверить напряжение питания пульта ПП–СЗИЦ. Проверить исправность предохранителей FU1 или FU2 и при необходимости заменить неисправный предохранитель

3 ТЕХНИЧЕСКОЕ ОБСЛУЖИВАНИЕ

3.1 Техническое обслуживание пульта ПП – СЗИЦ проводят с целью обеспечения надежной работы в течение срока эксплуатации. Оно заключается в периодическом осмотре, проверке работоспособности, чистке и устранении возникших неисправностей.

3.2 Аттестация пульта ПП – СЗИЦ проводится не реже одного раза в два года по методике аттестации ЕИУС.421413.001МА.

4 ХРАНЕНИЕ И ТРАНСПОРТИРОВАНИЕ

Изделие должно храниться в складских помещениях, защищающих его от воздействия атмосферных осадков, на стеллажах или в упаковке, при отсутствии в воздухе паров кислот, щелочей и других агрессивных примесей. Группа условий хранения 1 (Л) по ГОСТ 15150.

Транспортирование изделия должно производиться в части климатических факторов – группе «5 (ОЖ4)» по ГОСТ 15150, механических нагрузок – группе «С» по ГОСТ 23216.

5 СВЕДЕНИЯ ОБ УТИЛИЗАЦИИ

5.1 Утилизация изделия должна осуществляться по правилам и в порядке, установленном потребителем, согласно ЦФ/4670 «Инструкция о порядке списания пришедших в негодность основных средств предприятий, объединений и учреждений железнодорожного транспорта» утвержденной 1989-01-03, или документу ее заменяющему.

5.2.Пульт ПП–СЗИЦ не содержит опасных для жизни и вредных для окружающей среды веществ. Утилизация производится в порядке, принятом потребителем.

5.3 В ПП–СЗИЦ не содержатся составные части и комплектующие элементы, содержащие драгоценные материалы и цветные материалы в количествах, пригодных для сдачи.

6 ГАРАНТИИ ИЗГОТОВИТЕЛЯ


6.1 Изготовитель гарантирует работоспособность пульта ПП–СЗИЦ (соответствие пульта требованиям технических условий ЕИУС.421413.001 ТУ) при соблюдении потребителем условий и правил эксплуатации, транспортирования и хранения, установленных в настоящем РЭ.

Гарантийный срок хранения – 6 месяцев с момента отгрузки потребителю.

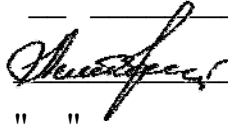
Гарантийный срок эксплуатации – 18 месяцев с момента ввода в эксплуатацию.

Гарантийный срок эксплуатации продлевается на период со дня подачи рекламации до введения пульта ПП–СЗИЦ в эксплуатацию.

Начальник отдела ООО НПП "Стальэнерго"

 Ю.А. Федоркин
" " _____ 2006г.

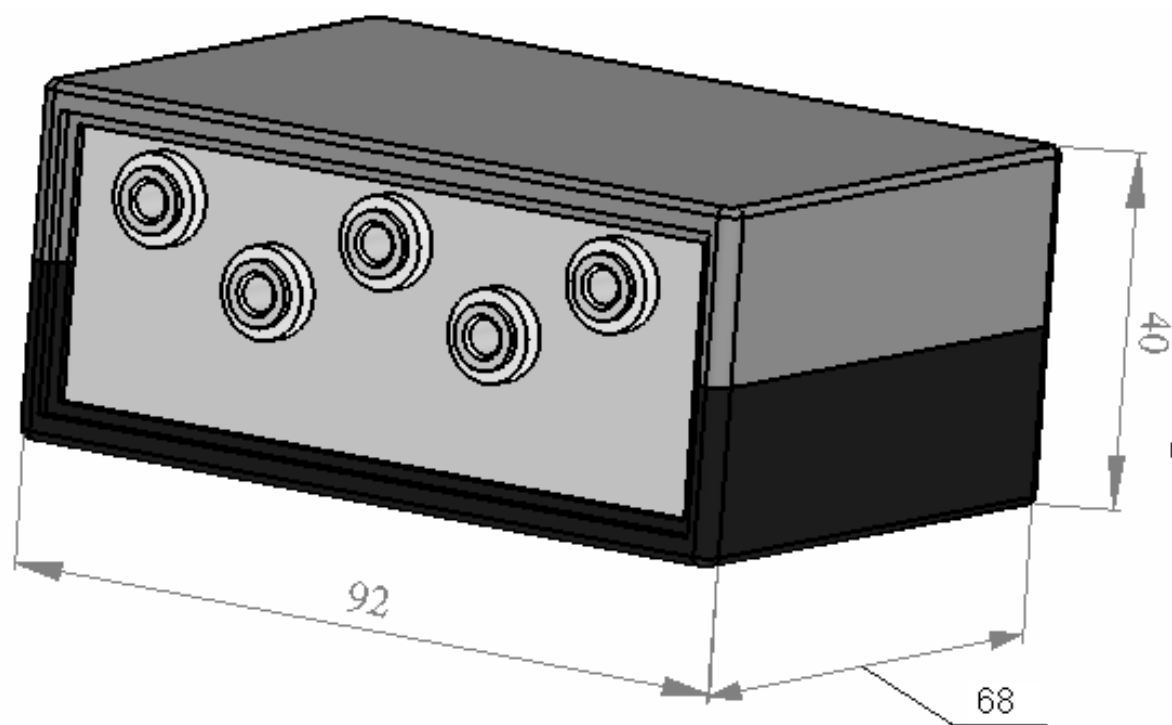
Ведущий инженер ООО НПП "Стальэнерго"

 С.А. Литовченко
" " _____ 2006г.

ПРИЛОЖЕНИЕ А
Внешний вид пульта ПП – СЗИЦ

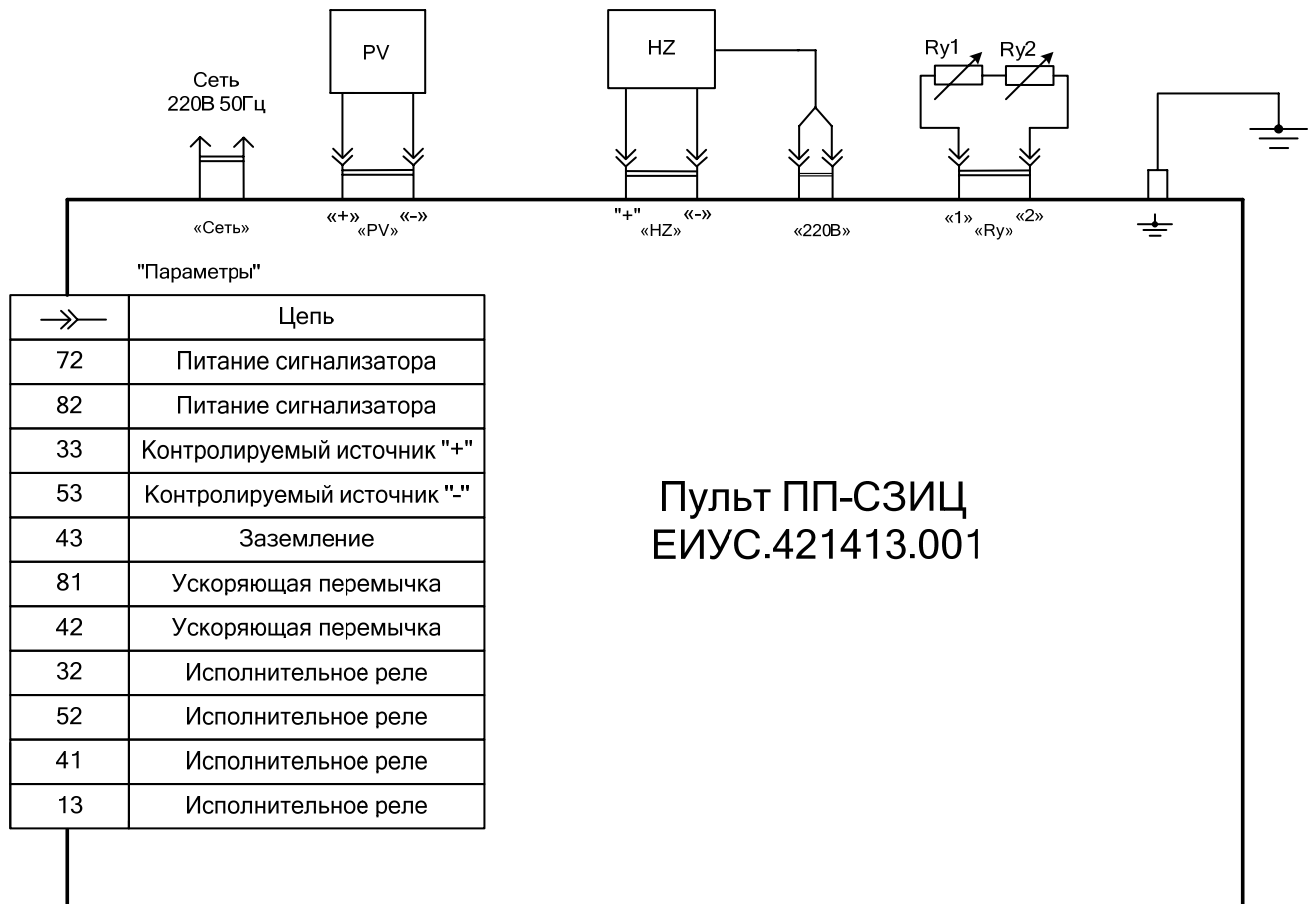


Приложение Б
Габаритные размеры эквивалента сопротивлений ЭС-СЗИЦ



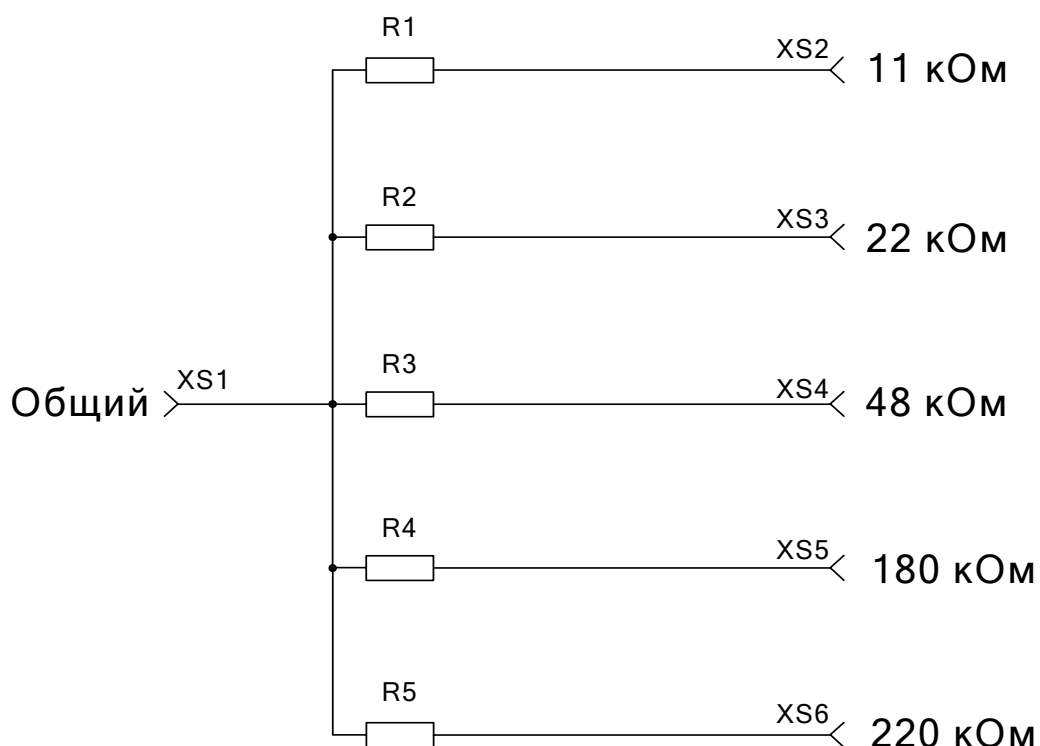
ПРИЛОЖЕНИЕ В

Схема подключения внешних измерительных приборов к пульту ПП – СЗИЦ при проверке СЗИЦ, СЗИЦ-Д



ПРИЛОЖЕНИЕ Г

Схема электрическая принципиальная эквивалента предельного сопротивления ЭС СЗИЦ



ПРИЛОЖЕНИЕ Д

Перечень элементов эквивалента предельного сопротивления ЭС-СЗИЦ

Поз. обозн.	Наименование	Кол	Примечание
	<u>Резисторы</u>		
R1	C2-29B-2 -11 кОм $\pm 1\%$ ОЖО.467.099 ТУ	1	
R2	C2-29B-2 -22,1 кОм $\pm 1\%$ ОЖО.467.099 ТУ	1	
R3	C2-29B-2 -48,1 кОм $\pm 1\%$ ОЖО.467.099 ТУ	1	
R4	C2-29B-2 -180 кОм $\pm 1\%$ ОЖО.467.099 ТУ	1	
R5	C2-29B-2 -221 кОм $\pm 1\%$ ОЖО.467.099 ТУ	1	
XS1...XS6	Гнездо приборное ГИ4.0	6	

ПРИЛОЖЕНИЕ Е

Перечень средств измерений и оборудования, применяемых при проверках сигнализаторов СЗИЦ, СЗИЦ-Д

Таблица Е1

Наименование и обозначение	Основные технические характеристики	Кол.	Обозначение на схеме подключения внешних измерительных приборов
Мультиметр комбинированный цифровой АРРА17А фирмы АРРА в режиме вольтметра	1. Диапазон измерения напряжений постоянного тока от 10 мВ до 600 В; погрешность измерения $\pm 0,5\% + 2$ е.м.р. 2. Диапазон измерения напряжений переменного тока от 10 мВ до 600 В; погрешность измерения $\pm 1,5\% + 5$ е.м.р. 3. Диапазон измерения сопротивлений от 0,1 Ом до 30 Мом; погрешность измерения $\pm 1,2\% + 8$ е.м.р.	1	PV
Магазин сопротивлений Р33 ТУ 25-04.296-75	1 Максимальное сопротивление 100 кОм 2 Класс точности $0,2/6 \times 10^{-6}$	1	Ry1
Магазин сопротивлений Р4002 ТУ25-04.1081-80	1. Максимальное сопротивление 10 МОм 2. Класс точности 0,05	1	Ry2
Частотомер ЧЗ-65 ЕЭ2.721.031 ТУ	1. Измерение временных интервалов (0-100) с 2. Погрешность измерения не более 0,1 нс	1	HZ

Примечание: Допускается замена средств измерений общего применения на аналогичные, других типов, обеспечивающие требуемую точность и имеющие те же пределы измерений.

