

РЕКОМЕНДАЦИИ

по установке шкафа распределительного ШРП-600

1 ОБЩИЕ СВЕДЕНИЯ ОБ ИЗДЕЛИИ

1.1 Шкаф распределительный телефонный ШРП-600 предназначен для распределения входящих и выходящих кабелей на распределительные кабели местных сетей.

1.2 Шкаф распределительный телефонный ШРП-600 соответствует требованиям РД 45.064-99 «Оборудование кабельное оконечное. Общие технические требования».

2 УСТАНОВКА ШКАФА.

2.1 Перед монтажом изделия на месте эксплуатации необходимо внимательно ознакомиться с настоящими рекомендациями.

ВНИМАНИЕ! *Шкаф при транспортировании и хранении закреплен на основании болтами; неправильное извлечение шкафа из упаковки и неправильная установка может повлечь за собой повреждение элементов шкафа или повреждение защитного покрытия, что отрицательно сказывается на сроке эксплуатации изделия*

2.2 В помещении подготовить место для установки шкафа в соответствии с рисунком 1.

2.3 Монтаж шкафа производить в следующей последовательности:

2.3.1 Извлечь шкаф из упаковки, сняв болты крепления шкафа к основанию упаковки; шайбы и гайки, используемые для крепления шкафа к основанию упаковки, используются в дальнейшем для крепления шкафа на месте установки;

2.3.2 Установить шкаф на анкерные болты подготовленного места; внутрь шкафа завести кабели из бетонного основания;

2.3.3 Закрепить шкаф при помощи гаек и шайб, оставшихся после снятия шкафа с основания упаковки (см. рисунок 2);

2.3.4 Подключить защитное заземление к внешнему болту заземления шкафа (расположение его см. на рисунке 2);

2.3.5 Визуально проверить качество установки шкафа;

2.4 Монтаж шкафа считать законченным.

2.5 В случае отсутствия возможности установки шкафа на анкерные болты, разрешается его крепить к стене. Для этого в задней стенке допускается сверлить

отверстия необходимого диаметра с необходимыми координатами. Обработанные кромки покрыть краской или лаком АК-113. Через эти отверстия винтами или болтами шкаф крепить к стене.

3 МОНТАЖ КРОНШТЕЙНОВ ДЛЯ УСТАНОВКИ КАБЕЛЬНЫХ БОКСОВ БКТ50Х2, БКТ30Х2, БКТ20Х2, БКТ10Х2 ВНУТРИ ШКАФА

3.1 Кронштейны и крепежные изделия к ним в состоянии поставки находятся внутри шкафа (как правило, упакованы и прикреплены к раме).

3.2 Изъять кронштейны и крепежные изделия из упаковки.

3.3 Установить их в шкаф на раму, как показано на рисунке 3.

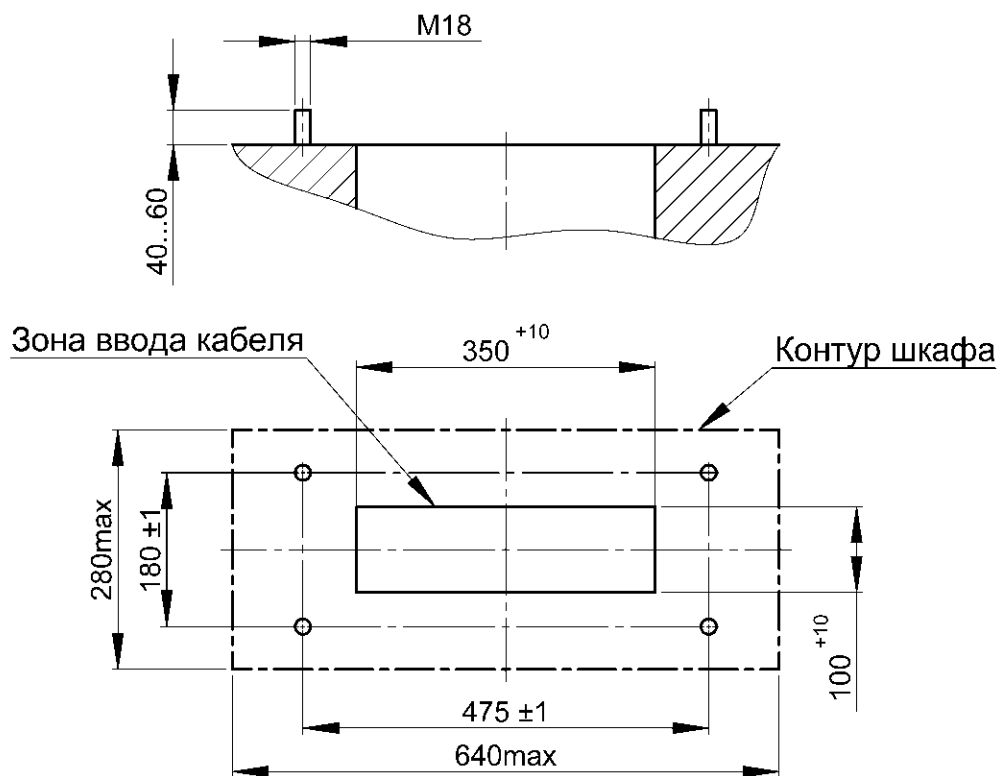
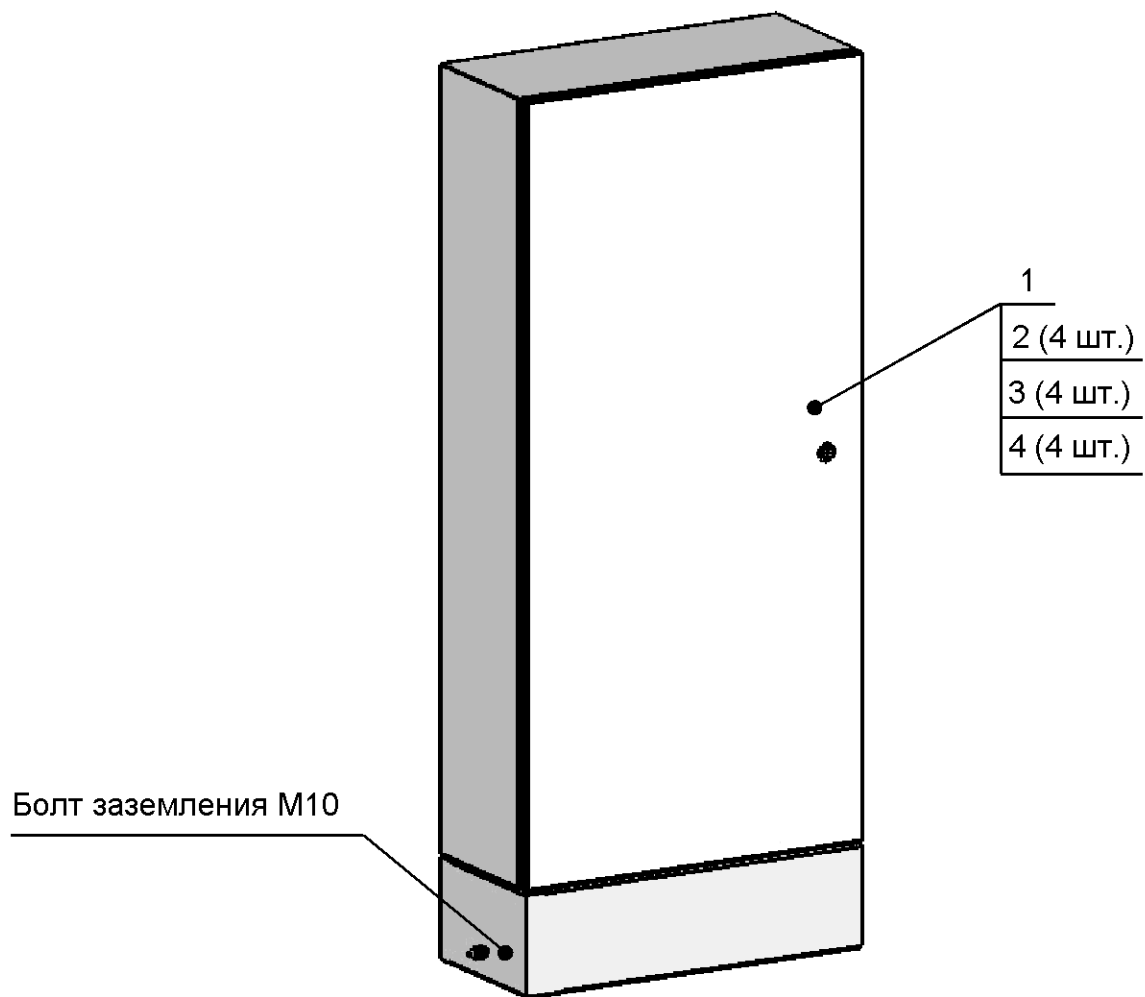
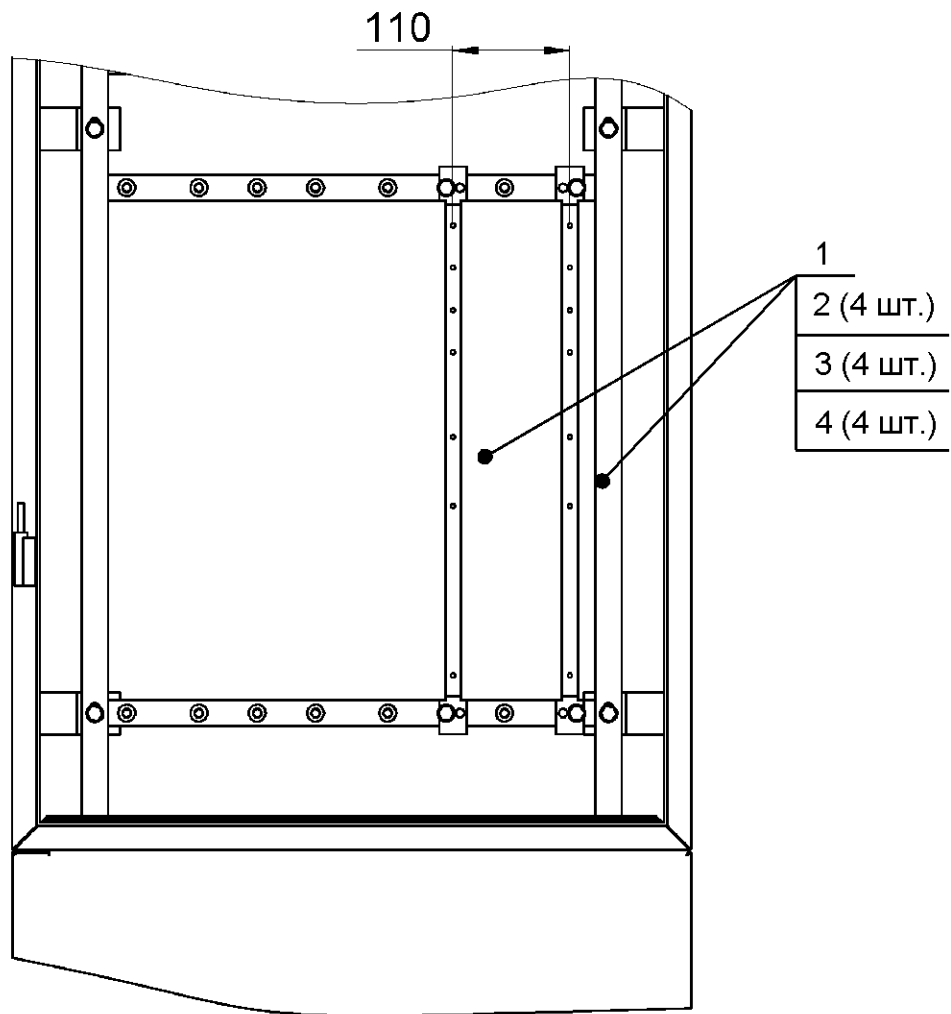


Рисунок 1 – Место установки шкафа ШРП-600



- 1 – шкаф;
- 2 – гайка M18.5.019 ГОСТ 5927 - 4шт.;
- 3 – шайба 18.04.019 ГОСТ 11371 - 4шт.;
- 4 – шайба 18.65Г.019 ГОСТ 6402 (гровер) - 4шт.

Рисунок 2 – Установка шкафа ШРП-600



- 1 - кронштейн;
- 2 - болт М8х25.56.019 ГОСТ7805 - 4 шт.;
- 3 - шайба 8.04.019 ГОСТ 11371 - 4 шт.;
- 4 - шайба 8.65Г.019 ГОСТ 6402 (гровер) - 4 шт.

Рисунок 3 - Монтаж кронштейнов для установки кабельных боксов
БКТ50х2, БКТ30х2, БКТ20х2, БКТ10х2