

РЕКОМЕНДАЦИИ

по установке шкафа распределительного ШР-300

1 ОБЩИЕ СВЕДЕНИЯ ОБ ИЗДЕЛИИ

1.1 Шкаф распределительный телефонный ШР-300 предназначен для распределения входящих и выходящих кабелей на распределительные кабели местных сетей.

1.2 Шкаф распределительный телефонный ШР-300 соответствует требованиям РД 45.064-99 «Оборудование кабельное оконечное. Общие технические требования».

2 УСТАНОВКА ШКАФА.

2.1 Перед монтажом изделия на месте эксплуатации необходимо внимательно ознакомиться с настоящими рекомендациями.

ВНИМАНИЕ! *Шкаф при транспортировании и хранении закреплен на основании болтам; неправильное извлечение шкафа из упаковки и неправильная установка может повлечь за собой повреждение элементов шкафа или повреждение защитного покрытия, что отрицательно сказывается на сроке эксплуатации изделия*

2.2 Подготовить место для установки шкафа в соответствии с рисунком 1.

2.3 Монтаж шкафа производить в следующей последовательности:

2.3.1 Извлечь шкаф из упаковки, сняв болты крепления шкафа к основанию упаковки; шайбы и гайки, используемые для крепления шкафа к основанию упаковки, используются в дальнейшем для крепления шкафа к бетонному основанию;

2.3.2 Со шкафа снять крышку, отвинтив болты М8;

2.3.3 В кожух шкафа по диагонали ввинтить два рым-болта М8 (входят в комплект поставки);

2.3.4 Шкаф установить на бетонном основании при помощи подъемного механизма, используя рым-болты; внутрь шкафа завести кабели из бетонного основания;

2.3.5 Закрепить шкаф на анкерных болтах бетонного основания при помощи гаек и шайб, оставшихся после снятия шкафа с основания упаковки (см. рисунок 2);

2.3.6 Снять со шкафа рым-болты;

2.3.7 На шкаф установить крышку при помощи ранее снятых болтов М8 (см. рисунок 2);

2.3.8 Подключить защитное заземление к внешнему болту заземления шкафа (расположение его см. на рисунке 2);

2.3.9 Визуально проверить качество установки шкафа на бетонное основание;

2.4 Монтаж шкафа считать законченным.

3 МОНТАЖ КРОНШТЕЙНОВ ДЛЯ УСТАНОВКИ КАБЕЛЬНЫХ БОКСОВ БКТ50Х2, БКТ30Х2, БКТ20Х2, БКТ10Х2 ВНУТРИ ШКАФА

3.1 Кронштейны и крепежные изделия к ним в состоянии поставки находятся внутри шкафа (как правило, упакованы и прикреплены к раме).

3.2 Изъять кронштейны и крепежные изделия из упаковки.

3.3 Установить их в шкаф на раму, как показано на рисунке 3.

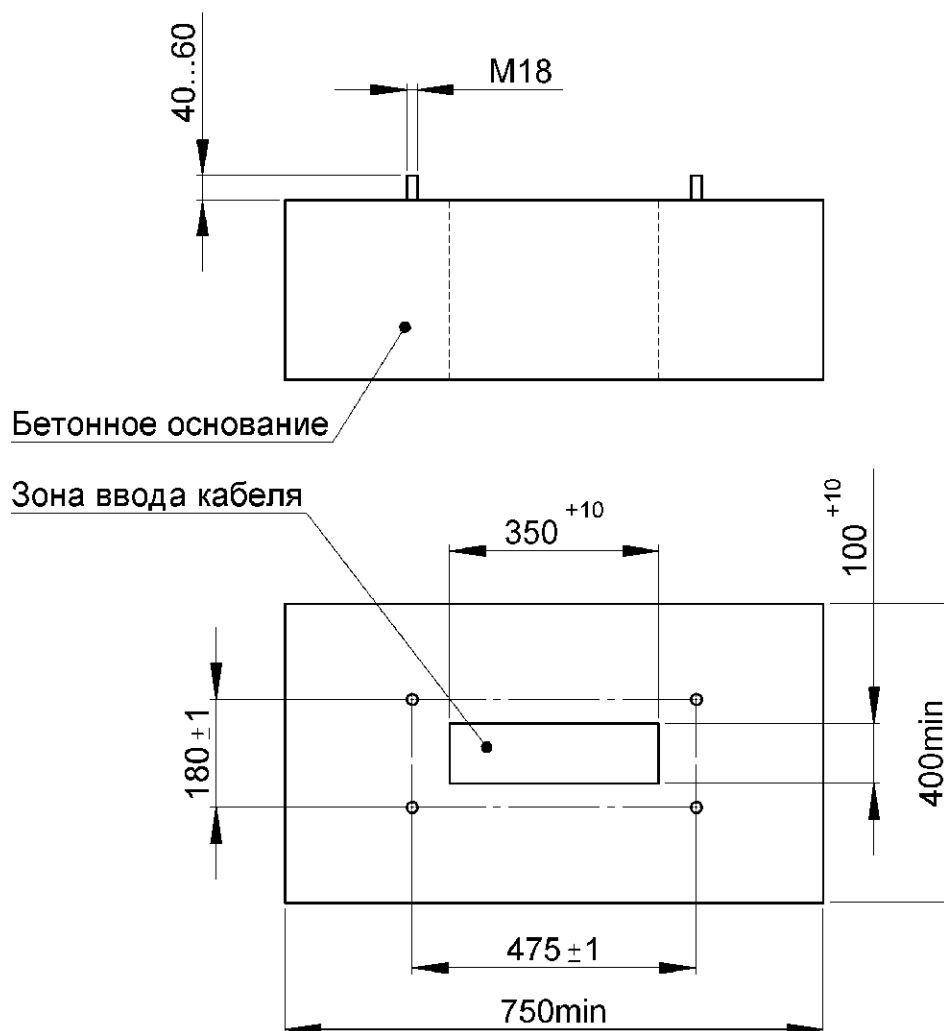
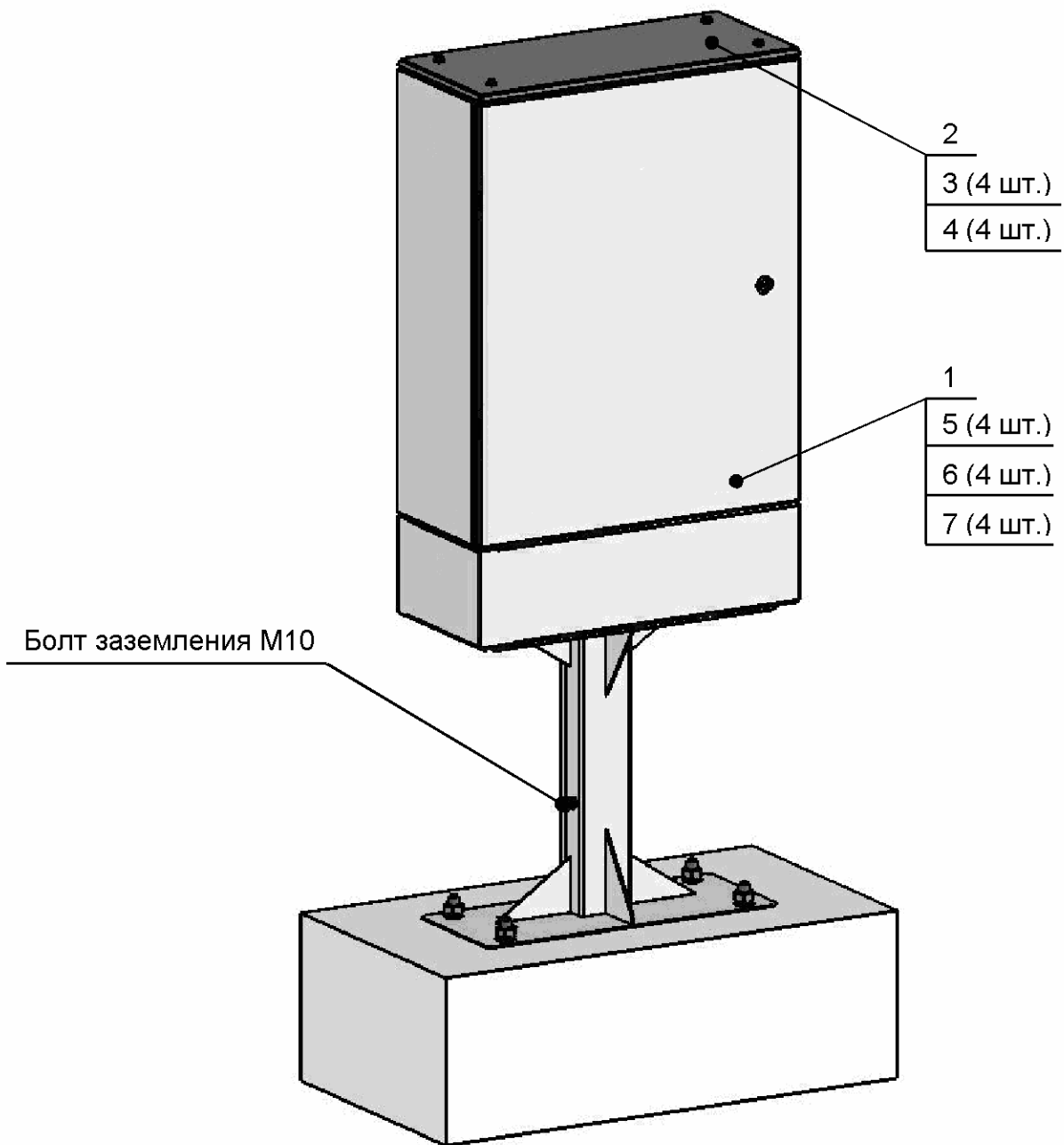
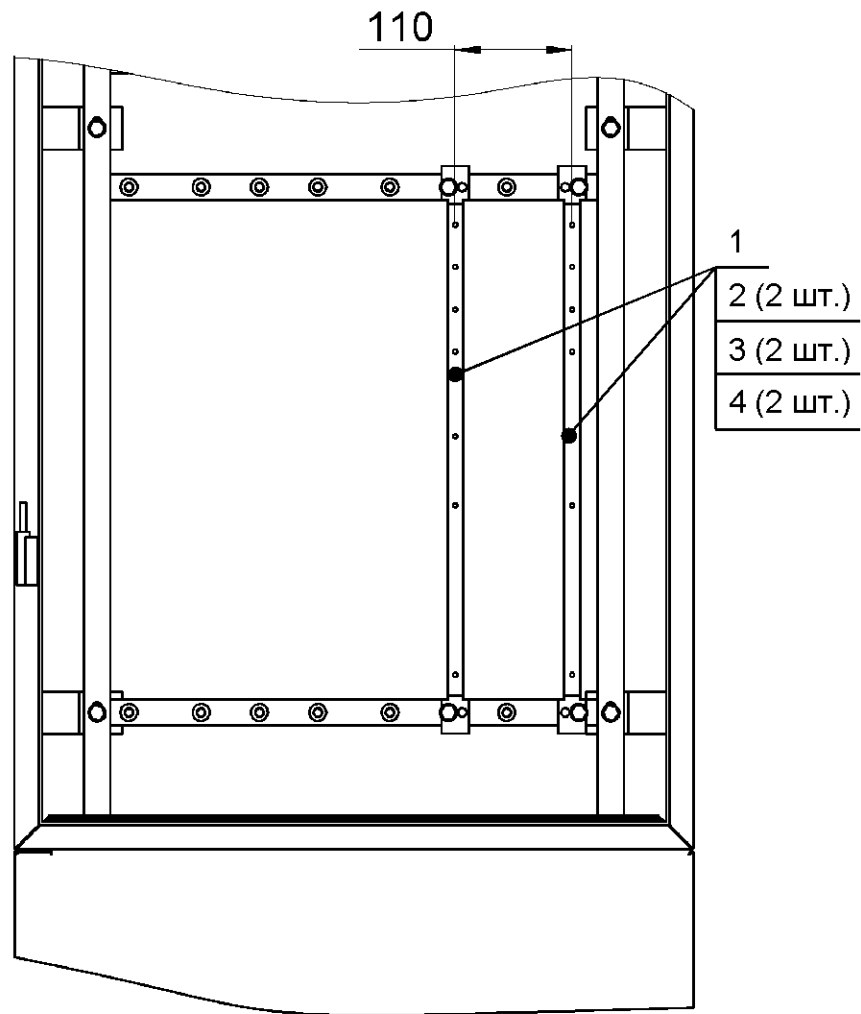


Рисунок 1 - Место установки шкафа ШР-300



- 1 – шкаф;
- 2 – крышка;
- 3 – болт М8х35.56.019 ГОСТ 7805 – 4 шт.;
- 4 – шайба 8.04.019 ГОСТ 11371 – 4шт.;
- 5 – гайка М18.05.019 ГОСТ5927 – 4 шт.;
- 6 – шайба 18.04.019 ГОСТ 11371 – 4 шт.;
- 7 – шайба 18.65Г.019 ГОСТ 6402 (гровер.) – 4 шт.

Рисунок 2 – Установка и сборка шкафа ШР-300



- 1 - кронштейн;
- 2 - болт М8х25.56.019 ГОСТ7805 - 4 шт.;
- 3 - шайба 8.04.019 ГОСТ 11371 - 4 шт.;
- 4 - шайба 8.65Г.019 ГОСТ 6402 (гровер) - 4 шт.

Рисунок 3 - Монтаж кронштейнов для установки кабельных боксов
БКТ50х2, БКТ30х2, БКТ20х2, БКТ10х2