

РЕКОМЕНДАЦИИ

по установке шкафа распределительного ШР-1200

1 ОБЩИЕ СВЕДЕНИЯ ОБ ИЗДЕЛИИ

1.1 Шкаф распределительный телефонный ШР-1200 предназначен для распределения входящих и выходящих кабелей на распределительные кабели местных сетей.

1.2 Шкаф распределительный телефонный ШР-1200 соответствует требованиям РД 45.064-99 «Оборудование кабельное оконечное. Общие технические требования».

2 УСТАНОВКА ШКАФА.

2.1 Перед монтажом изделия на месте эксплуатации необходимо внимательно ознакомиться с настоящими рекомендациями.

ВНИМАНИЕ! *Шкаф при транспортировании и хранении закреплен на основании болтами; неправильное извлечение шкафа из упаковки и неправильная установка может повлечь за собой повреждение элементов шкафа или повреждение защитного покрытия, что отрицательно сказывается на сроке эксплуатации изделия*

2.2 Подготовить место для установки шкафа в соответствии с рисунком 1.

2.3 Монтаж шкафа производить в следующей последовательности:

2.3.1 Извлечь шкаф из упаковки, сняв болты крепления шкафа к основанию упаковки; шайбы и гайки, используемые для крепления шкафа к основанию упаковки, используются в дальнейшем для крепления шкафа к бетонному основанию;

2.3.2 Снять с петель двери шкафа;

2.3.3 На анкерные болты, как на направляющие, установить цоколь шкафа, не закрепляя его (см. рисунок 2); внутрь цоколя завести кабели из бетонного основания;

2.3.4 С кожуха шкафа снять крышку, отвинтив болты М8;

2.3.5 В кожух шкафа по диагонали ввинтить два рым-болта М8 (входят в комплект поставки);

2.3.6 Кожух установить на цоколь шкафа при помощи подъемного механизма, используя рым-болты;

2.3.7 Закрепить кожух и цоколь шкафа на анкерных болтах при помощи гаек и шайб, оставшихся после снятия шкафа с основания упаковки (см. рисунок 3);

2.3.8 Снять с кожуха рым-болты;

2.3.9 На кожух установить дверь и крышку, снятые ранее (см. рисунок 4);

2.3.10 Визуально проверить качество установки шкафа на бетонное основание и составных частей шкафа друг к другу;

2.4 Монтаж шкафа считать законченным.

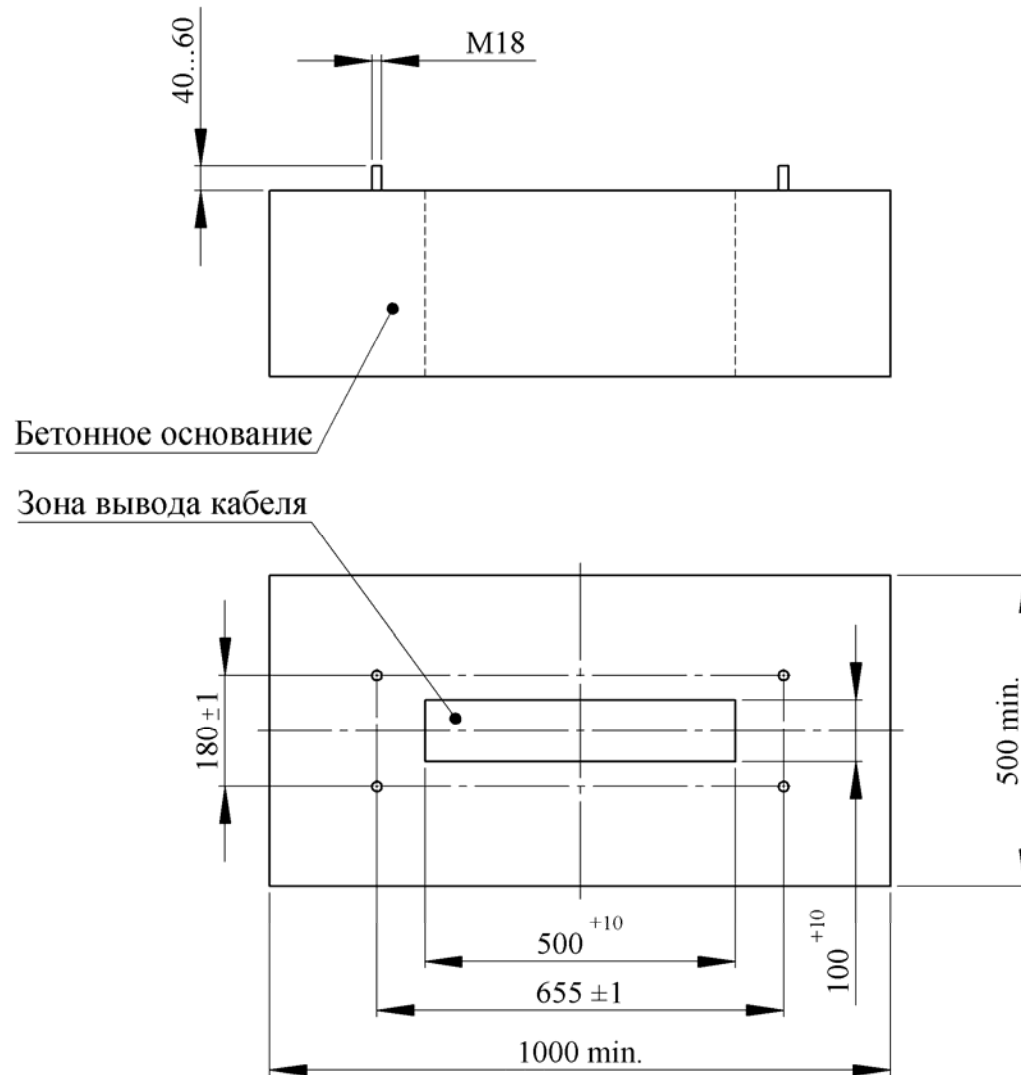


Рисунок 1 - Место установки шкафа ШР-1200

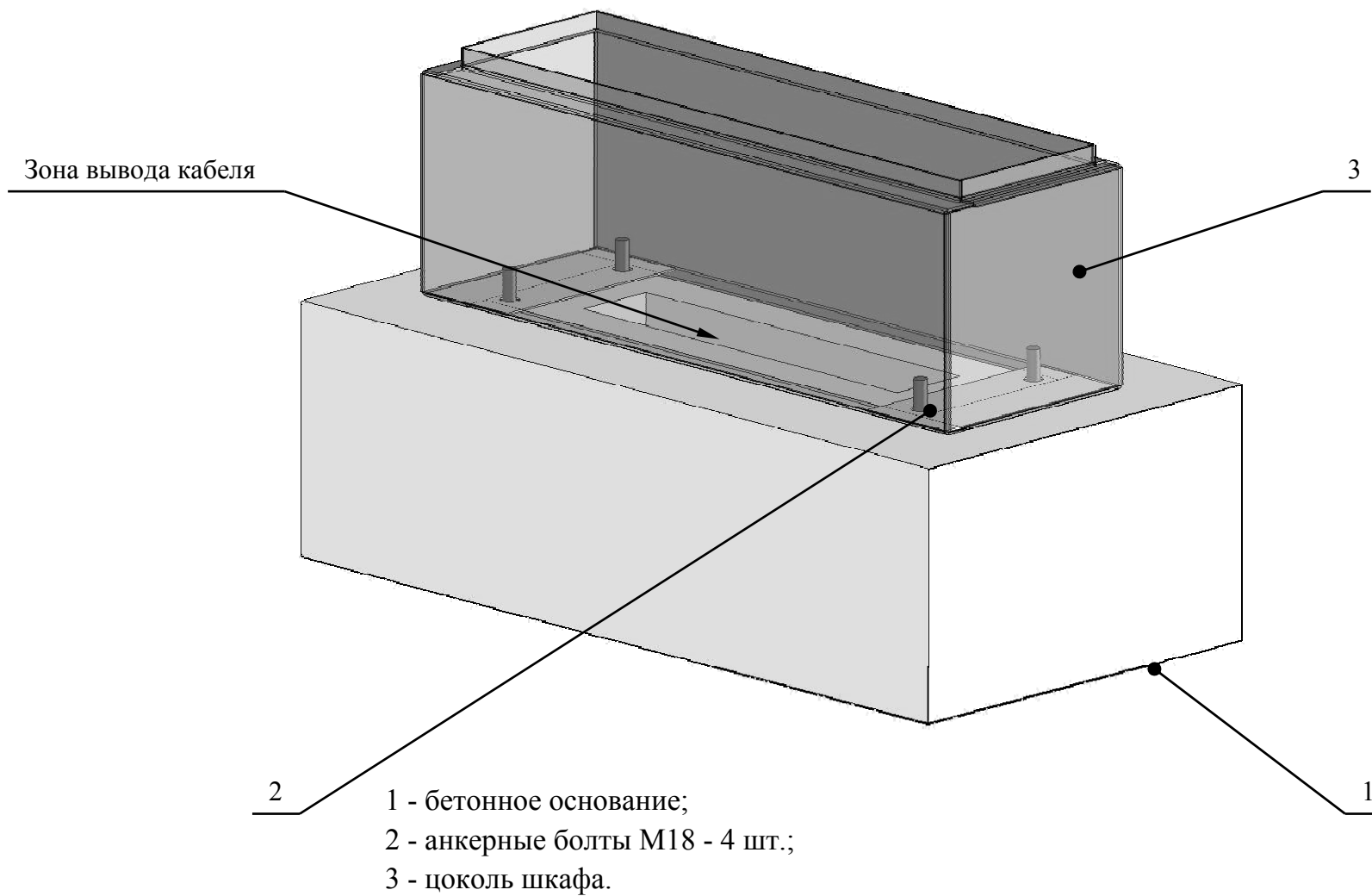
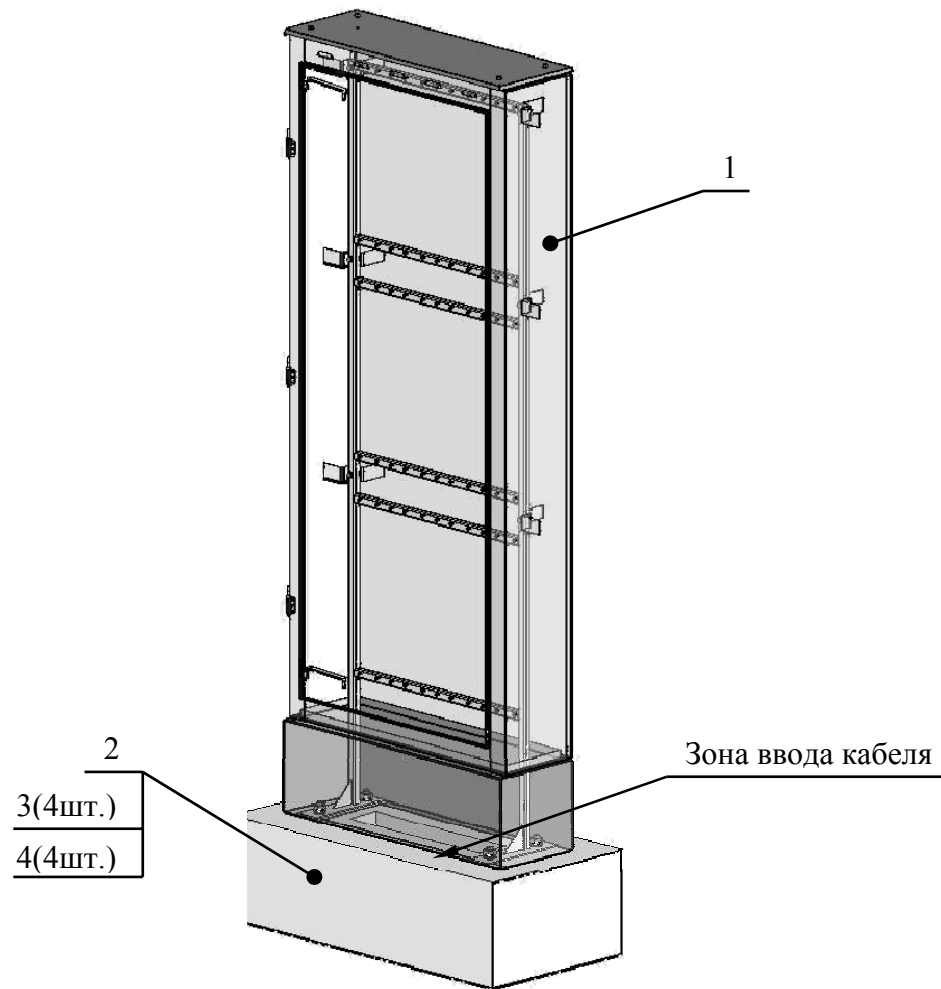
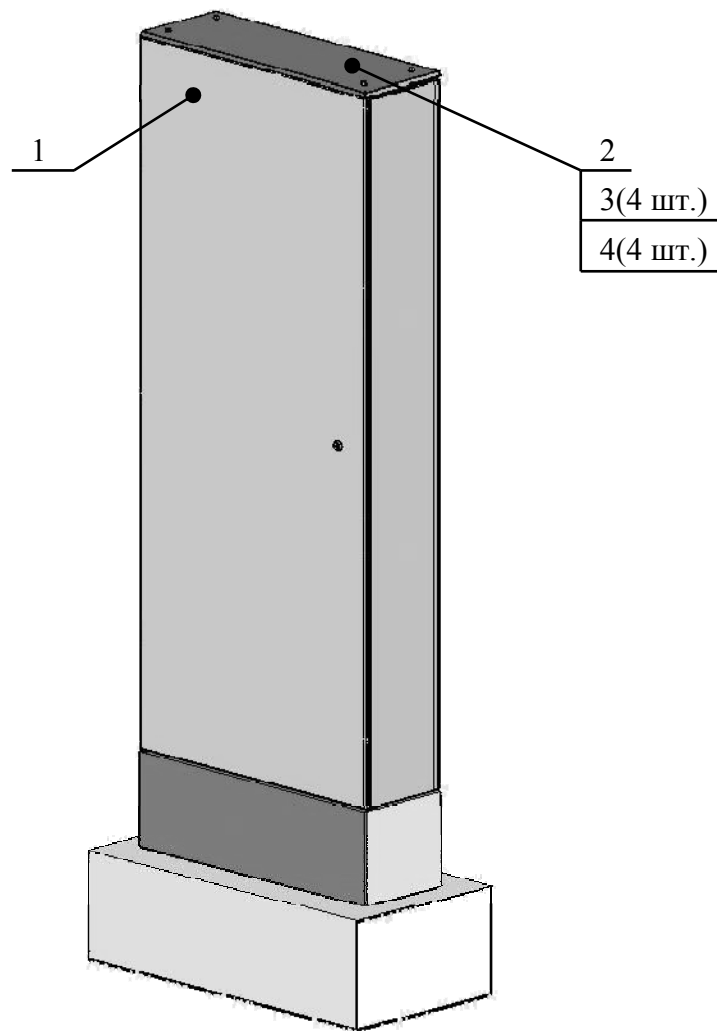


Рисунок 2 - Установка цоколя шкафа ШР-1200



- 1 - кожух;
- 2 - гайка М18.18.5.019 ГОСТ 5927-4 шт.;
- 3 - шайба 18.04.019 ГОСТ 11371-4 шт.;
- 4 - шайба 18.65Г.019 ГОСТ 6402 (гровер)-4шт.

Рисунок 3 - Установка кожуха шкафа ШР-1200



- 1 - дверь;
- 2 - крышка;
- 3 - болт М8х35.56.019 ГОСТ 7805 - 4 шт.;
- 4 - шайба 8.04.019 ГОСТ 11371 - 4 шт.

Рисунок 4 – Окончательная сборка шкафа ШР-1200 на месте установки