

УТВЕРЖДАЮ
Главный инженер
Управления автоматики и телемеханики
Центральной дирекции инфраструктуры –
филиала ОАО «РЖД»




В. В. Аношкин

08. 2013 г.

АППАРАТУРА ЗАЩИТЫ Барьер-АБЧК-1М, Барьер-АБЧК-3М

Руководство по эксплуатации

ЕИУС.646181.004-05 РЭ

СОГЛАСОВАНО

ПКТЬ ЦЦ ОАО «РЖД»

Письмом исх. № 760/ПКТЬ ЦЦ

от «13» июня 2013 г.

Главный инженер

ООО НИП «Стальэнерго»


В.А. Сердюк

«30» мая 2013 г.

г. Белгород
2013 г.



ФИЛИАЛ ОАО «РЖД»
ПРОЕКТНО-КОНСТРУКТОРСКО-
ТЕХНОЛОГИЧЕСКОЕ БЮРО
ЖЕЛЕЗНОДОРОЖНОЙ
АВТОМАТИКИ И ТЕЛЕМЕХАНИКИ
(ПКТБ ЦШ ОАО «РЖД»)
Почтовый адрес: 105082, г. Москва,
Переведеновский пер., г. 13, стр. 5
Тел.: (499) 260-01-55, факс: (499) 260-01-56

Директору
ООО НПШ «Стальэнерго»
А.В. Костылеву

« 13 » 06 2013 г. № ИСХ 760 /ПКТБ ЦШ

На № _____ от _____

О рассмотрении РЭ

Настоящим письмом ПКТБ ЦШ согласовывает откорректированное по замечаниям (письмо НПШ «Стальэнерго» от 11.06.2013 года №182) Руководство по эксплуатации ЕИУС.646181.004-05 «Аппаратура защиты Барьер-АБЧК-1М, Барьер-АБЧК-3М».

Первый заместитель директор

В.М. Адаскин

СОДЕРЖАНИЕ

1 ОПИСАНИЕ И РАБОТА АППАРАТУРЫ ЗАЩИТЫ БАРЬЕР-АБЧК-М	3
1.1 Назначение изделия.....	3
1.2 Комплект поставки.....	7
1.3 Технические характеристики.....	9
1.4 Устройство и работа.....	11
1.5 Средства измерения, инструмент и принадлежности.....	15
1.6 Маркировка и пломбирование.....	15
1.7 Упаковка.....	16
2 ИСПОЛЬЗОВАНИЕ ПО НАЗНАЧЕНИЮ.....	16
2.1 Эксплуатационные ограничения.....	16
2.2 Подготовка к использованию.....	17
2.3 Использование изделия.....	17
2.4 Действия в экстремальных условиях.....	20
3 ТЕХНИЧЕСКОЕ ОБСЛУЖИВАНИЕ.....	20
3.1 Общие указания	20
3.2 Порядок технического обслуживания.....	20
4 ХРАНЕНИЕ И ТРАНСПОРТИРОВАНИЕ.....	32
5 УТИЛИЗАЦИЯ.....	32
ПРИЛОЖЕНИЕ А Габаритные чертежи, внешний вид модулей и эскиз установки, общий вид аппаратуры Барьер-АБЧК-М.....	33
ПРИЛОЖЕНИЕ Б Схемы электрические соединений аппаратуры Барьер-АБЧК-М	39
ПРИЛОЖЕНИЕ В Схема проверки в РТУ модулей защиты Барьер-АБЧК-М	52
ПРИЛОЖЕНИЕ Г Перечень средств измерений общего применения, вспомогательных устройств (элементов) и оборудования, применяемых при проверках	54
ПРИЛОЖЕНИЕ Д Шифр заказа аппаратуры защиты Барьер-АБЧК-М.....	55

Настоящее руководство по эксплуатации (РЭ) предназначено для ознакомления с основными техническими характеристиками, принципом действия, режимами работы, условиями применения и правилами пользования аппаратурой защиты Барьер-АБЧК-1М и Барьер-АБЧК-3М (далее Барьер-АБЧК-М).

1 ОПИСАНИЕ И РАБОТА АППАРАТУРЫ ЗАЩИТЫ БАРЬЕР-АБЧК-М

1.1 Назначение изделия

1.1.1 Аппаратура защиты Барьер-АБЧК-М предназначена для защиты от атмосферных и коммутационных перенапряжений аппаратуры числовой кодовой автоблокировки и переездной сигнализации.

Аппаратура защиты Барьер-АБЧК-М имеет средства контроля срабатывания защиты, оценки выработки ресурса и передачи сигнала о необходимости замены защитных элементов (выработка 80% ресурса) в аппаратуру диспетчерского контроля (ДК).

Областью применения аппаратуры являются релейные шкафы (РШ) сигнальных, разрезных и переездных установок на участках с числовой кодовой автоблокировкой при любом виде тяги поездов и линейными цепями постоянного и переменного тока.

1.1.2 Аппаратура Барьер-АБЧК-М обеспечивает защиту аппаратуры автоблокировки и переездной сигнализации со стороны:

- фидеров электропитания;
- питающего и релейного концов рельсовой цепи;
- линейных цепей.

Функционально аппаратура защиты представляет собой набор каналов защиты соответствующего назначения. Канал защиты представляет собой совокупность элементов защиты, включенных определенным образом и предназначенных для защиты электрической цепи определенного типа.

1.1.3 Аппаратура защиты Барьер-АБЧК-М выпускается в двух конструктивных исполнениях: Барьер-АБЧК-1М и Барьер-АБЧК-3М.

Аппаратура Барьер-АБЧК-1М является модернизацией аппаратуры защиты Барьер-АБЧК-1. Аппаратура предназначена для установки на боковую стенку

релейного шкафа с внешней стороны и выполнена на базе модулей защиты, устанавливаемых на монтажную рейку шириной 35 мм (DIN-рейку). Ввод защищаемых цепей осуществляется через защитные трубы, расположенные в дне аппаратуры защиты.

Аппаратура Барьер-АБЧК-3М является модернизацией аппаратуры защиты Барьер-АБЧК-3. Аппаратура предназначена для установки на внутреннюю стенку задней двери релейного шкафа и выполнена на базе модулей защиты, устанавливаемых на монтажную рейку шириной 35 мм (DIN-рейку). Ввод защищаемых цепей осуществляется проводами, увязанными в жгуты, через муфты, расположенные в дне аппаратуры защиты.

Аппаратура защиты Барьер-АБЧК-1М и Барьер-АБЧК-3М имеет несколько вариантов исполнения, отличающихся типом применяемых элементов защиты и составом каналов защиты.

Исполнения аппаратуры Барьер-АБЧК-1М и Барьер-АБЧК-3М для защиты РШ на перегоне с вводом обоих фидеров электропитания имеют максимальную комплектацию и являются базовыми. В зависимости от конструктивного исполнения и вида тяги поездов может быть шесть базовых вариантов исполнений. Состав базовых вариантов представлен в таблице 1. Состав исполнений, отличных от базовых, определяется количеством каналов защиты фидеров электропитания и рельсовых цепей.

Для определения состава аппаратуры защиты в зависимости от вида тяги поездов и типа защищаемых цепей используется шифр заказа. Шифр заказа аппаратуры Барьер-АБЧК-М представлен в Приложении Д. Ниже приведены комментарии по порядку выбора необходимого типа аппаратуры защиты в зависимости от схемы подключения цепей электропитания РШ и схемы подключения рельсовых цепей.

Для защиты РШ переезда и РШ сигнальных установок, совмещенных с переездом, используется только исполнение Барьер-АБЧК-3М.

Таблица 1 – Состав базовых вариантов исполнений аппаратуры Барьер-АБЧК-М

Наименование и шифр составной части и обозначение её спецификации		Количество для варианта исполнения					
		Барьер-АБЧК-1М-ЭТ00-ОРФП-2РЦ	Барьер-АБЧК-1М-ЭТ50-ОРФП-2РЦ	Барьер-АБЧК-1М-АТ-ОРФП-2РЦ	Барьер-АБЧК-3М-ЭТ00-ОРФП-2РЦ	Барьер-АБЧК-3М-ЭТ50-ОРФП-2РЦ	Барьер-АБЧК-3М-АТ-ОРФП-2РЦ
Конструктивное исполнение	Шкаф ЕИУС.301442.005	1	1	1	–	–	–
	Ящик ЕИУС.301442.006	–	–	–	1	1	1
Защита фидеров электропитания (2 фидера)	Варисторный модуль ВМ-250 ЕИУС.646181.023	2	2	2	2	2	2
	Разрядник РУ-И-01 ЕИУС.674330.001-01	4	4	4	4	4	4
	Реактор разделительный РР-01 ЕИУС.671117.002	4	4	4	4	4	4
	Модуль защиты МЗ-250 ЕИУС.646181.025	2	2	2	2	2	2
Защита питающего конца РЦ	Варисторный модуль ВМ-130 ЕИУС.646181.030	–	1	3*	–	1	3*
	Варисторный модуль ВМ-250 ЕИУС.646181.023	1	–	–	1	–	–
	Разрядник РУ-И-01 ЕИУС.674330.001-01	2	2	–	2	2	–
Защита релейного конца РЦ	Варисторный модуль ВМ-130 ЕИУС.646181.030	–	1	1*	–	1	1*
	Варисторный модуль ВМ-250 ЕИУС.646181.023	1	–	–	1	–	–
	Разрядник РУ-И-01 ЕИУС.674330.001-01	2	2	–	2	2	–
Защита линейных цепей	Модуль защиты МЗ-250 ЕИУС.646181.025	10	10	10	8	8	8
Модуль регистрации МР ЕИУС.646181.029		1	1	1	1	1	1
Датчик тока ДТ-110 ЕИУС.671261.002		7	7	5	7	7	5

* – при автономной тяге питающий конец рельсовой цепи с одного конца защищается от перенапряжений по схеме «провод-провод» и «провод-земля», релейный – только по схеме «провод-провод».

1.1.4 Назначение составных частей

В состав аппаратуры могут входить следующие функциональные единицы.

Шкаф ЕИУС.301442.005 - предназначен для установки модулей защиты.

Используется в исполнении Барьер-АБЧК-1М.

Ящик ЕИУС.301442.006 - предназначен для установки модулей защиты.

Используется в исполнении Барьер-АБЧК-3М.

Варисторный модуль ВМ-130 - представляет собой энергоемкий варистор с терморасцепителем и предназначен для ограничения поперечных перенапряжений.

Используется в цепях с напряжением до 100 В переменного тока.

Варисторный модуль ВМ-250 - представляет собой энергоемкий варистор с терморасцепителем и предназначен для ограничения поперечных перенапряжений.

Используется в цепях с напряжением до 250 В переменного тока.

Модуль защиты МЗ-250 - представляет собой комбинированное устройство защиты, предназначенное для ограничения продольных и поперечных перенапряжений. Используется в цепях с напряжением до 250 В переменного тока и до 350 В постоянного тока.

Разрядник угольный искровой РУ-И-01 - представляет собой угольный искровой разрядник с высокой импульсной пропускной способностью. Разрядник применяется для защиты аппаратуры автоблокировки со стороны цепей электропитания и рельсовых цепей.

Реактор разделительный РР-01 - представляет собой дроссель и предназначен для координации срабатываний первой и второй ступеней защиты.

Модуль регистрации МР - предназначен для оценки интенсивности перенапряжений и вычисления выработки ресурса элементов защиты. МР содержит средства индикации и передачи информации о срабатывании и выработке ресурса по каналам ДК.

Датчик тока ДТ-110 - представляет собой датчик импульсных токов, предназначен для регистрации токов большой интенсивности.

1.1.5 Аппаратура Барьер-АБЧК-М рассчитана на работу в условиях умеренного и холодного климата (исполнение УХЛ2 по ГОСТ 15150-69), но в диапазоне рабочих температур от минус 50°С до плюс 85°С. В соответствии с

условиями размещения по допускаемым механическим и климатическим воздействиям аппаратура Барьер-АБЧК-М относится к классификационным группам К3 и МС2 по ОСТ 32.146-2000.

Степень защиты аппаратуры от попадания внутрь корпуса твердых тел и воды для Барьер-АБЧК-1М – IP54, для Барьер-АБЧК-3М – IP33 по ГОСТ 14254-96.

В изделии не содержится составных частей и комплектующих элементов, содержащих драгоценные металлы, а также цветные металлы в количествах, пригодных для сдачи.

1.2 Комплект поставки

1.2.1 В комплект поставки Барьер-АБЧК-М входят:

- аппаратура защиты в базовой комплектации или в комплектации, определяемой шифром заказа (см. таблицу 1);
- руководство по эксплуатации ЕИУС.646181.004-05 РЭ;
- рекомендации по монтажу ЕИУС.646181.004 ИМ2;
- паспорт;
- комплекты согласно таблицам 2, 3.

1.2.2 Аппаратура защиты Барьер-АБЧК-М по отдельному заказу может комплектоваться модулями аварийно-восстановительного запаса (АВЗ). Рекомендуется следующий объем заказа АВЗ на 3-4 комплекта аппаратуры защиты, поставляемой в один адрес:

- варисторный модуль ВМ-250 ЕИУС.646181.023 – 2 шт.;
- модуль защиты МЗ-250 ЕИУС.646181.025 – 3 шт.;
- варисторный модуль ВМ-130 ЕИУС.646181.030 – 2 шт. при электротяге переменного тока или 4 шт. при автономной тяге.

Таблица 2 - Комплекты для Барьер-АБЧК-1М

Наименование	Состав	Кол-во, шт.	Прим.
Комплект крепления ЕИУС.646181.004-05.200	Болт М8х30.56.019 ГОСТ7805	10	
	Гайка М8.5.019 ГОСТ5927	10	
	Шайба 8.65Г.019 ГОСТ6402	10	
	Шайба 8.04.019 ГОСТ11371	20	
	Пластина I-ТМКЩ-С-3 ГОСТ7338, (50х50) мм	4	
Комплект ЗИП ЕИУС.646181.004-05.300	Отвертка (3,5х0,5) мм	1	
	Наклейка ЕИУС.646181.004-05.301	10	*)
	Переходник тестовый ЕИУС.468266.003.370	1	
	Адаптер тестера	4	
Комплект труб ЕИУС.646181.004-05.400	Труба защитная ЕИУС.646181.004-05.450	4	

* – Наклейка предназначена для записи названий линейных цепей. Наклеивается на лицевой стороне модулей МЗ-250, используемых для защиты линейных цепей.

Таблица 3 – Комплекты для Барьер-АБЧК-3М

Наименование	Состав	Кол-во, шт.	Прим.
Комплект крепления ЕИУС.646181.004-06.200	Болт М6х30.56.019 ГОСТ7805	4	
	Гайка М6.5.019 ГОСТ5927	4	
	Шайба 6.65Г.019 ГОСТ6402	4	
	Шайба 6.04.019 ГОСТ11371	8	
Комплект ЗИП ЕИУС.646181.004-06.300	Наклейка ЕИУС.646181.004-05.301	10	*)
	Переходник тестовый ЕИУС.468266.003.370	1	
	SPIRALITE SP20N (Д17, 6/20), м	2,0	
	Кабель заземления ЕИУС.685621.002-17	1	

* – Наклейка предназначена для записи названий линейных цепей. Наклеивается на лицевой стороне модулей МЗ-250, используемых для защиты линейных цепей.

1.3 Технические характеристики

1.3.1 Падение напряжения в каналах защиты относительно уровня входного напряжения:

- для каналов защиты фидеров электропитания при уровне рабочего сигнала до 250 В (действующее значение) при величине тока нагрузки до 6,3 А – не более 1%;
- для каналов защиты рельсовых цепей при максимальном значении рабочего сигнала при величине тока нагрузки до 2,0 А – не более 0,5%;
- для каналов защиты линейных цепей при уровне рабочего сигнала до 270 В (действующее значение напряжения переменного тока) – не более 0,5%.

1.3.2 Максимально допустимое рабочее напряжение на входах каналов защиты:

- фидеров электропитания – 250 В (переменного тока);
- рельсовых цепей при электротяге постоянного тока – 250 В (переменного тока);
- рельсовых цепей при электротяге переменного тока – 100 В (переменного тока);
- линейных цепей – 250 В (переменного тока) или 350 В (постоянного тока).

1.3.3 Максимально допустимый ток нагрузки каналов защиты:

- фидеров электропитания – 6,3 А;
- рельсовых цепей – 4 А;
- линейных цепей – 3 А.

1.3.4 Аппаратура защиты на выходе обеспечивает остаточные напряжения при воздействии микросекундных импульсных помех (МИП) большой энергии в соответствии с ГОСТ Р 51317.4.5-99 длительностью 1/50 мкс с напряжением 6 кВ:

- по цепи «провод-провод» для каналов защиты фидеров электропитания, линейных цепей, рельсовых цепей – не более 850 В;
- по цепи «провод-земля» для каналов защиты фидеров электропитания и линейных цепей – не более 1700 В (длительность импульса перенапряжения не более 0,1 мкс);
- по цепи «провод-земля» для каналов защиты рельсовых цепей – не более 3500 В (длительность импульса перенапряжения не более 0,1 мкс).

1.3.5 В состав аппаратуры защиты входит модуль регистрации (МР), предназначенный для мониторинга и индикации срабатывания устройств защиты. МР обеспечивает визуальную индикацию количества срабатываний каналов защиты, оценочную величину выработки ресурса варисторных модулей и отказа варисторов (отключения терморасцепителя) в варисторных модулях.

1.3.6 На выходе модуля регистрации с использованием контактов реле ДК формируются следующие сигналы:

- срабатывания защиты при перенапряжениях на входах модулей защиты, приводящих к выработке их ресурса - размыканием контактов «ДК+» и «ДКОбщ» и замыканием контактов «ДК-» и «ДКОбщ» на время (180 ± 30) с);

- выработки более 80% ресурса элементов защиты, либо отказа варистора (отключения терморасцепителя) в каком-либо из варисторных модулей - разомкнутым состоянием контактов «ДК+» и «ДКОбщ» и замкнутым состоянием контактов «ДК-» и «ДКОбщ» до момента замены отказавшего модуля защиты.

1.3.7 Контакты реле ДК рассчитаны на коммутацию постоянного или переменного тока напряжением 36 В (максимальный ток - 0,5 А).

1.3.8 Мощность, потребляемая аппаратурой Барьер-АБЧК-М по цепям электропитания 220 В, не превышает 2 Вт.

1.3.9 Сопротивление изоляции между корпусом и электрическими цепями аппаратуры защиты Барьер-АБЧК-М составляет:

не менее 200 МОм в нормальных климатических условиях;

не менее 40 МОм при воздействии верхнего значения рабочей температуры;

не менее 10 МОм при воздействии верхнего значения относительной влажности воздуха.

1.3.10 Средняя наработка до отказа модулей защиты Барьер-АБЧК-М, при условии своевременной замены выработавших ресурс модулей защиты согласно требований п.3.2 настоящего РЭ, составляет не менее 40000 ч, средний срок службы до списания (полный) - не менее 20 лет.

1.3.11 Масса аппаратуры Барьер-АБЧК-1М без комплекта труб составляет не более 30 кг, Барьер-АБЧК-3М – не более 20 кг.

1.4 Устройство и работа

1.4.1 Конструктивные особенности аппаратуры Барьер-АБЧК-1М

Аппаратура Барьер-АБЧК-1М размещается в шкафу аппаратуры защиты ЕИУС.301442.005. Шкаф устанавливается на боковую стенку релейного шкафа с внешней стороны. Габаритные размеры шкафа приведены на рисунке А.1 Приложения А.

Крепление шкафа аппаратуры защиты производится к боковой стенке релейного шкафа в четырех точках посредством болтовых соединений. Ввод кабелей в шкаф аппаратуры защиты осуществляется через защитные трубы, расположенные в дне шкафа. Сообщение между аппаратурой защиты и устройствами автоблокировки организуется через отверстие в задней стенке аппаратуры защиты и, соответственно, в боковой стенке релейного шкафа. Включение аппаратуры защиты производится таким образом, что входные цепи заходят в аппаратуру защиты (клеммная группа Х4), а с ее выхода (клеммная группа Х5) подключаются к аппаратуре автоблокировки. Модули защиты устанавливаются на монтажную рейку шириной 35 мм. Подключение внешних цепей производится с применением шинных клемм беспаячного монтажа. В составе изделия так же предусмотрены шинные клеммы для кроссирования транзитных цепей, не используемых в электрической схеме сигнальной установки (клеммная группа Х7).

Общий вид аппаратуры защиты базового варианта исполнения Барьер-АБЧК-1М для электротяги постоянного тока приведен на рисунке А.4 Приложения А. Схемы электрические принципиальные каналов защиты аппаратуры Барьер-АБЧК-1М приведены на рисунках Б.1 - Б.7, Б10, Б12, Б13 Приложения Б.

В исполнениях аппаратуры защиты, отличных от базовых, отдельные элементы или каналы защиты могут отсутствовать. В этом случае на место отсутствующего элемента защиты установлена шинная клемма, обеспечивающая механическую фиксацию провода и кабельного наконечника. При необходимости изменения конфигурации аппаратуры защиты, клемма может быть демонтирована и на ее место установлены соответствующие элементы защиты.

1.4.2 Конструктивные особенности Барьер-АБЧК-3М

Конструктивно аппаратура Барьер-АБЧК-3М выполнена в виде ящика аппаратуры защиты. Ящик устанавливается на внутреннюю поверхность задней двери релейного шкафа. Габаритные размеры Барьер-АБЧК-3М приведены на рисунке А.2 Приложения А. Модули защиты устанавливаются на монтажную рейку шириной 35 мм.

Сообщение между аппаратурой защиты и устройствами автоблокировки осуществляется при помощи проводов, увязанных в жгуты. Ввод жгутов в аппаратуру Барьер-АБЧК-3М выполняется через изолирующие муфты в дне ящика. Входные и выходные цепи разнесены друг от друга.

Общий вид аппаратуры защиты базового варианта исполнения Барьер-АБЧК-3М для электротяги постоянного тока приведен на рисунке А.5 Приложения А. Схемы электрические принципиальные каналов защиты аппаратуры Барьер-АБЧК-3М приведены на рисунках Б.1 - Б.9, Б11, Б13 Приложения Б.

В исполнениях аппаратуры защиты, отличных от базовых, отдельные элементы или каналы защиты могут отсутствовать. В этом случае на место отсутствующего элемента защиты установлена шинная клемма, обеспечивающая механическую фиксацию провода и кабельного наконечника. При необходимости изменения конфигурации аппаратуры защиты, клемма может быть демонтирована и на ее место установлены соответствующие элементы защиты.

1.4.3 Конструктивные особенности модулей защиты Барьер-АБЧК-М

1.4.3.1 Модули защиты аппаратуры Барьер-АБЧК-М представляют собой самостоятельные функционально законченные изделия, имеющие крепления для установки их на монтажную рейку шириной 35 мм. Подключение электрических цепей производится при помощи винтовых зажимов. Монтаж и демонтаж модулей производится без применения специальных инструментов. Внешний вид и расположение клемм модулей приведены на рисунке А.3а Приложения А.

В составе модулей защиты, содержащих варисторы (ВМ-250, ВМ-130, МЗ-250) предусмотрен терморасцепитель, отключающий варистор при перегреве. Терморасцепитель варистора имеет дополнительный изолированный контакт для контроля его состояния внешними устройствами мониторинга.

1.4.3.2 Модуль регистрации МР представляет собой самостоятельное функционально законченное изделие, имеющее крепление для установки его на монтажную рейку шириной 35 мм. В модуле регистрации предусмотрены разъемы для подключения внешних цепей (датчики тока, цепи контроля состояния варисторов, цепи для подключения внешних устройств мониторинга и цепи электропитания), органы индикации и кнопки включения индикации. Внешний вид и расположение органов индикации приведены на рисунке А.3б Приложения А. Органы индикации и управления имеют следующее назначение:

- кнопка РЕСУРС предназначена для включения индикации выработки ресурса модулей защиты. После нажатия кнопки, в циклическом режиме отображается величина выработки ресурса модулей защиты фидеров электропитания и рельсовых цепей. Ресурс отображается в процентах. После двух циклов индикация отключается;
- кнопка КОЛИЧЕСТВО СРАБАТЫВАНИЙ предназначена для включения индикации количества срабатываний аппаратуры защиты. После нажатия кнопки в циклическом режиме отображается количество срабатываний элементов защиты фидеров электропитания, рельсовых и линейных цепей. После двух циклов индикация отключается;
- четыре семисегментных индикатора предназначены для отображения количества срабатываний, выработки ресурса и отказа варисторных модулей;
- светодиод ПИТАНИЕ предназначен для индикации наличия напряжения электропитания МР.

1.4.4 Работа аппаратуры защиты Барьер-АБЧК-М

Аппаратура защиты Барьер-АБЧК-М построена по модульному принципу. Первая ступень защиты фидеров электропитания в базовом варианте исполнения выполнена на базе энергоемкого варисторного модуля ВМ-250, поглощающего поперечные перенапряжения, и угольных разрядников РУ-И-01, позволяющих отводить на заземление импульсные токи продольных перенапряжений большой интенсивности. Вторая ступень защиты, выполненная на базе модуля защиты МЗ-250, обеспечивает снижение остаточных продольных и поперечных перенапряжений до безопасного для защищаемого оборудования уровня. Модуль защиты МЗ-250

выполнен на базе энергоемких варисторов и газонаполненного разрядника. Для обеспечения очередности срабатывания модулей защиты используются реакторы разделительные РР-01.

В исполнениях аппаратуры защиты, предназначенных для применения в спаренных по питанию РШ, конфигурация каналов защиты зависит от схемы организации электропитания РШ. Если питание в защищаемый РШ передается из другого РШ, аппаратура Барьер-АБЧК-М в этом случае не содержит элементов защиты, включенных по схеме «провод - земля» (см. рис. Б.2 – Б.4 приложения Б).

Схема каналов защиты РШ со стороны рельсовых цепей имеет одну ступень и при электротяге постоянного тока реализована на базе угольных разрядников РУ-И-01 и варисторного модуля ВМ-250. При электротяге переменного тока – на базе разрядников РУ-И-01 и варисторного модуля ВМ-130.

Защита аппаратуры автоблокировки со стороны рельсовых цепей при автономной тяге (РЦ постоянного и переменного тока) производится применением варисторных модулей ВМ-130. При этом, защите по схеме «провод-провод» и «провод-земля» подлежат питающие концы рельсовых цепей, защите по схеме «провод-провод» - релейные концы рельсовых цепей.

Для защиты РШ поездов так же предусмотрены исполнения аппаратуры Барьер-АБЧК-3М, содержащие 4 канала защиты рельсовых цепей (см. рис Б.8 и Б.9 приложения Б). В своем обозначении такие исполнения содержат маркировку 4РЦ.

Для защиты аппаратуры автоблокировки со стороны линейных цепей применяется модуль защиты МЗ-250. Модуль защиты подключается параллельно защищаемой цепи и ограничивает как продольные, так и поперечные перенапряжения. Для защиты одной двухпроводной линейной цепи используется один модуль защиты.

Модуль регистрации позволяет фиксировать количество срабатываний модулей защиты и производить оценку величины выработки их ресурса. Для регистрации факта срабатывания и оценки величины импульсного тока используются трансформаторы тока ТА1–ТА7 (см. рис. Б.1 – Б.10 Приложения Б). Кроме того, модуль регистрации осуществляет непрерывный контроль состояния терморасцепителей варисторных модулей.

В составе аппаратуры защиты Барьер-АБЧК-М входы XS1, XS4, XS5 МР (см. рис. Б.12 Приложения Б) предназначены для вычисления ресурса и подсчета числа срабатываний элементов защиты в каналах защиты фидеров электропитания. Входы XS2, XS6, XS7 предназначены для вычисления ресурса и подсчета числа срабатываний элементов защиты в каналах защиты рельсовых цепей. Вход XS3 - в каналах защиты линейных цепей.

Контроль состояния терморасцепителей модулей ВМ-130, ВМ-250, МЗ-250 производится МР через контакты контроля состояния, предусмотренные в модулях защиты. Нормально замкнутые контакты контроля состояния модулей защиты соединены последовательно и сгруппированы по функциональному назначению модулей защиты. Всего выделено три группы модулей защиты: модули защиты фидеров электропитания, модули защиты рельсовых цепей, модули защиты линейных цепей. Индикация аварийных состояний модулей защиты приведена в таблице 6. После регистрации отключения терморасцепителя варистора, модуль защиты подлежит замене. При отключении терморасцепителя в модуле защиты, варистор оказывается отключенным от защищаемой цепи, и данная цепь остается незащищенной от действия перенапряжений.

1.5 Средства измерения, инструмент и принадлежности

Перечень средств измерения и оборудования, необходимых для проверки основных нормируемых параметров изделий, приведен в Приложении Г. Допускается замена средств измерения и оборудования на аналогичные, обеспечивающие требуемые точность и пределы измерений.

1.6 Маркировка и пломбирование

1.6.1 Аппаратура защиты Барьер-АБЧК-М имеет следующую маркировку:

- товарный знак Изготовителя, обозначение изделия;
- климатическое исполнение, заводской номер, дату изготовления;
- схему расположения модулей с указанием их типа;
- табличку с обозначением индикации аварийных состояний модулей защиты;

- знак заземления по ГОСТ 21130-75;
- маркировку обозначения групп клемм (для Барьер-АБЧК-1М);
- маркировку адреса клемм в пределах группы (для Барьер-АБЧК-1М).

1.7 Упаковка

Каждое изделие Барьер-АБЧК-М упаковывается в индивидуальную упаковку в соответствии с требованиями ЕИУС.646181.004 ТУ.

2 ИСПОЛЬЗОВАНИЕ ПО НАЗНАЧЕНИЮ

К эксплуатации аппаратуры защиты Барьер-АБЧК-М должны допускаться лица, ознакомленные с настоящим РЭ.

2.1 Эксплуатационные ограничения

Перечень эксплуатационных ограничений и их количественные характеристики приведены в таблице 4.

Таблица 4 - Эксплуатационные ограничения

№ п.п.	Вид ограничения	Количественная характеристика
1	Максимально допустимое напряжение на входе каналов защиты фидеров электропитания	250 В
2	Максимально допустимый ток нагрузки каналов защиты фидеров электропитания	6,3 А
3	Максимально допустимое напряжение на входе каналов защиты рельсовых цепей при электротяге переменного тока	100 В
4	Максимально допустимое напряжение на входе каналов защиты рельсовых цепей при электротяге постоянного тока	250 В
5	Максимально допустимое напряжение на входе каналов защиты рельсовых цепей при автономной тяге	100 В
6	Максимально допустимый ток нагрузки каналов защиты рельсовых цепей	4 А
7	Максимально допустимое напряжение на входе каналов защиты линейных цепей	250 В (перем. ток) 350 В (пост. ток)
8	Максимально допустимый ток нагрузки каналов защиты линейных цепей	3 А

2.2 Подготовка к использованию

2.2.1 Меры безопасности

По способу защиты человека от поражения электрическим током аппаратура защиты относится к классу 0I по ГОСТ 12.2.007.0-75.

Установка, эксплуатация и техническое обслуживание аппаратуры защиты производятся при соблюдении требований безопасности, указанных в:

- «Инструкции по техническому обслуживанию устройств сигнализации, централизации и блокировки (СЦБ)» ЦШ-720-09;
- «Инструкции по обеспечению безопасности движения поездов при производстве работ по техническому обслуживанию и ремонту устройств СЦБ» ЦШ-530-11;
- «Правилах по охране труда при техническом обслуживании и ремонте устройств сигнализации, централизации и блокировки в ОАО «РЖД», утвержденных распоряжением ОАО «РЖД» от 30.09.2009 г. №2013;
- «Инструкции по охране труда для электромеханика и электромонтера устройств сигнализации, утвержденных распоряжением ОАО «РЖД» от 31.01.2007 г. №136р.

2.2.2 Подготовка к использованию

Перед установкой аппаратуры защиты необходимо произвести проверку аппаратуры в условиях РТУ согласно п.3.2.3 настоящего РЭ.

2.3 Использование изделия

ВНИМАНИЕ! Все работы, связанные с переключением устройств, должны выполняться в соответствии с требованиями инструкции ЦШ-530-11.

После подключения аппаратуры защиты необходимо проверить правильность смены сигнальных показаний, перекрытие с разрешающего на запрещающее показание и соответствие кодов сигнальным показаниям светофора.

Подключение входных и выходных цепей и цепей диспетчерского контроля должно выполняться по утвержденной документации сигнальной установки. После проведения подготовительных монтажных работ необходимо провести проверку

монтажа путем «прозвонки» цепей. Провода, подключенные к защищаемой аппаратуре, должны быть размечены бирками.

При подключении аппаратуры защиты основного и резервного фидеров электропитания, необходимо выполнить следующие измерения:

- измерение значений рабочих напряжений на входе и на выходе аппаратуры защиты. Для резервного фидера измерения производить с принудительным подключением сигнальной установки к источнику резервного питания. Величина падения напряжения должна соответствовать требованиям п. 1.3.1.

- измерение сопротивления изоляции монтажа.

При подключении аппаратуры защиты релейного и питающего концов рельсовой цепи необходимо выполнить следующие измерения:

- измерение значений рабочих напряжений до и после включения модулей защиты на путевом трансформаторе, на рельсах, на входе и выходе ЗБФ (ФП25, ФП75), на путевом реле;

- измерение значений рабочих напряжений на входе и на выходе аппаратуры защиты. Величина падения напряжения, а также напряжение до и после включения аппаратуры защиты должны соответствовать требованиям п. 1.3.1;

- измерение сопротивления изоляции монтажа;

- измерение уровня остаточного напряжения на путевом реле до и после включения модулей при наложении испытательного шунта 0,06 Ом на питающем и релейном концах.

При подключении аппаратуры защиты линейных цепей необходимо выполнить следующие измерения:

- измерение значений напряжений и токов всех линейных цепей до и после включения модулей защиты;

- измерение значений рабочих напряжений на входе и на выходе аппаратуры защиты (величина падения напряжения должна соответствовать требованиям п. 1.3.1);

- измерение сопротивления изоляции монтажа.

При включении МР для систем диспетчерского контроля АПК-ДК и АСДК выполнить следующие проверки:

- имитировать замыкание контактов реле диспетчерского контроля на время (180 ± 30) с;
- зафиксировать факт регистрации срабатывания защиты аппаратуры на АРМ ШЧД или АРМ ШНЦ.

Результаты измерений и проверок зафиксировать в журнале регистрации приборов.

После окончания всех переключений выполнить проверку сигнальной установки в соответствии с Инструкцией ЦШ-530-11 и произвести измерения сопротивления заземляющих устройств ВВз, НВз, РШз с записью результатов измерения в таблицу. Результаты измерения значений напряжения рабочих сигналов рельсовых цепей занести в карточку ШУ-62.

2.3.1 Установка аппаратуры защиты Барьер-АБЧК-1М

Аппаратура Барьер-АБЧК-1М устанавливается на боковую стенку релейного шкафа с внешней стороны. Монтаж аппаратуры защиты производится в соответствии с рекомендациями по монтажу ЕИУС.646181.004 ИМ2.

Заземление Барьер-АБЧК-1М должно быть выполнено стальным или омедненным проводником диаметром не менее 6 мм. Проводник должен соединять болт заземления шкафа аппаратуры защиты и болт заземления релейного шкафа. Проводник заземления должен иметь минимально возможную длину.

Подключение внешних цепей производится на шинные клеммы безопасного монтажа в соответствии с утвержденными схемами сигнальных установок. Порядок монтажа провода в клеммы показан на рисунке А.6 Приложения А. Порядок монтажа и демонтажа клемм на рейку показан на рисунке А.7.

2.3.2 Установка аппаратуры защиты Барьер-АБЧК-3М

Аппаратура защиты Барьер-АБЧК-3М устанавливается на внутреннюю поверхность задней двери релейного шкафа. Монтаж аппаратуры производится в соответствии с рекомендациями по монтажу ЕИУС.646181.004 ИМ2. При монтаже аппаратуры длина соединительных проводов подбирается по месту установки с сохранением маркировки провода.

Заземление Барьер-АБЧК-3М выполняется кабелем заземления, входящим в комплект ЗИП. Кабель должен соединять болт заземления аппаратуры защиты и шину заземления РШ.

2.4 Действия в экстремальных условиях

2.4.1 При возникновении задымления или оплавления в аппаратуре защиты при выполнении монтажных или ремонтных работ, принять меры к отключению возможных источников напряжения, а также фидеров электропитания.

2.4.2 В случае шунтирования рабочего сигнала, или пропадания выходного напряжения в каком-либо из каналов защиты, исключить данный канал из электрической схемы. Для этого необходимо отключить жилы входного и выходного кабелей от входных и выходных клемм и восстановить электрическую цепь, используя свободные клеммы кроссировочного клеммного поля Х7 (для Барьер-АБЧК-1М), либо выполнить необходимые переключения на клеммах в составе РШ (для Барьер-АБЧК-3М). Для обеспечения возможности оперативного исключения отказавшего канала защиты, на клеммном поле РШ рекомендуется сохранить неподключенными 2-3 двухштырные клеммы либо установить дополнительные клеммы при их отсутствии.

3 ТЕХНИЧЕСКОЕ ОБСЛУЖИВАНИЕ

3.1 Общие указания

Техническое обслуживание Барьер-АБЧК-М подразделяется на проверку в РТУ перед установкой в эксплуатацию, проверку технического состояния на месте эксплуатации и периодическую проверку в условиях РТУ.

3.2 Порядок технического обслуживания

3.2.1 Техническое обслуживание Барьер-АБЧК-М производится в соответствии с таблицей 5, перечень измерительных приборов приведен в Приложении Г.

Проверку Барьер-АБЧК-М перед установкой в эксплуатацию производят в РТУ. Порядок проверки определен требованиями п. 3.2.3 настоящего РЭ.

Проверку технического состояния Барьер-АБЧК-М на месте эксплуатации необходимо производить два раза в год до наступления и после окончания грозового периода совместно с плановыми проверками защищаемого оборудования. Порядок проверки определен требованиями п. 3.2.4 настоящего РЭ.

Проверка модулей защиты в РТУ производится при наличии индикации об отказе модуля защиты (с целью подтверждения отказа модуля), в случае отказа защищаемого оборудования или разрядника РУ-И-01 вследствие грозовых перенапряжений и периодически – не реже 1 раз в 7 лет.

В случае отказа разрядника РУ-И-01 (его повреждения или разрушения) проверке подлежат все модули защиты того канала, в котором вышел из строя разрядник РУ-И-01.

Периодической проверке в условиях РТУ подлежат модули защиты МЗ-250, ВМ-250, ВМ-130, РУ-И-01. Проверка выполняется в соответствии с требованиями п. 3.2.5.

Таблица 5 - Порядок технического обслуживания

	Наименование объекта технического обслуживания	Виды ТО		
		Проверка в РТУ	Проверка на месте эксплуатации	Периодичность
п. 3.2.3 РЭ п. 3.2.4 РЭ	Визуальный контроль целостности монтажа, модулей защиты, подключения заземляющих проводников	–	+	- перед установкой в эксплуатацию; - 2 раз в год до наступления и после окончания грозового периода;
п. 3.2.4.4 РЭ	Контроль выработки ресурса модулей защиты, проверка модуля регистрации	–	+	
п. 3.2.4.7 РЭ	Измерение сопротивления изоляции электрических цепей	–	+	- один раз в квартал (п.10.1.5 ЦШ-720-09)
п. 3.2.5.3 РЭ		–	–	- перед установкой в эксплуатацию
п. 3.2.5 РЭ	Проверка электрических характеристик модулей защиты в РТУ	+	–	- при наличии индикации отказа модуля; - в случае отказа защищаемого оборудования или разрядника РУ-И-01 при воздействиях грозовых перенапряжений; - периодически, не реже 1 раз в 7 лет

3.2.2 Гарантийный ремонт производится заводом–изготовителем. В период гарантийного срока эксплуатации выполнение работ, связанных с заменой отказавших или выработавших свой ресурс модулей защиты, допускается выполнять силами эксплуатирующей организации. При применении модулей защиты из состава АВЗ или поставленных по отдельному заказу, гарантийные обязательства сохраняются.

Послегарантийный ремонт может производиться как заводом–изготовителем, так и силами эксплуатирующей организации с использованием модулей защиты, из состава АВЗ или поставляемых изготовителем по отдельному заказу.

Модули защиты МЗ-250, ВМ-250, ВМ-130 и разрядники РУ-И-01 не ремонтируются и при отказе подлежат замене.

3.2.3 Проверка аппаратуры Барьер-АБЧК-М перед установкой в эксплуатацию включает в себя визуальный осмотр целостности элементов защиты, качества подключения заземляющих проводников, целостность шинных клемм (для Барьер-АБЧК-1М) и измерение сопротивления изоляции электрических цепей. Измерение сопротивления изоляции производится при помощи мегаомметра с испытательным напряжением 500 В между входными цепями аппаратуры защиты и болтом заземления. Для исполнений с маркировкой АТ (автономная тяга), требуется отключение цепей заземления модулей ВМ-130. Значение сопротивления изоляции любой цепи должно составлять не менее 200 МОм.

3.2.4 Проверка технического состояния Барьер-АБЧК-М на месте эксплуатации

3.2.4.1 Проверка включает в себя визуальный контроль целостности модулей защиты, шинных клемм (для Барьер-АБЧК-1М), целостность изоляции проводов в местах подключения к элементам защиты и шинным клеммам. Провода, подключенные к шинным клеммам, должны быть установлены таким образом, чтобы зачищенная от изоляции часть провода не была доступна к прикосновению металлическими предметами в месте выхода из клеммы. Корпуса элементов защиты и клемм не должны содержать оплавлений, потемнений корпуса, трещин. По показаниям МР производится оценка выработки ресурса элементов защиты и отказа варисторных модулей. Индикация аварийных состояний модулей защиты и порядок дальнейших действий приведены в таблице 6.

3.2.4.2 Цепи контроля состояния модулей защиты соединены последовательно в пределах канала защиты каждого типа (отдельно для фидеров электропитания, отдельно для рельсовых и линейных цепей). При выходе из строя какого-либо

модуля в каналах защиты фидеров электропитания, МР фиксирует отказ модуля в каналах 1 или 2 (отображается цифра «1 - 2»), в каналах защиты рельсовых цепей - в каналах 3 или 4 (отображается цифра «3 - 4»), в каналах защиты линейных цепей - в канале 5 (отображается цифра «5»).

Для определения отказавшего модуля защиты линейных цепей необходимо поочередно изымать ответные части разъемов XS1 модулей МЗ-250 (для аппаратуры Барьер-АБЧК-1М модули В3 – В12, а для Барьер-АБЧК-3М модули В3 – В10) и при помощи переходника тестового (входит в комплект поставки) и омметра измерять сопротивление между зажимами. У исправного модуля значение сопротивления не должно превышать 1 Ом. При обрыве цепи, модуль считается неисправным и подлежит замене. При изъятии модуля защиты электрическая цепь нагрузки не отключается. После установки исправного модуля защиты индикация «5» на МР пропадает.

Таблица 6 - Индикация аварийных состояний модулей защиты

Показание индикации	Канал защиты, в котором требуется замена модуля	Обозначение модуля	Порядок дальнейших действий
1-2	Основной или резервный фидер электропитания	A1, A2 B1, B2	Из проверяемого модуля защиты изъять кабельную часть разъема XS1. Установить в разъем модуля защиты переходник тестовый ЕИУС.468266.003.370 (входит в комплект поставки). При помощи омметра измерить сопротивление между зажимами переходника. У исправного модуля значение сопротивления не должно превышать 1 Ом. При обрыве цепи, модуль считается неисправным и подлежит замене
3-4	Рельсовый цепи (питающий или релейный конец)	A3, A4, (A3...A6)	
5	Линейные цепи	B3...B12 (B3...B10)*	
1. ХХ **	Основной фидер электропитания	A1	
2. ХХ **	Резервный фидер электропитания	A2	Выработка ресурса модуля защиты превышает 80%. Состояние модуля защиты является предотказным
3. ХХ **	Питающий конец рельсовой цепи	A3	
4. ХХ **	Релейный конец рельсовой цепи	A4	

* для аппаратуры защиты Барьер-АБЧК-3М;

** ХХ – величина выработки ресурса модуля в процентах.

3.2.4.3 После регистрации сигнала выработки ресурса или отказа модуля, зафиксированного ДК АРМ ШЧД или АРМ ШНЦ, необходимо проверить наличие соответствующей индикации на модуле регистрации (см. таблицу 7) и, в случае подтверждения сигнала, заменить модуль. При замене модуля необходимо сделать отметку в паспорте на аппаратуру защиты о выработке ресурса (отказе) модулей защиты. В случае отсутствия ДК, контроль состояния модулей производить по показаниям модуля регистрации.

При наличии индикации выработки ресурса модулей защиты или их отключения и отсутствии данной информации на АРМ ШЧД, необходимо произвести проверку передачи информации по каналам ДК. Для проверки передачи информации по каналам ДК необходимо от Модуля регистрации МР отключить разъем XS10 (см. рис. А3 Приложения А). В случае, если для контроля аппаратуры Барьер-АБЧК-М используется нормально замкнутый контакт МР, то по истечении 180 с аппаратура ДК должна зафиксировать отключение контрольной цепи и передать информацию о срабатывании защиты на АРМ ШЧД. В случае, если для контроля аппаратуры Барьер-АБЧК-М используется нормально разомкнутый контакт МР, на отключенном разъеме XS10 необходимо замкнуть между собой контакты 1 (маркировка «ДК общ») и 3 (маркировка «ДК-») на время 180 с. Аппаратура ДК должна зафиксировать замыкание контрольной цепи и передать информацию о срабатывании защиты на АРМ ШЧД.

3.2.4.4 Контроль выработки ресурса модулей защиты и проверка модуля регистрации производится проверкой индикации. Включение индикации производится кнопками КОЛИЧЕСТВО СРАБАТЫВАНИЙ и РЕСУРС. О нормальной работе модуля регистрации свидетельствует циклическое изменение номера канала на индикаторе и соответствующее ему количество срабатываний (величина выработки ресурса) модуля защиты. Порядок чтения показаний модуля регистрации приведен в таблице 7. При проведении проверки в журнале следует указать количество случаев срабатываний защиты (величину выработки ресурса) для каждого канала защиты в соответствии с показаниями модуля регистрации.

Проверка функции контроля модулем регистрации отказа модулей защиты производится с периодичностью 1 раз в год до наступления грозового периода.

Проверка производится наблюдением индикации при отключении цепей мониторинга варисторных модулей на время 10 – 30 сек. При проверке производят отключение одного из соединителей XS11 (фидеры электропитания) или XS12 (рельсовые цепи) или XS13 (линейные цепи). После отключения соединителя на индикаторах появляется надпись "1Err" ("3Err", "5Err" соответственно), что свидетельствует об отключении данной цепи. По истечении минуты, если цепь не была восстановлена, показания индикатора будут соответствовать состоянию отказа модуля защиты, по цепям ДК будет передана информация о необходимости замены модуля защиты.

3.2.4.5 Обнуление счетчика величины выработки ресурса производится после замены модуля защиты одновременным нажатием и удержанием в течение 5 с кнопок РЕСУРС и КОЛИЧЕСТВО СРАБАТЫВАНИЙ. Обнуление показаний счетчика ресурса производится только для тех каналов защиты, для которых величина выработки ресурса превысила 80%.

3.2.4.6 В случае, если варисторный модуль вышел из строя, а величина выработки ресурса на модуле регистрации для данного модуля менее 80%, необходимо заменить варисторный модуль и обнулить показания индикации выработки ресурса для нового модуля. Для обнуления показаний индикации необходимо нажать и удерживать в течение 15 с кнопку РЕСУРС. При появлении индикации «_ _ _1» нажатием кнопки РЕСУРС выбрать канал защиты (см. таблицу 6), который необходимо обнулить. Для обнуления выбранного канала нажать и удерживать одновременно кнопки РЕСУРС и КОЛИЧЕСТВО СРАБАТЫВАНИЙ до появления индикации «0000».

Таблица 7 – Порядок чтения показаний модуля регистрации

Показания индикатора	Канал защиты, для которого осуществляется индикация	Характер неисправности	Порядок дальнейших действий
1-2	Фидеры электропитания	Отключение терморасцепителя в модулях защиты	1. Определить отказавший модуль защиты, согласно методики табл. 5. 2. Заменить отказавший модуль защиты
3-4	Рельсовые цепи		
5»	Линейные цепи		
Мигающие символы 1-Егг	Фидеры электропитания	Обрыв контрольной цепи модулей защиты	Проверить целостность контрольных цепей модулей защиты фидеров электропитания
Мигающие символы 3-Егг	Рельсовые цепи	Обрыв контрольной цепи модулей защиты	Проверить целостность контрольных цепей модулей защиты рельсовых цепей
Мигающие символы 5-Егг	Линейные цепи	Обрыв контрольной цепи модулей защиты	Проверить целостность контрольных цепей модулей защиты линейных цепей
Непрерывное свечение 1. XX, 2. XX, 3. XX, 4. XX. где XX – величина выработки ресурса в процентах	1. XX – основной фидер ЭП; 2. XX – резервный фидер ЭП; 3. XX – питающий конец РЦ; 4. XX – релейный конец РЦ	Выработка ресурса модуля защиты ВМ-250 (ВМ-130)	1. Заменить модуль защиты, для которого величина выработки ресурса превышает 80%. 2. После замены модуля обнулить показания счетчика ресурса (см. п. 3.2.4.5)
Циклическая индикация П.ХХ, Р.ХХ, С.ХХ после нажатия на кнопку «число срабатывания»	П.ХХ – соответствует числу срабатываний каналов защиты фидеров электропитания Р.ХХ – соответствует числу срабатываний каналов защиты рельсовых цепей С.ХХ – соответствует числу срабатываний каналов защиты линий связи (линейных цепей)		
Циклическая индикация 1 ХХ, 2 ХХ, 3 ХХ, 4 ХХ после нажатия на кнопку «выработка ресурса»	1 ХХ – соответствует выработке ресурса модуля ВМ-250 в канале защиты основного фидера электропитания; 2 ХХ – соответствует выработке ресурса модуля ВМ-250 в канале защиты резервного фидера электропитания; 3 ХХ – соответствует выработке ресурса модуля ВМ-250 (ВМ-130) в канале защиты питающего конца рельсовых цепей; 4 ХХ – соответствует выработке ресурса модуля ВМ-250 (ВМ-130) в канале защиты релейного конца рельсовых цепей		

3.2.4.7 Сопротивление изоляции при периодической проверке аппаратуры защиты измеряется совместно с проверкой сопротивления изоляции кабелей, без отключения аппаратуры защиты. Способ, периодичность проверки определяется требованиями инструкции ЦШ-720-09, норма значения сопротивления определяется требованиями технологической карты ТК №63 (проверка кабельной сети и внутреннего монтажа).

ВНИМАНИЕ! Проверку сопротивления изоляции кабелей согласно «Инструкции по техническому обслуживанию устройств сигнализации, централизации и блокировки (СЦБ)» ЦШ-720-09 проводить при испытательном напряжении 500 В.

3.2.5 Проверка электрических характеристик модулей защиты в РТУ

Периодической проверке в РТУ подлежат модули защиты ВМ-250, ВМ-130, МЗ-250 и разрядник РУ-И-01. Реактор РР и МР в РТУ не проверяются. Проверка МР производится в условиях эксплуатации согласно методике п. 3.2.4.4. Перед началом проверки модулей защиты визуально проводят контроль повреждений, отсутствия следов пробоя и оплавлений корпуса.

3.2.5.1 При наличии приборов измерения параметров варисторов (выравнивателей), например ПРВ-01, проверку варисторных модулей ВМ-250 допускается производить с его применением как в условиях РТУ, так и в условиях эксплуатации с отключением электрического монтажа от клемм модулей. Проверка в этом случае выполняется в соответствии с требованиями и по методике, определенными сопроводительной документацией на данный вид прибора.

Модуль считать пригодным для эксплуатации, если ток его утечки не превышает 0,4 мА при измерительном напряжении:

для варисторного модуля ВМ-130 – (95 ± 3) В;

для варисторного модуля ВМ-250 – (250 ± 5) В;

для модуля защиты МЗ-250 – (300 ± 5) В.

При этом классификационное напряжение модулей защиты, измеренное при токе 1 мА, должно соответствовать следующим значениям:

для варисторного модуля ВМ-130 – от 130 до 170 В;

для варисторного модуля ВМ-250 – от 380 до 480 В;

для модуля защиты МЗ-250 – от 485 до 590 В.

3.2.5.2. При отсутствии специализированных приборов контроля состояния варисторов, проверку модулей защиты допускается выполнять с применением пробойной установки УПУ-21 (УПУ-10) или аналогичной, обеспечивающей возможность регулировки выходного напряжения постоянного тока от 100 до 700 В.

Проверка модулей защиты осуществляется согласно схем, представленных в Приложении В. Оборудование, средства измерения, вспомогательные устройства, применяемые при проверках, приведены в Приложении Г.

3.2.5.3 Проверка модулей защиты МЗ-250, ВМ-250, ВМ-130

Проверка модулей защиты состоит в их визуальном осмотре, измерении классификационного напряжения, проверке сопротивления изоляции и для МЗ-250 – измерении напряжения срабатывания модуля.

Проверка модуля производится в следующей последовательности:

1) собрать схему измерения в соответствии с рисунком В.1 (для ВМ-130 и ВМ-250) или в соответствии с рисунком В.2 (для МЗ-250);

2) установить источник напряжения G1 в режим постоянного тока;

3) плавно повышать выходное напряжение источника G1 до тех пор, пока ток в цепи не установится на уровне 1...1,3 мА, измерить классификационное напряжение варисторов. Время прохождения измерительного тока через варисторы не должно превышать 10 с, при необходимости измерение классификационного напряжения повторить не ранее, чем через 1 мин;

5) модуль защиты считать прошедшим проверку, если его классификационное напряжение соответствует требованиям п. 3.2.3.1. При несоответствии этого значения модуль подлежит замене;

б) при проведении проверки модуля МЗ-250, собрать схему измерения в соответствии с рисунком В.3;

7) установить переключатель выходного напряжения пробойной установки в режим постоянного тока и ток отсечки 1 мА;

8) плавно повышать выходное напряжение пробойной установки G1 до момента срабатывания защиты в пробойной установке. При срабатывании защиты возможно появление релаксационных процессов (периодические колебания выходного напряжения на выходе пробойной установки), связанных с пробоем и погасанием разрядника в модуле защиты;

9) напряжение на выходе пробойной установки (по показаниям вольтметра пробойной установки) перед срабатыванием защиты или максимальное значение напряжения при релаксационном процессе являются напряжением срабатывания модуля защиты;

10) модуль защиты прошел проверку, если напряжение срабатывания модуля защиты лежит в пределах от 920 до 1400 В. В противном случае модуль считается неисправным.

Проверка сопротивления изоляции модулей защиты производится по методике п. 3.2.5.5.

3.2.5.4 Проверка разрядников РУ-И-01

Проверка разрядников РУ-И-01 состоит в визуальном осмотре, измерении напряжения пробоя и проверке сопротивления изоляции.

При визуальном осмотре обращают внимание на целостность корпусов разрядников, отсутствие обугливания и оплавлений корпуса. При встряхивании разрядника не должно наблюдаться посторонних звуков и признаков наличия в разряднике посторонних предметов.

Измерение напряжения пробоя производится в следующем порядке:

- 1) подключить выводы пробойной установки к клеммам разрядника РУ-И-01;
- 2) включить установку в режим переменного напряжения частоты 50 Гц и плавно повышать выходное напряжение до момента пробоя разрядника. Пробой разрядника сопровождается характерным звуком образования электрической дуги в разряднике и резким снижением напряжения на выходе пробойной установки. Значение напряжения на выходе пробойной установки до момента пробоя соответствует напряжению пробоя разрядника РУ-И-01. Одиночные случаи пробоя разрядника являются следствием процесса ионизации и при обработке результатов испытаний не учитываются.

Разрядник РУ-И-01 считать пригодным для дальнейшей эксплуатации, если статическое напряжение пробоя составляет от 1300 В до 2600 В.

Проверка сопротивления изоляции РУ-И-01 производится в соответствии с требованиями п. 3.2.5.5.

3.2.5.5 Проверка сопротивления изоляции модулей

Измерение сопротивления изоляции модулей защиты производится в РТУ в случае длительного их хранения, механических воздействий, попадания влаги, при выходе из строя разрядников РУ-И-01, установленных в данном канале защиты, а также периодически (см. таблицу 4).

Проверку сопротивления изоляции всех модулей производить при испытательном напряжении 500 В, измеренное значение сопротивления изоляции должно быть не менее 200 МОм. Измерение сопротивления изоляции производят для электрических цепей в соответствии с таблицей 8.

Таблица 8 – Порядок проверки сопротивления изоляции модулей

Элемент защиты	Точки подключения мегаомметра	Норма сопротивления
ВМ-130	клемма «X1» и выводы 1, 2, 3 разъема XS1	200 МОм
ВМ-250	клемма «X1» и элементами крепления	
МЗ-250	клеммы «X1» и «X3»	200 МОм
	клеммы «X2» и «X3»	
	клемма «X1» и выводы 1, 2, 3 разъема XS1	
	клемма «X3» и элементами крепления	
РУ-И-01	клеммы «X1» и «X2»	200 МОм
	клемма «X1» и элементами крепления	
	клемма «X2» и элементами крепления	

3.2.6 Характерные неисправности аппаратуры Барьер-АБЧК-М

Характерные неисправности аппаратуры и методы их устранения приведены в таблице 9.

Таблица 9 – Характерные неисправности Барьер-АБЧК-М и методы их устранения

Защищаемая цепь	Наименование неисправности / внешние проявления	Вероятная причина	Метод устранения
Фидер электропитания	Отсутствует напряжение на выходе устройства защиты при наличии напряжения на входе	Нарушение целостности монтажа электрических цепей	Проверить качество подключения монтажных проводов к модулям защиты. Обнаруженные нарушения устранить
		Обрыв в реакторе РР-01	Проверить омметром при отключенном напряжении питания целостность дросселя. При обнаружении отказа, реактор заменить
Фидер электропитания, линейные цепи	Занижено сопротивление изоляции по отдельным цепям	Сопротивление изоляции модуля МЗ-250 ниже нормы	Отключить провод заземления от контакта 3 модуля защиты, проверить сопротивление изоляции модуля МЗ-250. Заменить модуль в случае если его сопротивление изоляции ниже нормы
Рельсовые цепи	Наблюдается шунтирование рабочего сигнала в каналах защиты рельсовых цепей	Утечка в варисторном модуле ВМ-130 (ВМ-250)	Отключить модуль защиты. Проверить режимы работы рельсовой цепи с отключенным модулем. При нормализации режимов рельсовой цепи заменить модуль
Линейные цепи	Нарушение работы линейной цепи, шунтирование сигнала	Отказ модуля МЗ-250	Отключить модуль. Проверить режимы работы линейных цепей с отключенным модулем. При нормализации режимов рельсовой цепи заменить модуль
Модуль регистрации	На МР отображается «1-2» («3-4», «5»), по каналам ДК передается сигнал о выработке ресурса элементов защиты	1. Отказ модуля защиты. 2. Обрыв соединений или ошибочное подключение к разъемам XS11, XS12, XS13 МР	Проверить правильность подключения разъемов, исправить несоответствие

Защищаемая цепь	Наименование неисправности / внешние проявления	Вероятная причина	Метод устранения
	Отсутствует свечение индикаторов	Не подключен разъем XS1 к МР, отсутствует питание 220 В на аппаратуре Барьер-АБЧК-М	Определить и устранить причину пропадания напряжения электропитания

4 ХРАНЕНИЕ И ТРАНСПОРТИРОВАНИЕ

Изделие должно храниться в складских помещениях, защищающих его от воздействия атмосферных осадков, на стеллажах или в упаковке, при отсутствии в воздухе паров кислот, щелочей и других агрессивных примесей. Группа условий хранения 2 (С) по ГОСТ 15150-69.

Условия транспортирования изделия должны соответствовать по климатическим факторам группе «5 (ОЖ4)» по ГОСТ 15150-69, по механическим нагрузкам – группе «С» по ГОСТ 23216-78.

5 УТИЛИЗАЦИЯ

Утилизация изделия должна осуществляться по правилам и в порядке, установленном потребителем, согласно ЦФ/4670 «Инструкция о порядке списания пришедших в негодность основных средств предприятий, объединений и учреждений железнодорожного транспорта» утвержденной 03.01.1989 г., или документу ее заменяющему.

ПРИЛОЖЕНИЕ А

Габаритные чертежи, внешний вид модулей, общий вид аппаратуры

Барьер-АБЧК-М

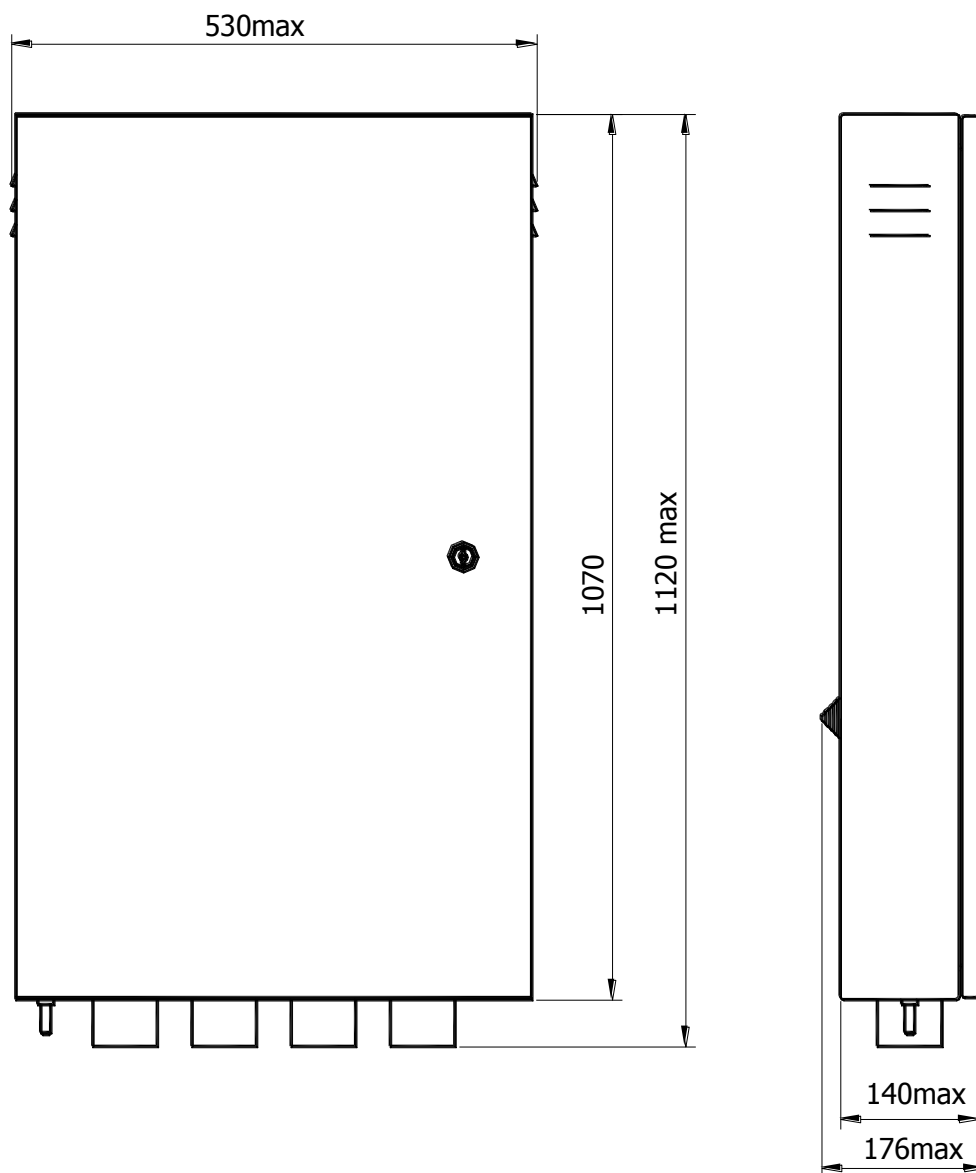


Рисунок А.1 – Габаритные чертежи аппаратуры защиты Барьер-АБЧК-1М

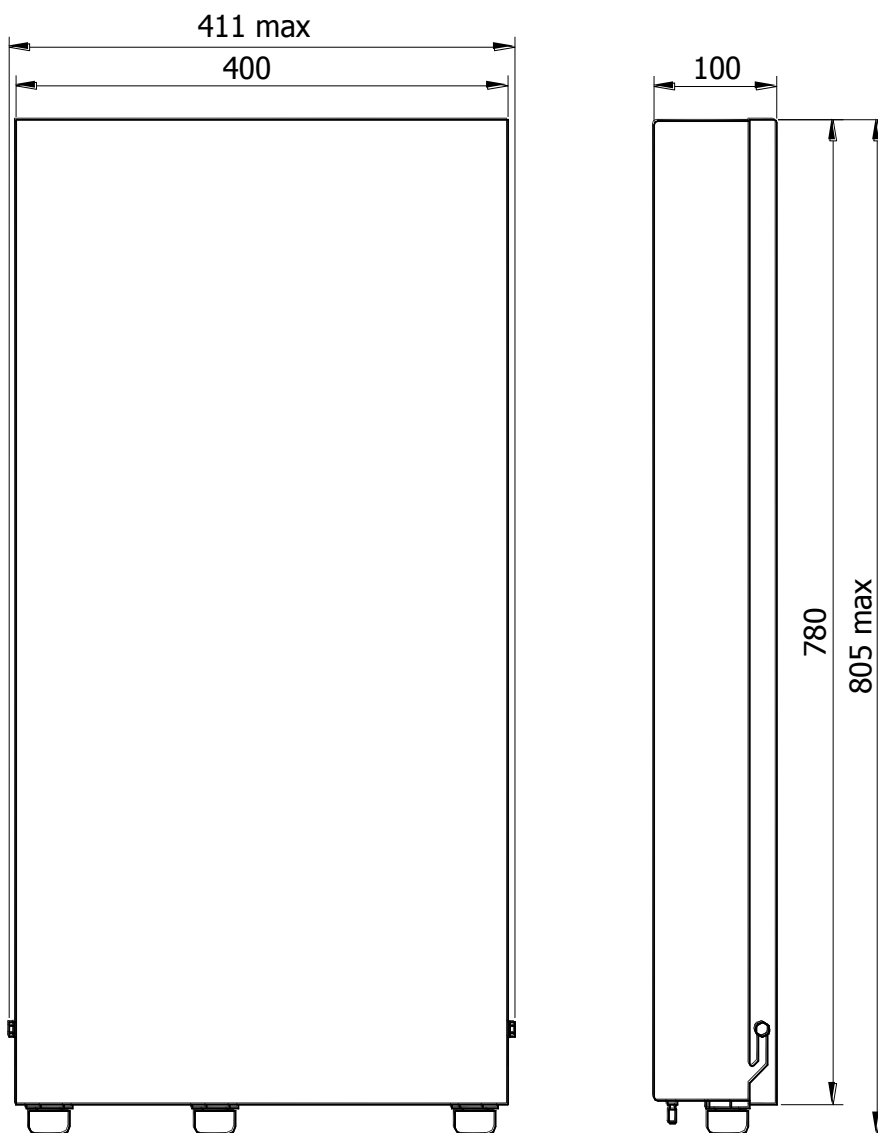
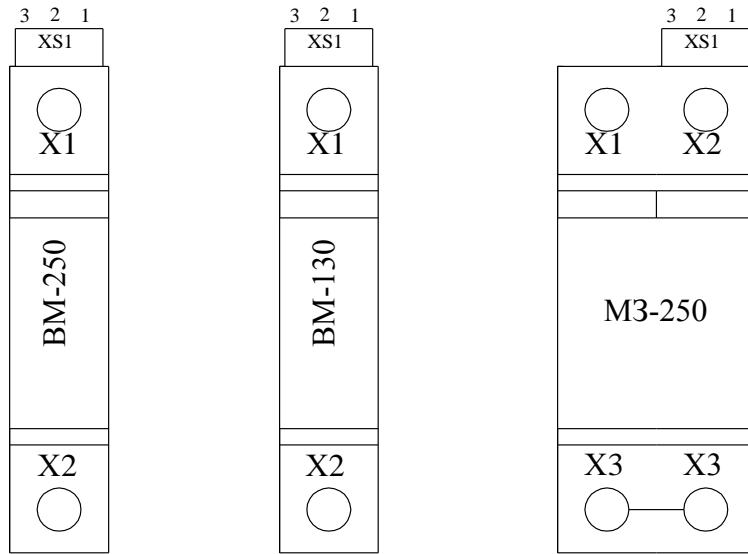
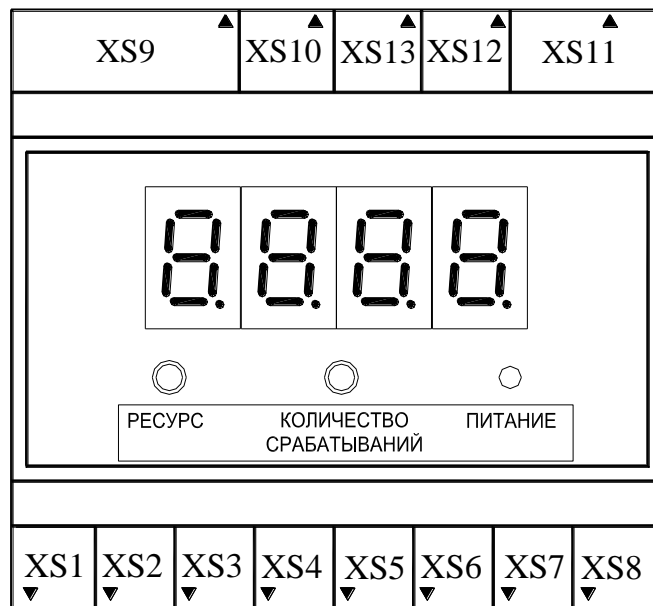


Рисунок А.2 – Габаритные чертежи аппаратуры защиты Барьер-АБЧК-3М



а)



б)

Рисунок А.3 – Внешний вид и расположение органов индикации модулей
 а) модули ВМ-250, ВМ-130, МЗ-250;
 б) модуль регистрации

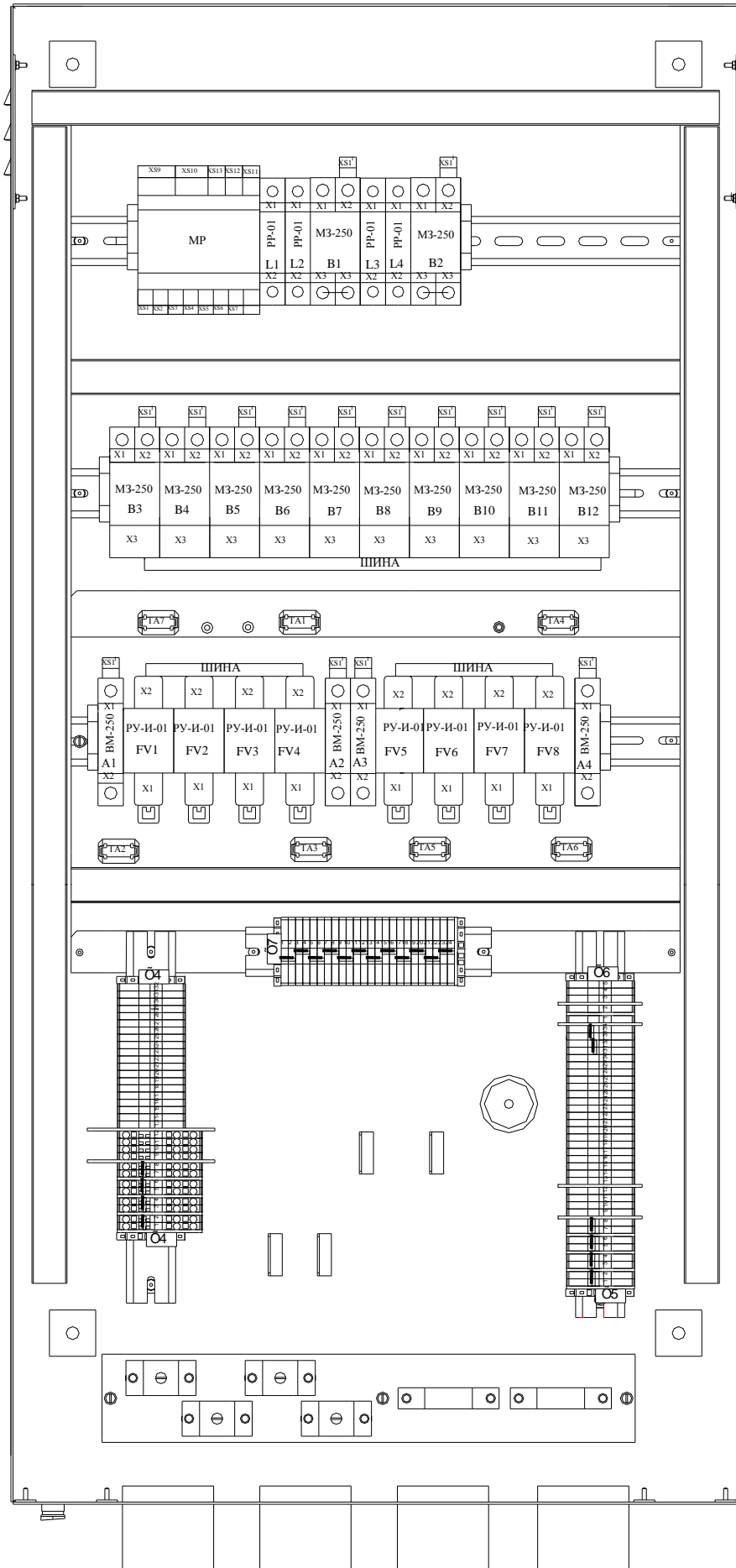


Рисунок А.4 – Общий вид аппаратуры защиты Барьер-АБЧК-1М-ЭТ00-ОРФП-2РЦ (базовое исполнение)

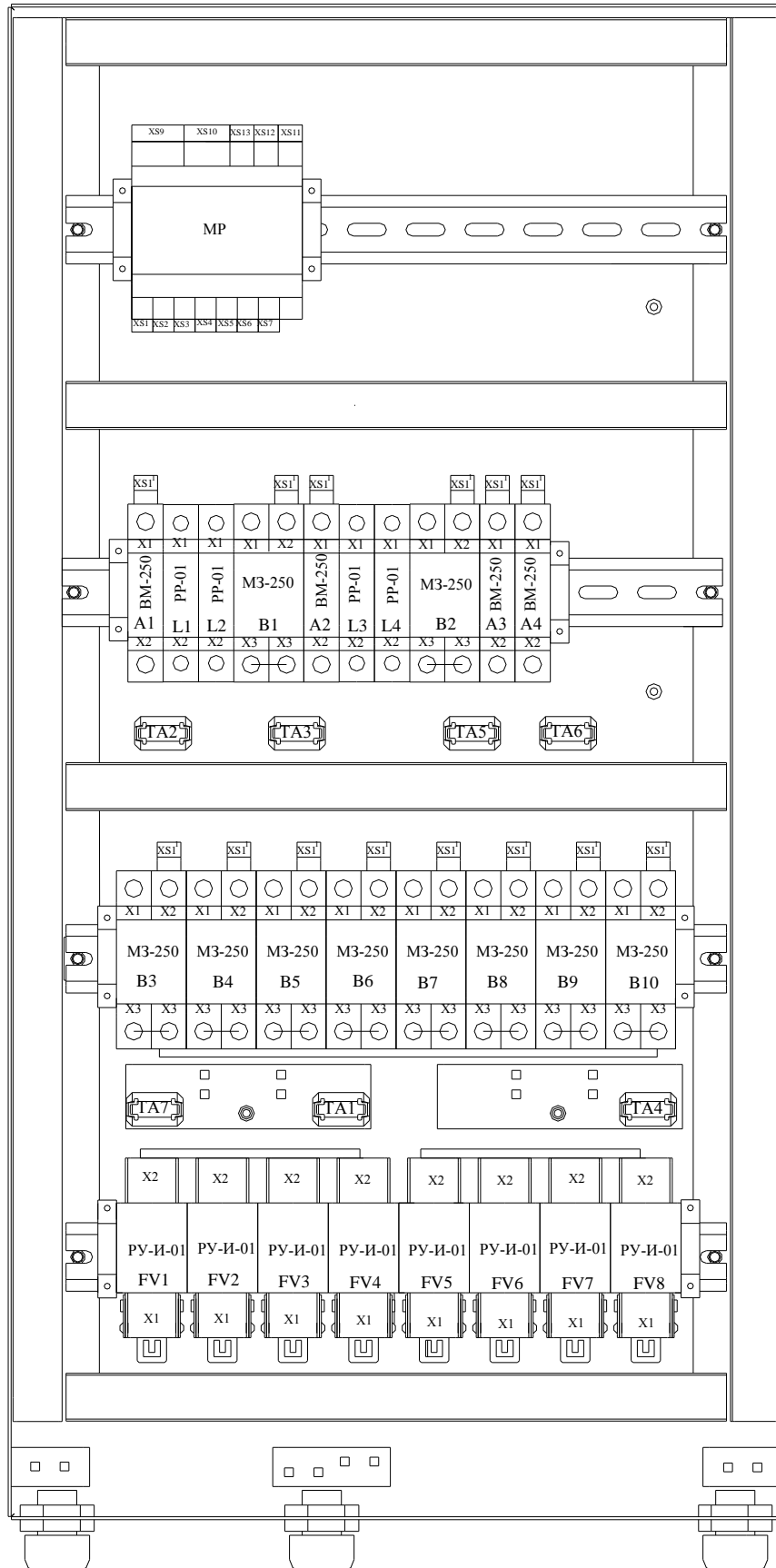


Рисунок А.5 – Общий вид аппаратуры защиты
Барьер-АБЧК-3М-ЭТ00-ОРФП-2РЦ (базовое исполнение)

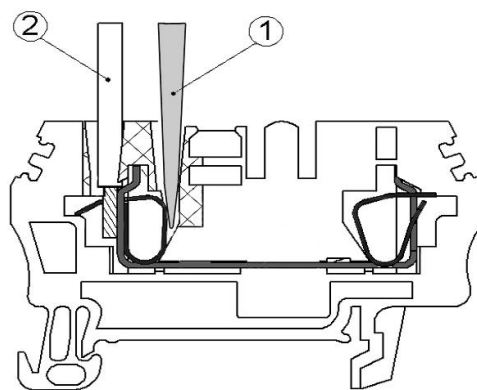
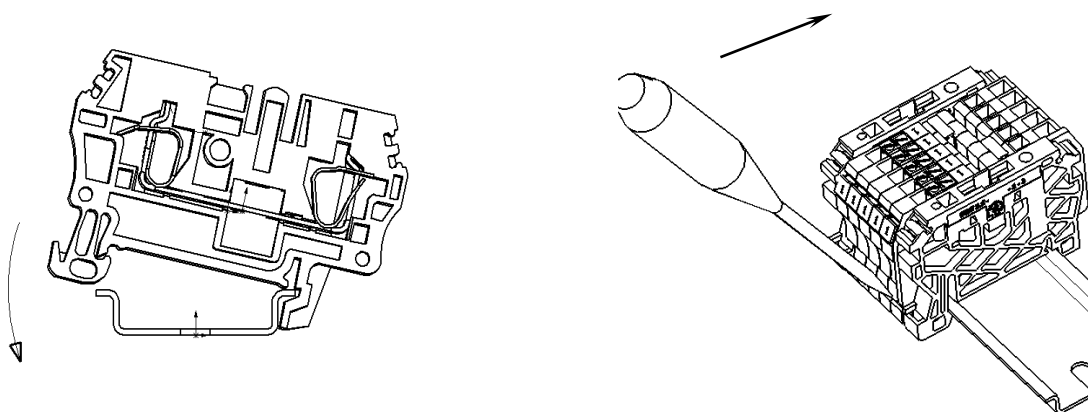


Рисунок А.6 – Порядок монтажа провода в шинные клеммы

Монтаж провода производится в следующем порядке:

- 1) с помощью отвертки (поз.1) нажать на внутреннюю пружину клеммы и отогнуть ее;
- 2) вставить зачищенный на длину (12 ± 1) мм провод (поз.2) в отверстие до упора;
- 3) изъять отвертку (поз.1).



а)

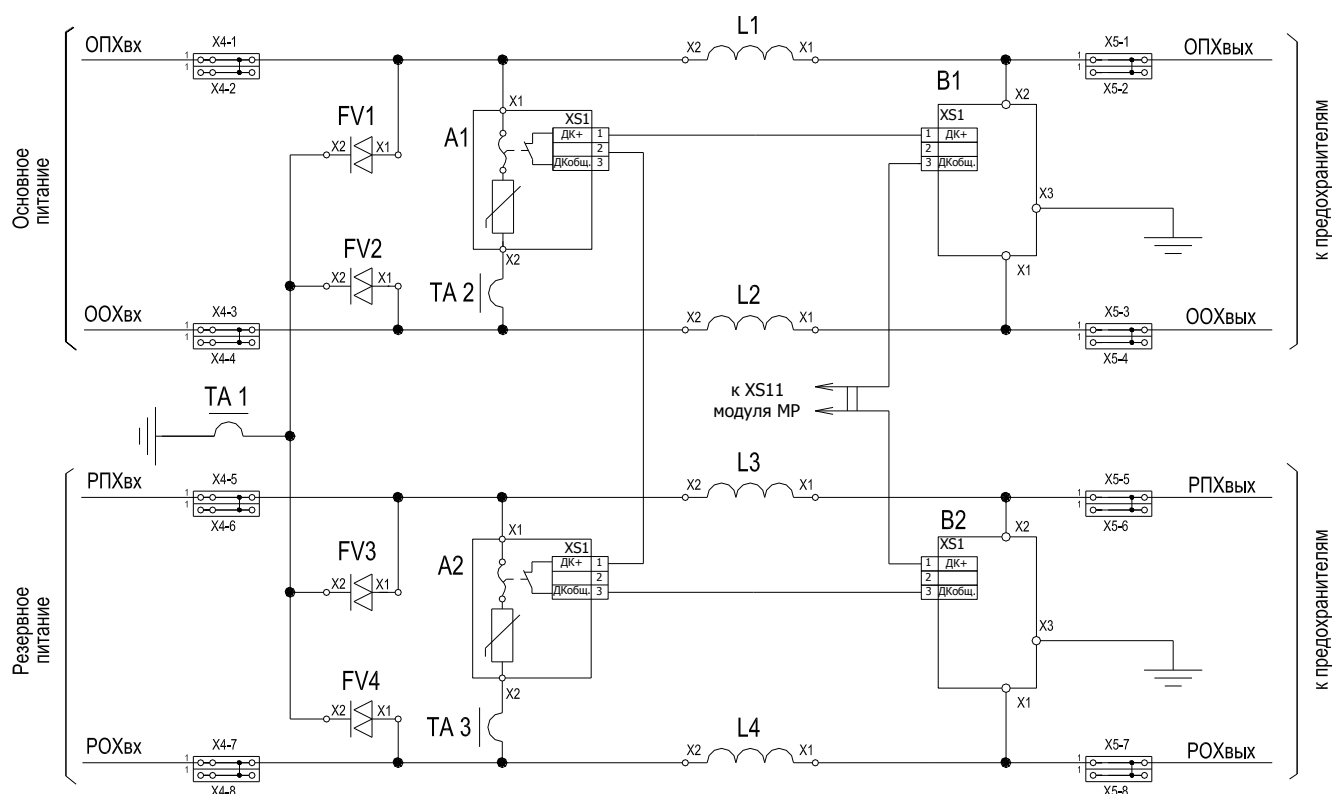
б)

Рисунок А.7 – Порядок монтажа и демонтажа клемм на монтажную рейку

- а) монтаж клеммы на монтажную рейку (клемма устанавливается на рейку до защелкивания);
- б) демонтаж клеммы (клемма демонтируется при помощи отвертки отгибом элемента крепления клеммы)

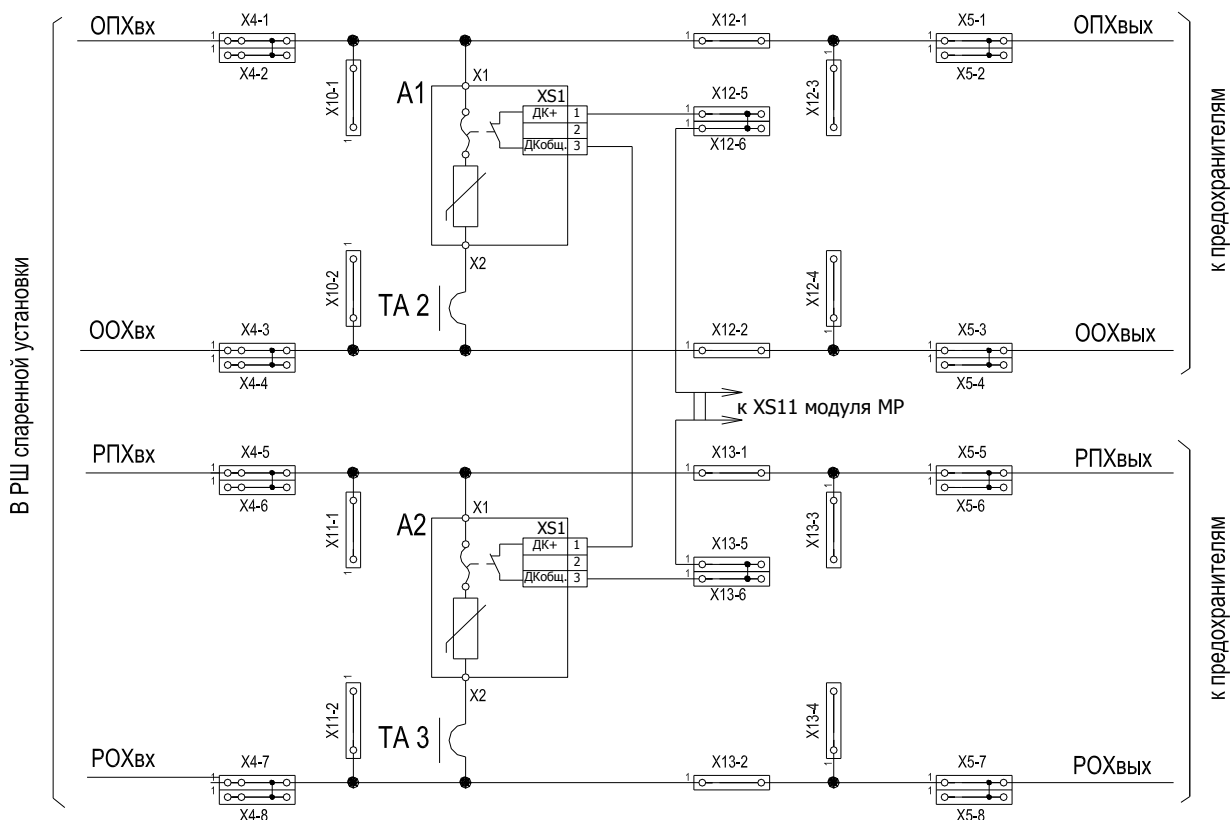
ПРИЛОЖЕНИЕ Б

Схемы электрические соединений аппаратуры Барьер-АБЧК-М



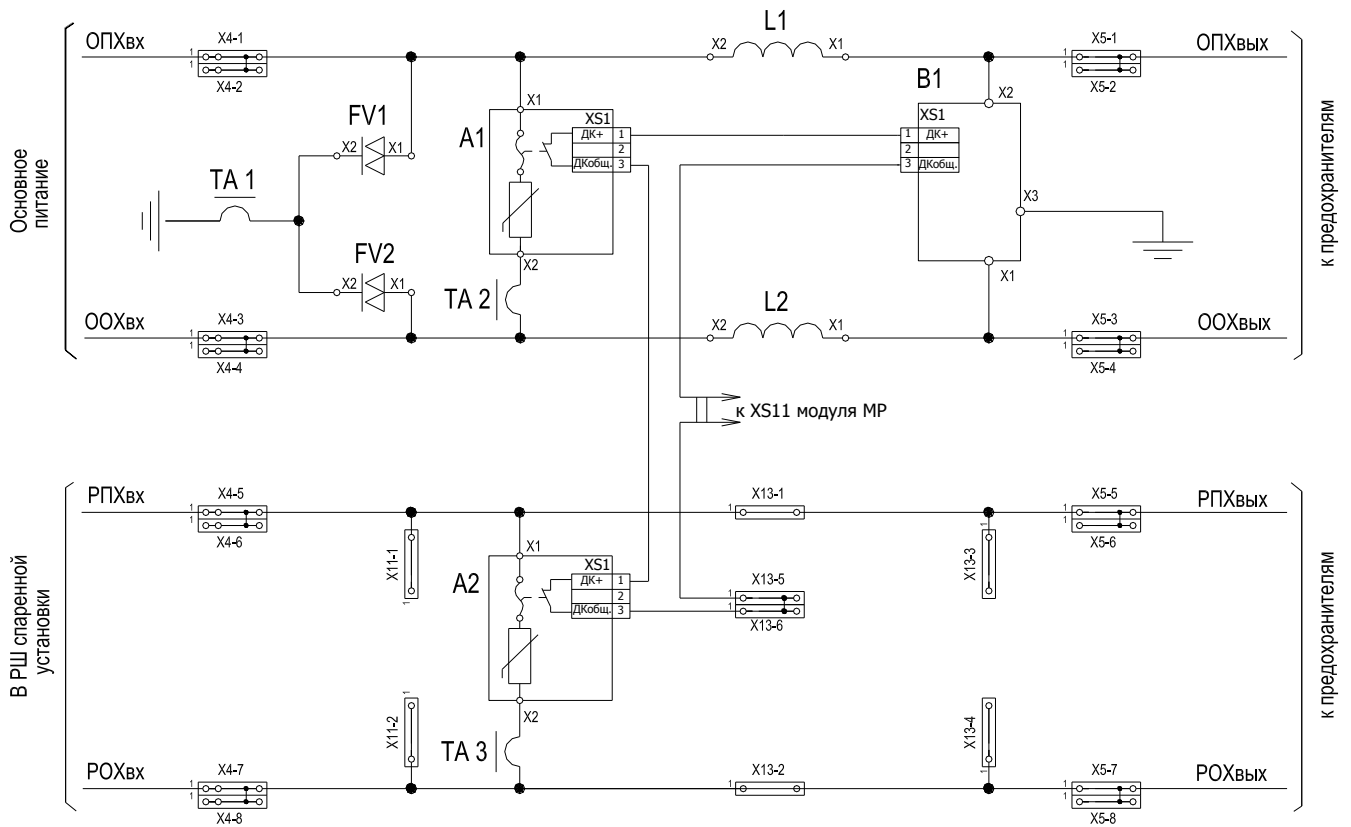
- A1, A2 – Варисторный модуль ВМ-250;
 B1, B2 – Модуль защиты МЗ-250;
 L1 – L4 – Реактор разделительный РР-01;
 FV1– FV4 – Разрядник угольный искровой РУ-И-01;
 TA1 – TA3 – Датчик тока ДТ-110;
 X4, X5 – Клеммы шинные (используются только в исполнении Барьер-АБЧК-1М)

Рисунок Б.1 – Схема каналов защиты фидеров электропитания базового исполнения и исполнений аппаратуры, содержащих индекс «ОРФП» в своем шифре



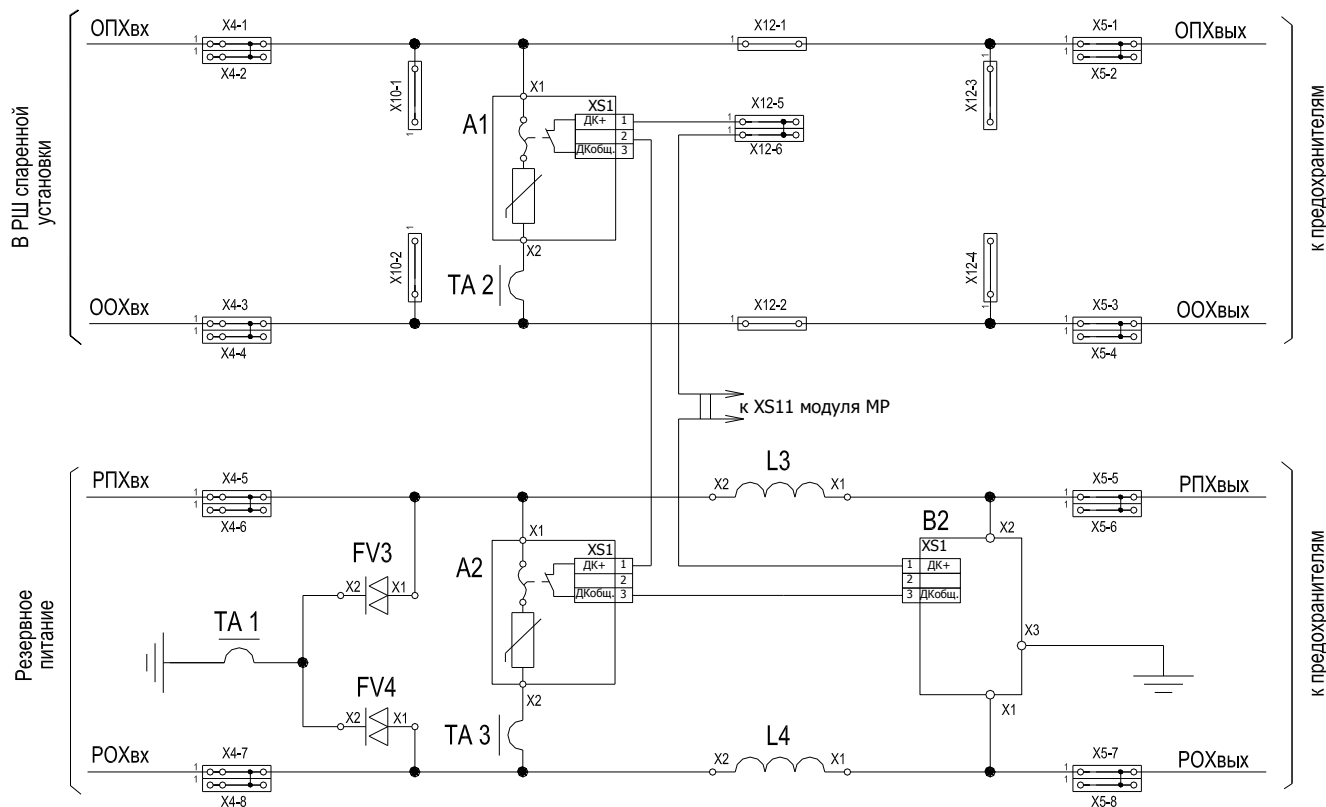
- A1, A2 – Варисторный модуль VM-250;
 ТА2, ТА3 – Датчик тока ДТ-110;
 X4, X5 – Клеммы шинные (используются только в исполнении Барьер-АБЧК-1М);
 X10, X11, X12, X13 – Клеммы шинные (установлены вместо модулей защиты, не предусмотренных для данных исполнений аппаратуры)

Рисунок Б.2 – Схема каналов защиты фидеров электропитания исполнений аппаратуры, содержащих индекс «ФП» в своем шифре



- A1, A2 – Варисторный модуль ВМ-250;
- B1 – Модуль защиты МЗ-250;
- L1, L2 – Реактор разделительный РР-01;
- FV1, FV2 – Разрядник угольный искровой РУ-И-01;
- ТА1 – ТА3 – Датчик тока ДТ-110;
- X4, X5 – Клеммы шинные (используются только в исполнении Барьер-АБЧК-1М);
- X11, X13 – Клеммы шинные (установлены вместо модулей защиты, не предусмотренных для данных исполнений аппаратуры)

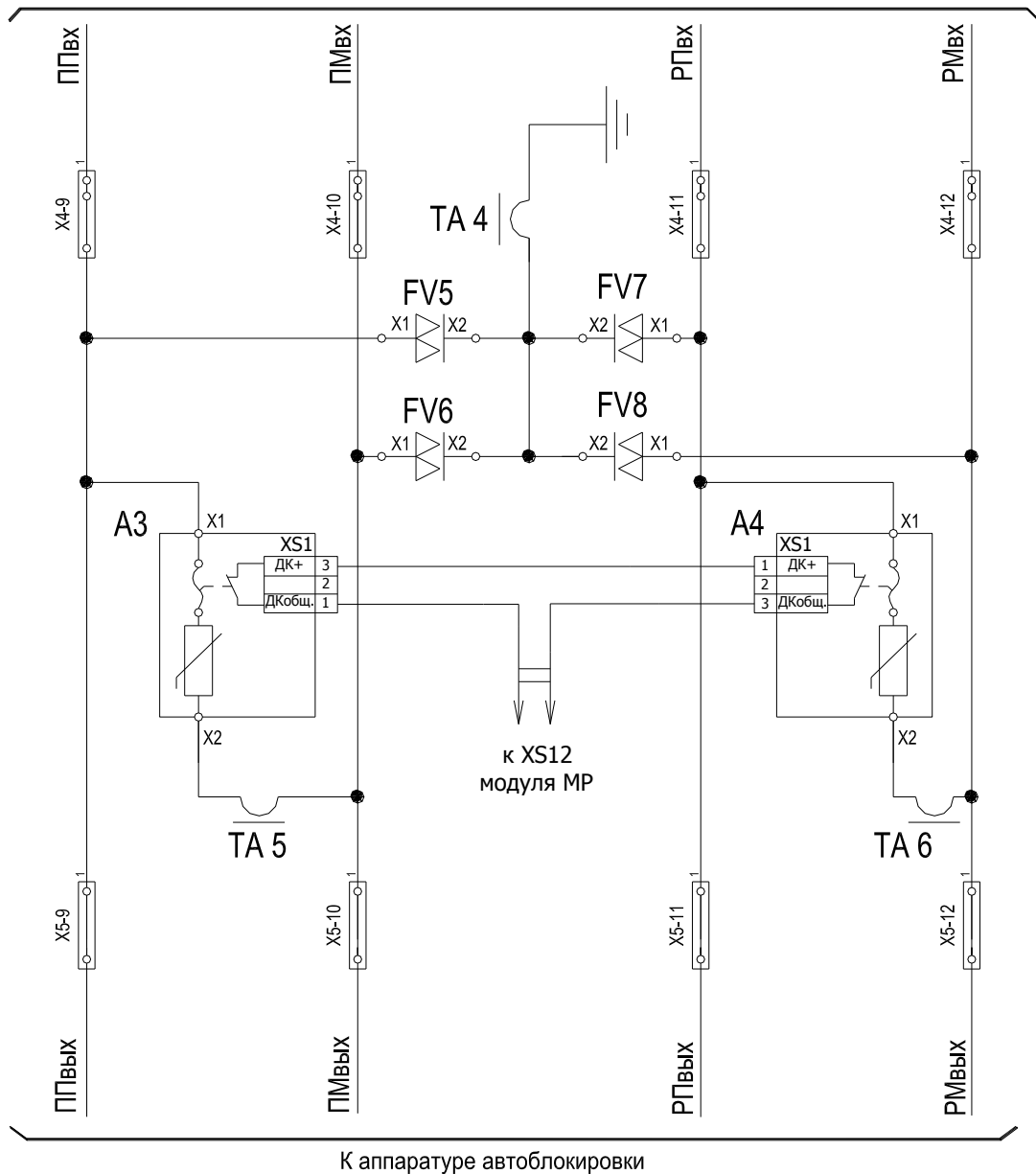
Рисунок Б.3 – Схема каналов защиты фидеров электропитания исполнений аппаратуры, содержащих индекс «ОФП» в своем шифре



- A1, A2 – Варисторный модуль ВМ-250;
- B1 – Модуль защиты МЗ-250;
- L1, L2 – Реактор разделительный РР-01;
- FV1, FV2 – Разрядник угольный искровой РУ-И-01;
- ТА1 – ТА3 – Датчик тока ДТ-110.
- X4, X5 – Клеммы шинные (используются только в исполнении Барьер-АБЧК-1М);
- X10, X12 – Клеммы шинные (установлены вместо модулей защиты, не предусмотренных для данных исполнений аппаратуры)

Рисунок Б.4 – Схема каналов защиты фидеров электропитания исполнений аппаратуры, содержащих индекс «РФП» в своем шифре

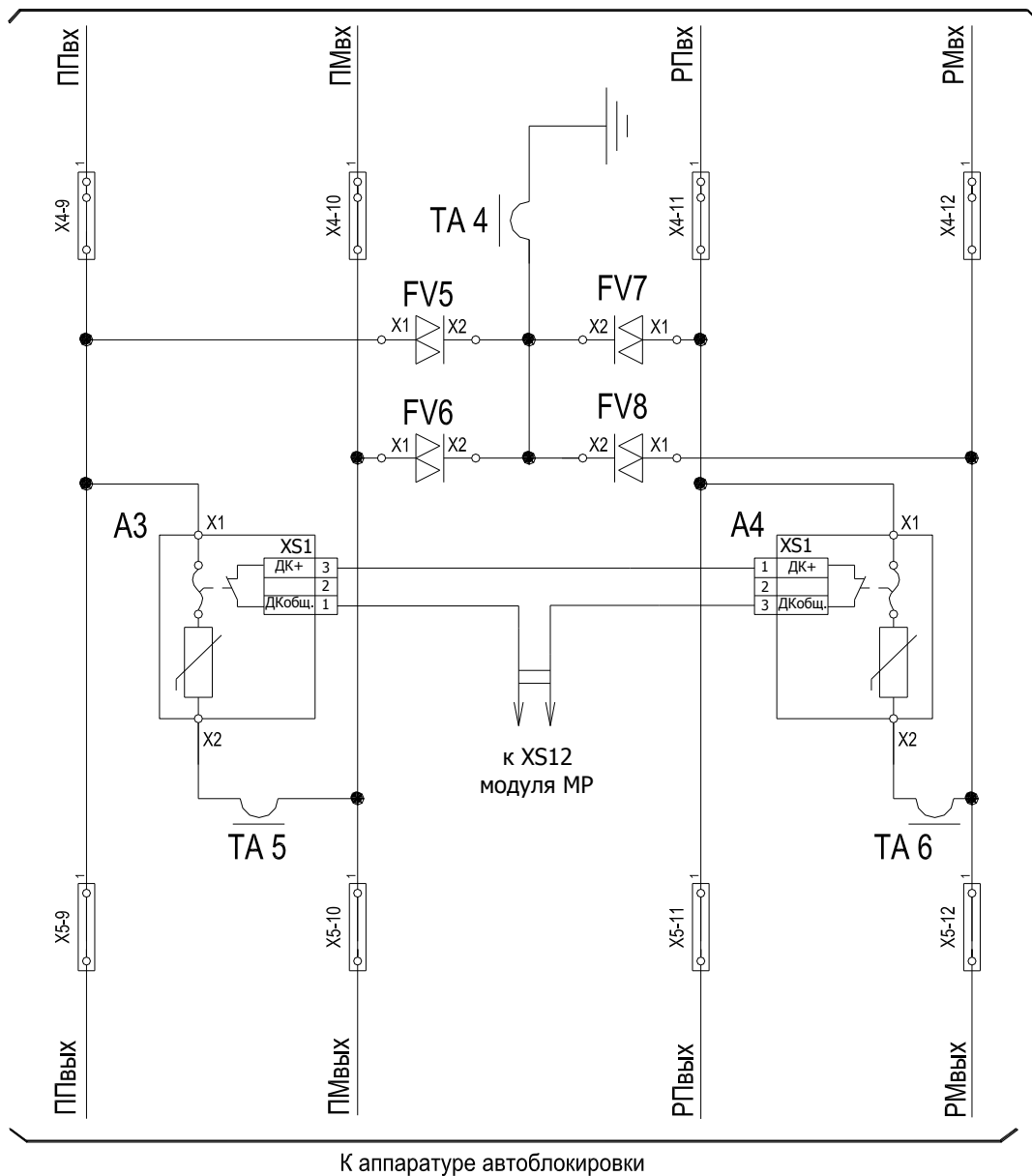
К дроссель-трансформаторам



- A3, A4 – Варисторный модуль ВМ-250;
- FV5 – FV8 – Разрядник угольный искровой РУ-И-01;
- TA4 – TA6 – Датчик тока ДТ-110;
- X4, X5 – Клеммы шинные (используются только в исполнении Барьер-АБЧК-1М)

Рисунок Б.5 – Схема каналов защиты рельсовых цепей при электротяге постоянного тока базового исполнения и исполнений аппаратуры, содержащих индекс «2РЦ»

К дроссель-трансформаторам

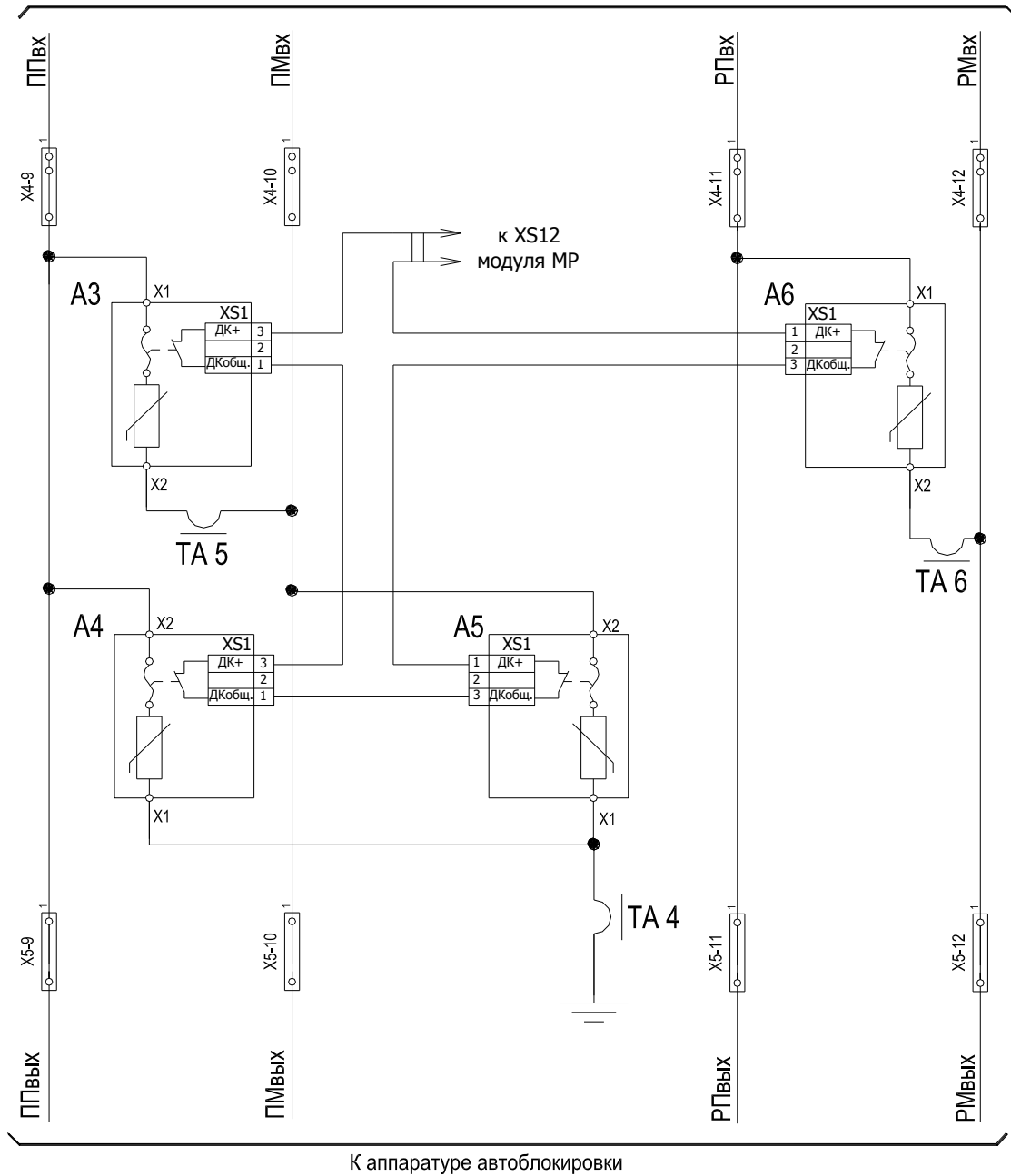


К аппаратуре автоблокировки

- A3, A4 – Варисторный модуль ВМ-130;
- FV5 – FV8 – Разрядник угольный искровой РУ-И-01;
- TA4 – TA6 – Датчик тока ДТ-110;
- X4, X5 – Клеммы шинные (используются только в исполнении Барьер-АБЧК-1М)

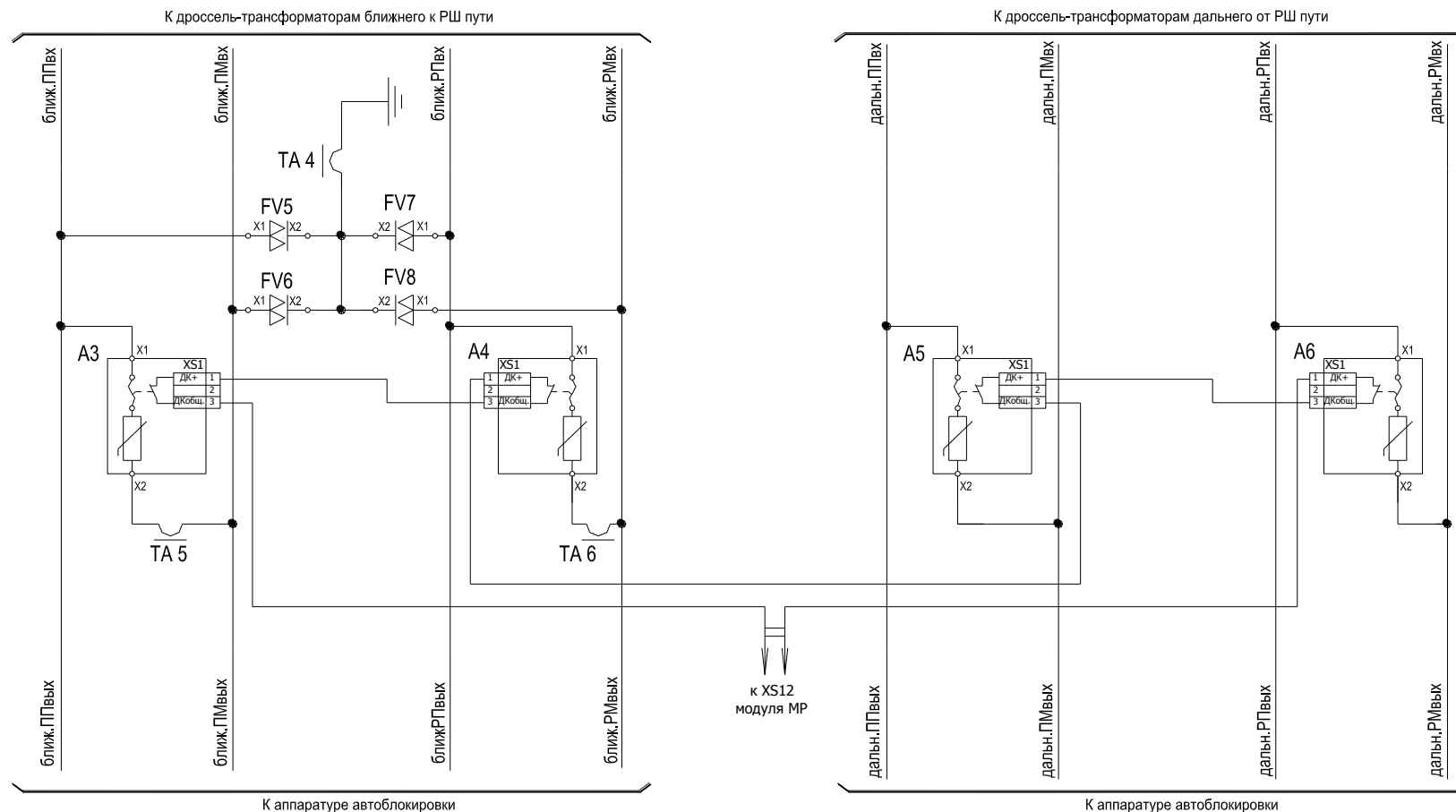
Рисунок Б.6 – Схема каналов защиты рельсовых цепей при электротяге переменного тока базового исполнения и исполнений аппаратуры, содержащих индекс «2РЦ»

К рельсам



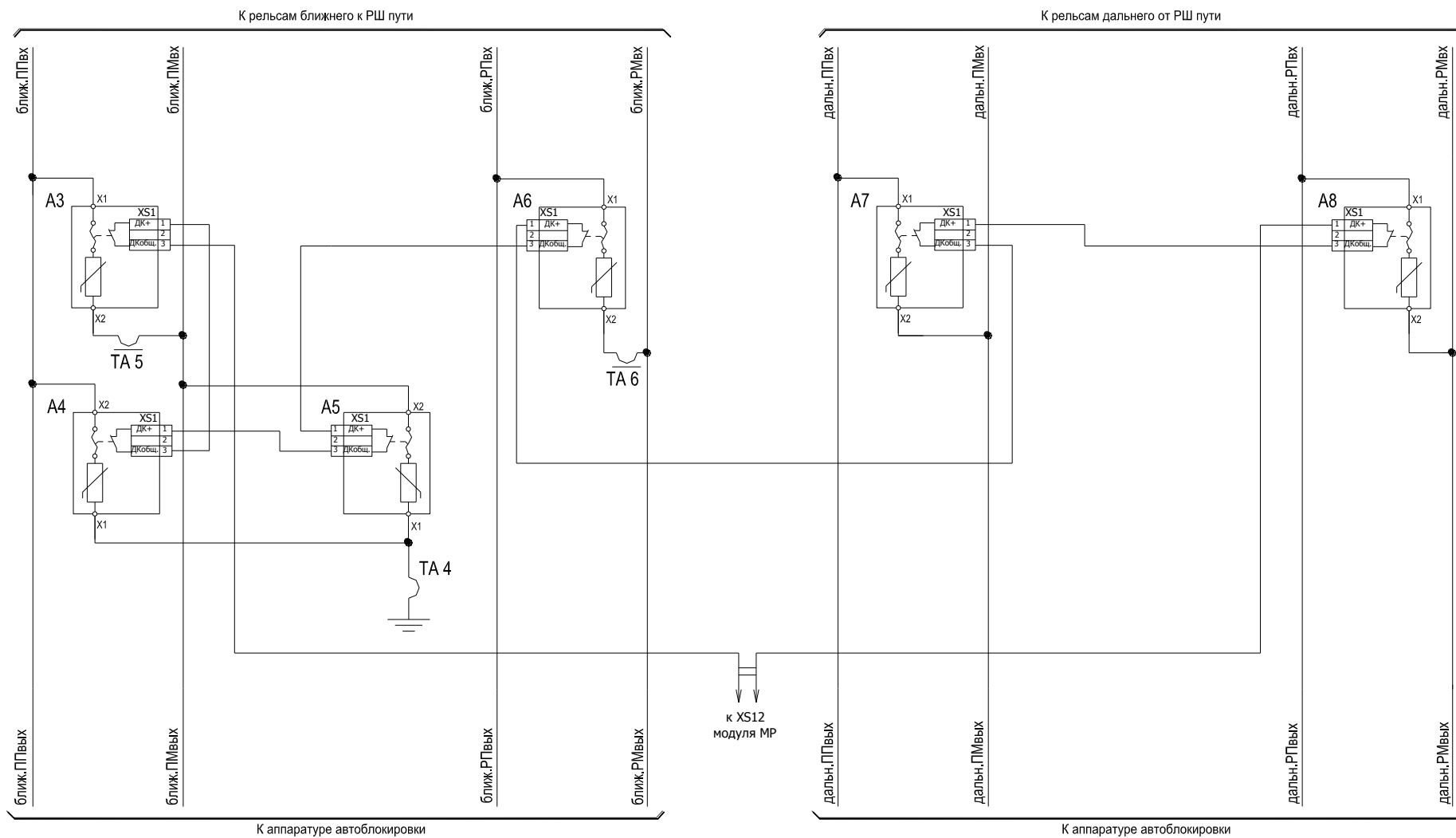
- A3 – A6 – Варисторный модуль VM-130;
- TA4 – TA6 – Датчик тока ДТ-110.;
- X4, X5 – Клеммы шинные (используются только в исполнении Барьер-АБЧК-1М)

Рисунок Б.7 - Схема каналов защиты рельсовых цепей при автономной тяге базового исполнения и исполнений аппаратуры, содержащих индекс «2РЦ»



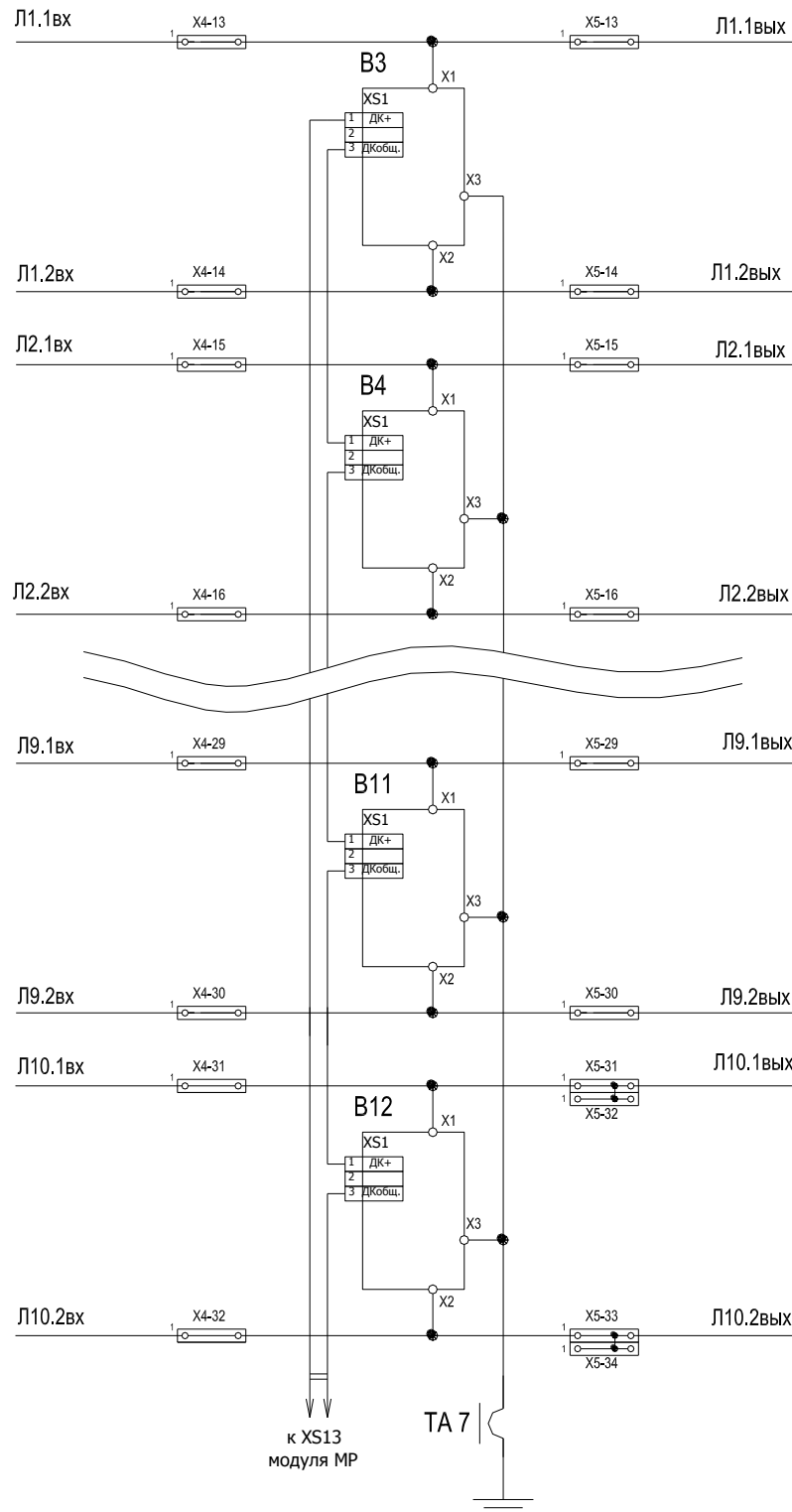
- A3 – A6 – Варисторный модуль ВМ-250 (для ЭТ постоянного тока) или ВМ-130 (для ЭТ переменного тока);
- FV5 – FV8 – Разрядник угольный искровой РУ-И-01;
- TA4 – TA6 – Датчик тока ДТ-110

Рисунок Б.8 – Схема каналов защиты четырех рельсовых цепей на переезде при электротяге (распространяется только на исполнения Барьер-АБЧК-3М-ЭТ00-ФП-4РЦ и Барьер-АБЧК-3М-ЭТ50-ФП-4РЦ)



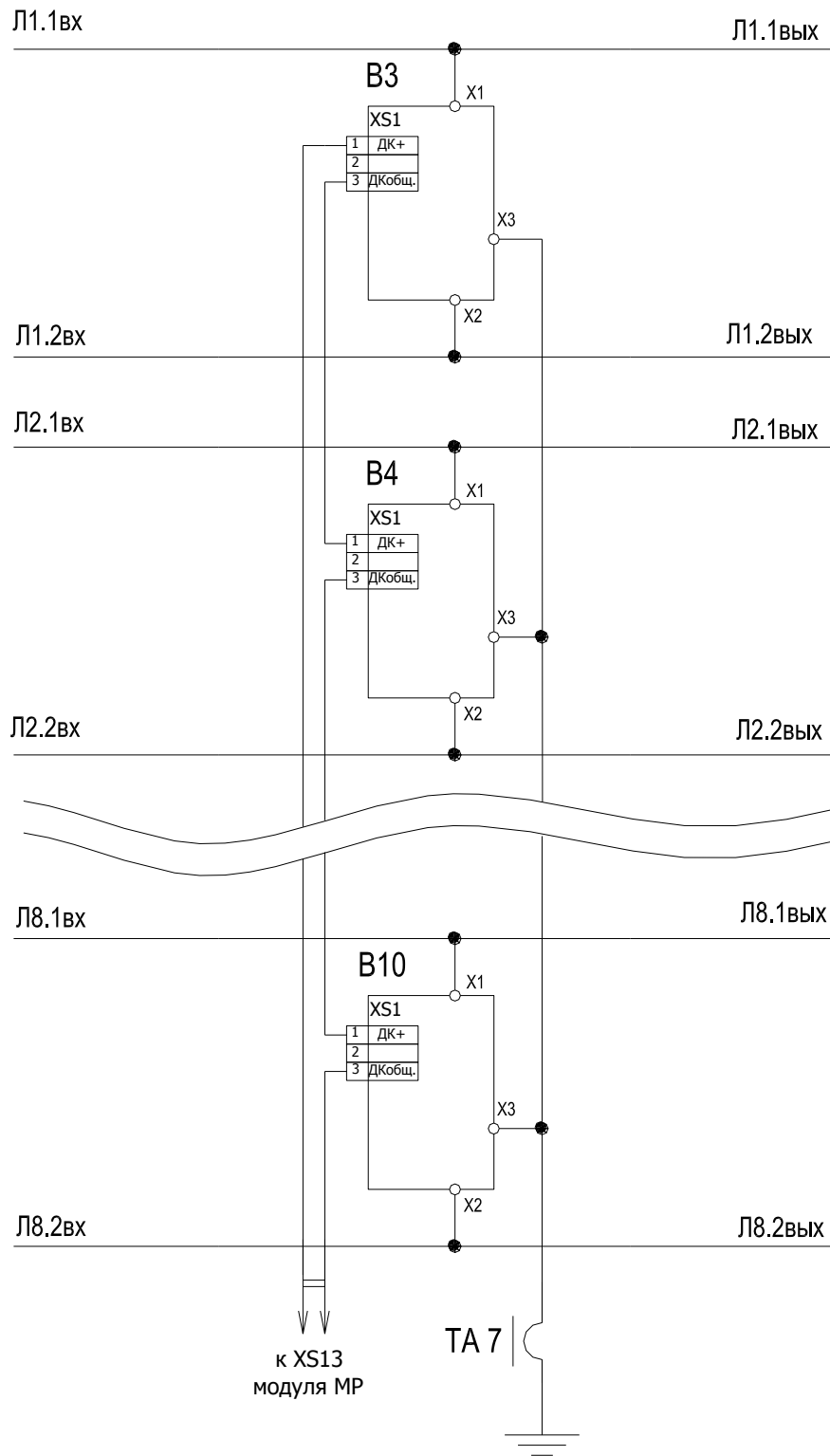
- A3 – A8 – Варисторный модуль ВМ-130;
 ТА4 – ТА6 – Датчик тока ДТ-110

Рисунок Б.9 – Схема каналов защиты четырех рельсовых цепей на переезде при автономной тяге (распространяется только на исполнение Барьер-АБЧК-3М-АТ-ФП-4РЦ)



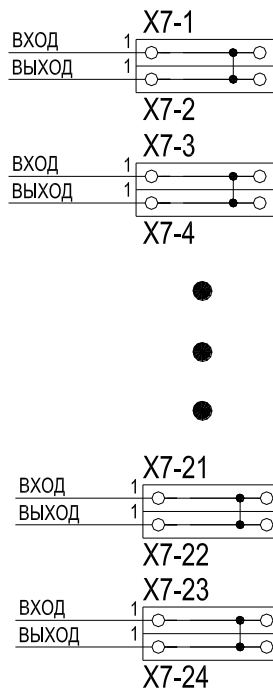
- В3 – В12 – Модуль защиты МЗ-250;
- ТА7 – Датчик тока ДТ-110;
- Х4, Х5 – Клеммы шинные

Рисунок Б.10 – Схема каналов защиты линейных цепей для любых исполнений Барьер-АБЧК-1М



- В3 – В10 – Модуль защиты МЗ-250;
 ТА7 – Датчик тока ДТ-110

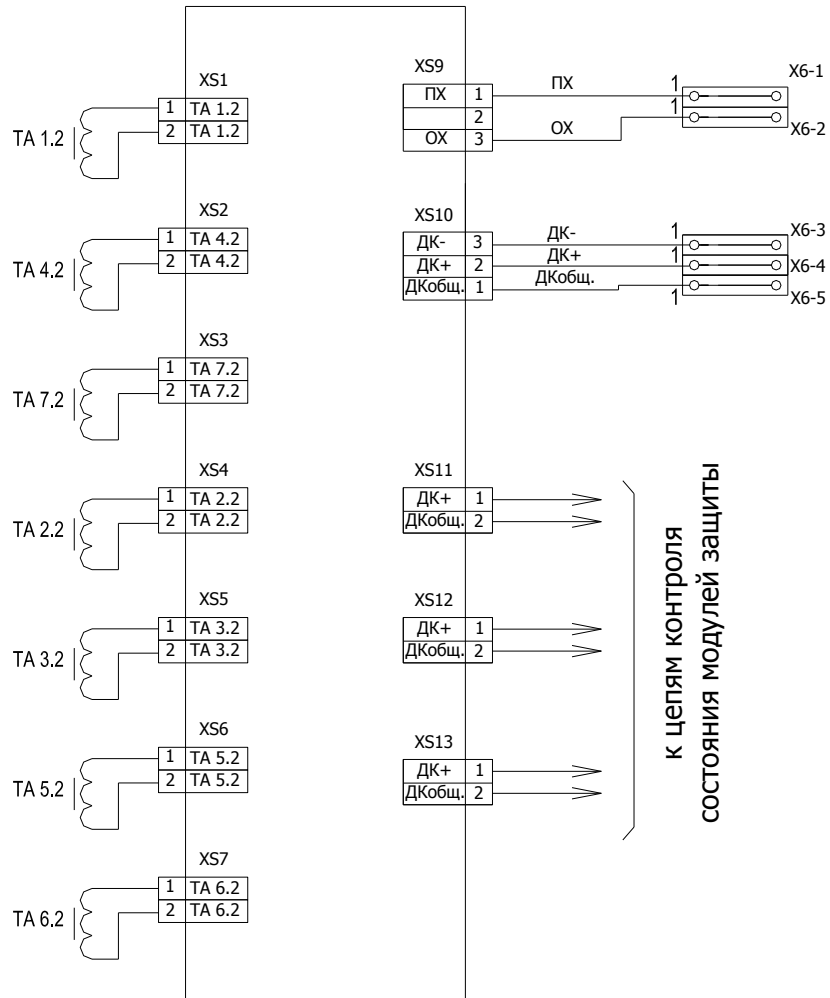
Рисунок Б.11 – Схема каналов защиты линейных цепей для любых исполнений Барьер-АБЧК-3М



X7 – Клеммы шинные (используются только в исполнениях Барьер-АБЧК-1М)

Рисунок Б.12 – Схема клеммного поля для кроссирования цепей
(распространяется на любые исполнения Барьер-АБЧК-1М)

МР

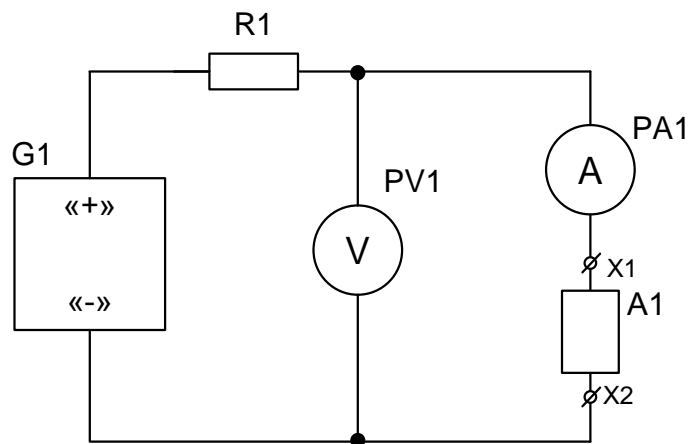


X6 – Клеммы шинные (используются только в исполнениях Барьер-АБЧК-1М)

Рисунок Б.13 – Схема подключения модуля регистрации МР для базовых исполнений

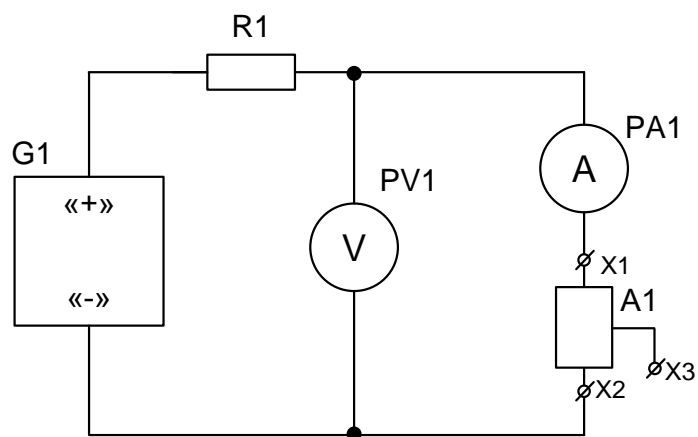
ПРИЛОЖЕНИЕ В

Схема проверки в РТУ модулей защиты Барьер-АБЧК-М



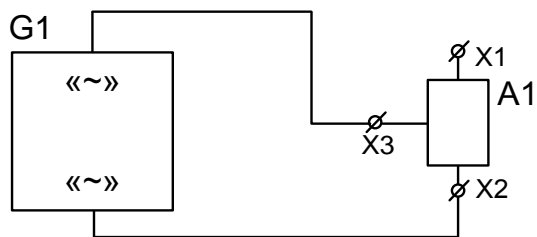
A1 – варисторный модуль

Рисунок В.1 – Схема проверки классификационного напряжения модулей защиты ВМ-130, ВМ-250



A1 – модуль защиты МЗ-250

Рисунок В.2 – Схема проверки классификационного напряжения модуля защиты МЗ-250



A1 – модуль защиты МЗ-250

Рисунок В.3 – Схема проверки статического напряжения срабатывания модуля защиты МЗ-250

ПРИЛОЖЕНИЕ Г

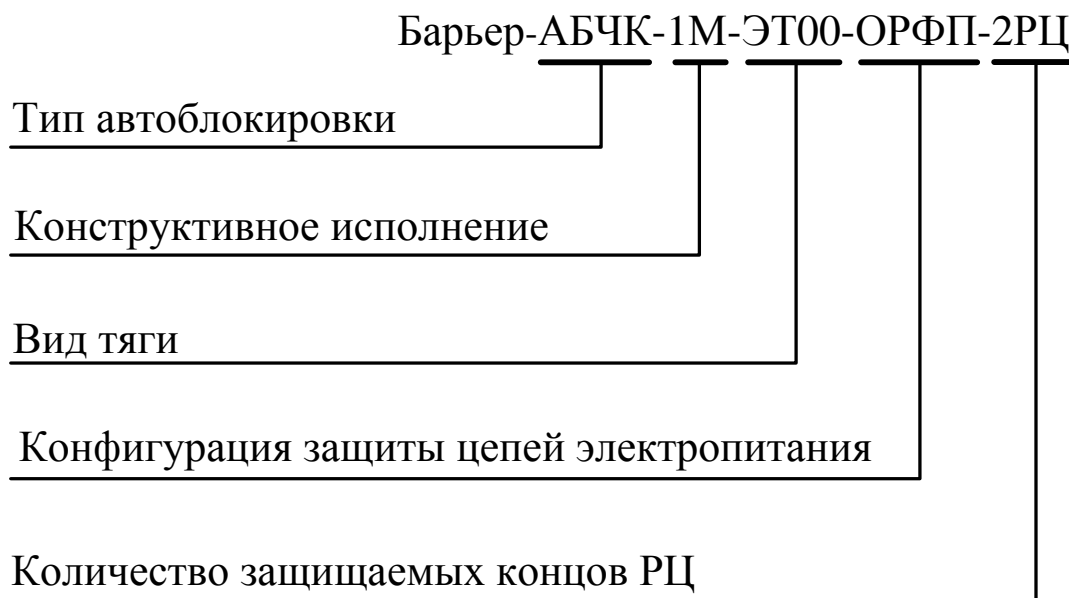
Перечень средств измерений общего применения, вспомогательных устройств (элементов) и оборудования, применяемых при проверках

Поз. обознач.	Наименование	Основные требуемые характеристики	Рекомендуемый тип
	Вольтметр универсальный цифровой	1. Диапазон измерения напряжений от 10 мВ до 500 В 2. Пределы основной погрешности измерения, не более 0,4% (постоянное напряжение) и 1% (переменное напряжение)	В7-63
PV1	Вольтметр универсальный цифровой	1. Диапазон измерения напряжений от 1 мВ до 1000 В 2. Пределы основной погрешности измерения, не более 0,1%	В7-65, В7-40А
РА1	Прибор комбинированный	1. Пределы измерения тока от 0 до 6 А 2. Предел измерения сопротивления от 0 до 1 МОм 3. Класс точности на переменном напряжении и токе 2,5, на постоянном – 1,0	Ц4312, Ц4352, Ц4380
G1	Универсальная пробойная установка	1. Род выходного напряжения – постоянный, переменный 2. Выходное напряжение 0... 4000 В	УПУ-10, УПУ-21,
PR1	Мегаомметр	1000 МОм, 500 В	ЭСО-202/1, М4100/3
R1	Резистор	100 кОм ± 10%-2,0 Вт	С2-23, С2-33, ОМЛТ

Примечания: Допускается замена средств измерений общего применения и оборудования на аналогичные других типов, обеспечивающие требуемую точность и имеющие те же пределы измерений.

ПРИЛОЖЕНИЕ Д

Шифр заказа аппаратуры защиты Барьер-АБЧК-М



Состав шифра заказа:

Тип автоблокировки:

АБЧК – автоблокировка числовая кодовая.

Конструктивное исполнение:

1М – исполнение предназначено для установки на боковой стенке релейного шкафа с внешней стороны. Ввод защищаемых цепей осуществляется через защитные трубы в дне аппаратуры защиты. Исполнение Барьер-АБЧК-1М применимо для всех типов установок, кроме переездных и совмещенных с переездом.

3М – исполнение предназначено для установки на внутренней стенке задней двери релейного шкафа, ввод защищаемых цепей осуществляется проводами, увязанными в жгуты через муфты в дне аппаратуры защиты. Исполнение Барьер-АБЧК-3М применимо для всех типов установок.

Вид тяги:

ЭТ00 – электротяга постоянного тока;

ЭТ50 – электротяга переменного тока.

АТ – автономная тяга.

Конфигурация защиты цепей электропитания:

ОРФП – основной и резервный фидеры защищаются как от продольных, так и от поперечных перенапряжений;

ФП – основной и резервный фидеры защищаются только от поперечных перенапряжений;

ОФП – основной фидер защищается от продольных и поперечных перенапряжений, а резервный – только от поперечных;

РФП – резервный фидер защищается от продольных и поперечных перенапряжений, а основной – только от поперечных.

Конфигурация защиты цепей электропитания выбирается в соответствии с требованиями «Руководящих указаний по защите от перенапряжений устройств СЦБ 1990 г» и зависит от рода тяги, а также от схемы ввода цепей электропитания в защищаемый РШ.

Индекс конфигурации цепей электропитания, в зависимости от вида тяги, выбирается:

- для электротяги постоянного тока - в соответствии с рисунком Д.1 и таблицей Д.1;

- для электротяги переменного тока - в соответствии с рисунком Д.1 и таблицей Д.2;

- для автономной тяги – в соответствии с рисунком Д.1 и таблицей Д.3.

Количество защищаемых концов РЦ:

2РЦ – защищаются два конца рельсовых цепей (РШ1...РШ5 на рисунке Д.1);

4РЦ – защищаются четыре конца рельсовых цепей (РШ6 на рисунке Д.1);

0РЦ – рельсовые цепи в РШ отсутствуют (РШ7 на рисунке Д.1).

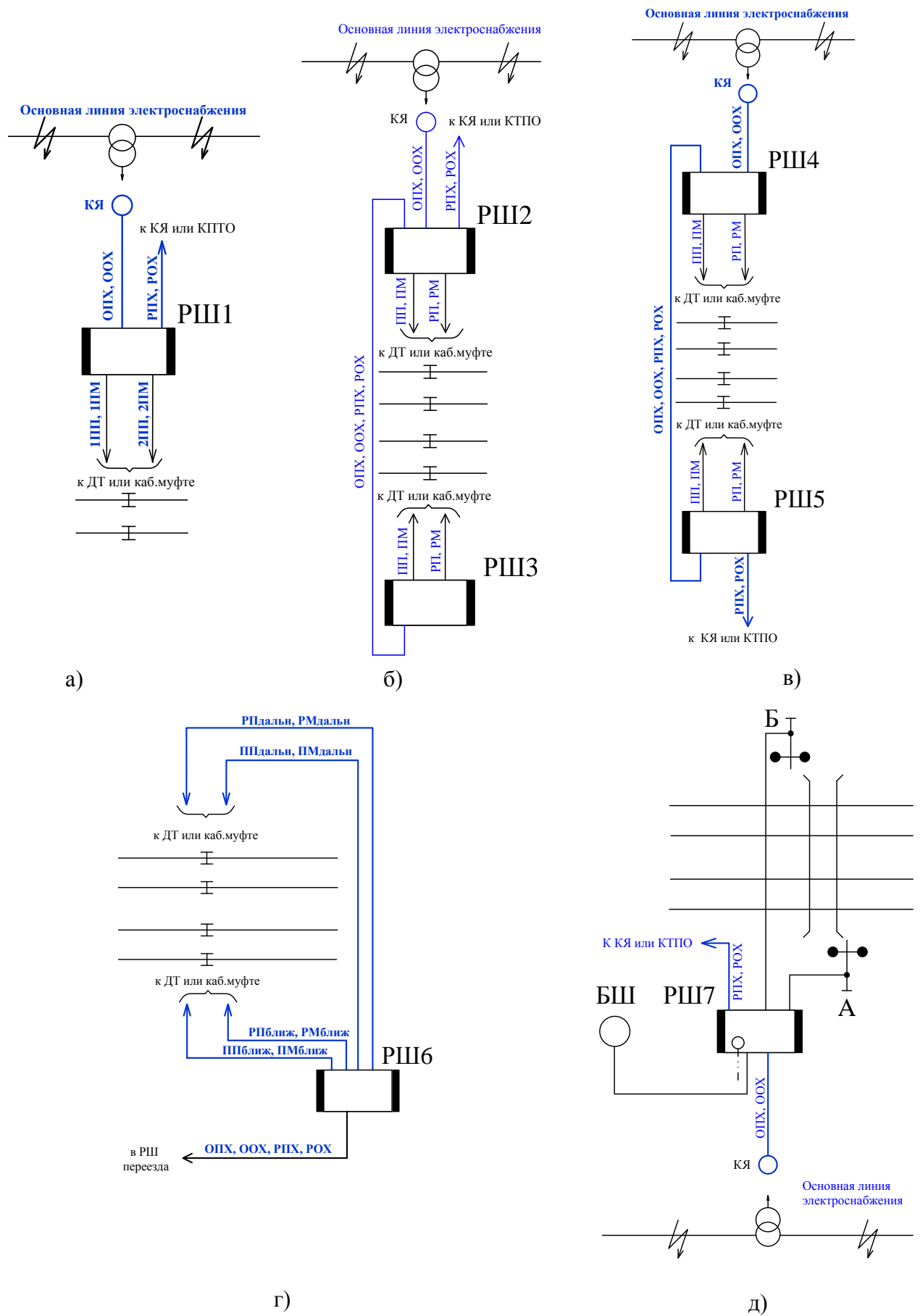


Рисунок Д.1 – Варианты подключения цепей электропитания и рельсовых цепей к релейным шкафам сигнальных, разрезных или переездных установок

Таблица Д.1 – Выбор индекса конфигурации цепей электропитания (ЭП) для

электротяги постоянного тока

РШ на рис. Д.1	Вариант подключения цепей ЭП	Индекс конфигурации цепей ЭП
РШ1, РШ2, РШ7	Во всех случаях	ОРФП
РШ3	Основное и резервное питание подается от РШ спаренной установки или РШ переезда	ФП
	Основное и резервное питание подается от РШ спаренной установки или РШ переезда, при этом соединены средние точки дроссель-трансформаторов обоих путей	ОРФП
РШ4	Основное питание подается от линии АБ, резервное – от РШ спаренной установки	ОФП
	Основное питание подается от линии АБ, резервное – от РШ спаренной установки, при этом соединены средние точки дроссель-трансформаторов обоих путей	ОРФП
РШ5	Основное питание подается от РШ спаренной установки, резервное – от линии АБ	РФП
	Основное питание подается от РШ спаренной установки, резервное – от линии АБ, при этом соединены средние точки дроссель-трансформаторов обоих путей	ОРФП
РШ6	Во всех случаях	ФП

Таблица Д.2 – Выбор индекса конфигурации цепей электропитания (ЭП) для

электротяги переменного тока

РШ на рис. Д.1	Вариант подключения цепей ЭП	Индекс конфигурации цепей ЭП
РШ1, РШ2, РШ7	Во всех случаях	ОРФП
РШ3	Во всех случаях	ФП
РШ4	Основное питание подается от линии АБ, резервное питание заводится от линии АБ в РШ (РШ5 на рис Д.1) спаренной установки и передается в защищаемый РШ4	ОФП
	Основное питание подается от линии АБ, резервное питание заводится от КТПО в РШ (РШ5 на рис Д.1) спаренной установки и передается в защищаемый РШ4	ФП
РШ5	Основное питание подается от РШ спаренной установки, резервное – от линии АБ	РФП
	Резервное питание подается от КТПО	ОРФП
РШ6	Во всех случаях	ФП

Таблица Д.3 – Выбор индекса конфигурации цепей электропитания для

автономной тяги

РШ на рис. Д.1	Вариант подключения цепей ЭП	Индекс конфигурации цепей ЭП
РШ1...РШ5, РШ7	Во всех случаях	ОРФП
РШ6	Во всех случаях	ФП

